

В. І. ТУТАШИНСЬКИЙ



ТРУДОВЕ НАВЧАННЯ

(технічні види праці)

9



УДК 62-028.31(075.3)
Т22

*Рекомендовано Міністерством освіти і науки України
(Наказ МОН України від 20.03.2017 р. № 417)*

ВИДАНО ЗА РАХУНОК ДЕРЖАВНИХ КОШТІВ. ПРОДАЖ ЗАБОРОНЕНО.

Експерти, які здійснили експертизу даного підручника під час проведення конкурсного відбору проектів підручників для 9 класу загальноосвітніх навчальних закладів, зробили висновок про доцільність надання підручнику грифа «Рекомендовано Міністерством освіти і науки України»:

Експертизу провели:

- Палій Ю. В.** — методист Інституту післядипломної педагогічної освіти Чернівецької області
- Сопіга В. Б.** — кандидат педагогічних наук, викладач кафедри технологічної освіти та охорони праці Тернопільського педагогічного університету імені Володимира Гнатюка
- Тимків М. І.** — учитель НВК №20 м. Києва, учитель-методист

Т22 Туташинський В. І.
Трудове навчання (технічні види праці) : підруч. для 9 класу загальноосвіт. навч. закл. / Туташинський В. І., — К.; Ірпінь : ВТФ «Перун», 2017. — 112 с. : іл.

ISBN 978-966-569-312-3

УДК 62-028.31(075.3)

ISBN 978-966-569-312-3

© ВТФ «Перун», 2017
© Туташинський В. І., 2017

Дорогі дев'ятикласники!

З кожним роком у вас з'являється дедалі більше можливостей проявити свої творчі здібності, застосовуючи різноманітні матеріали і технології.

У дев'ятому класі на заняттях трудового навчання ви зможете розкрити свої найкращі людські якості: бажання творити добро і красу, працелюбність, старанність, підприємливість, уміння вчитися, станете компетентнішими у використанні природних і штучних матеріалів. Ви здобудете необхідні вам у житті знання про найсучасніші конструкційні матеріали, навчитеся створювати з них необхідні вироби, проявивши при цьому вміння проектувати, виконувати технологічні операції, працювати разом із однокласниками та дорослими і реалізовувати власні проекти.

Спроекувати та якісно виготовити вироби вам допоможуть завдання для практичних робіт, до яких пропонуються графічні зображення виробів і технологічні картки.

Користуючись підручником, ви дізнаєтеся багато нового про автоматизацію та комп'ютеризацію технологічних процесів, застосування промислових роботів.

Цікавою і корисною вам у житті буде інформація про вибір власного стилю в одязі та догляд за своїми речами.

Для зручності орієнтування в підручнику використовуються піктограми та інші умовні позначення. Нові для вас технічні терміни та основні визначення вирізняє в тексті курсивом. Знайти необхідну інформацію вам допоможе предметний покажчик, розміщений у кінці підручника.

Перевірити рівень своїх навчальних досягнень ви зможете, використовуючи запитання для самоконтролю, тести і критерії оцінювання проектів.

Працюючи з підручником, ви зможете найповніше розкрити свої здібності в тих видах діяльності, що відповідають вашому покликанню. Цей підручник зорієнтує вас на вибір улюбленої справи, профілю подальшого навчання, допоможе відповісти на запитання «Ким бути?» і «Яким бути?»

Щиро бажаю вам знайти своє покликання, стати творчими особистостями і успішними людьми!

Умовні позначення



- питання для актуалізації знань та активізації мислення



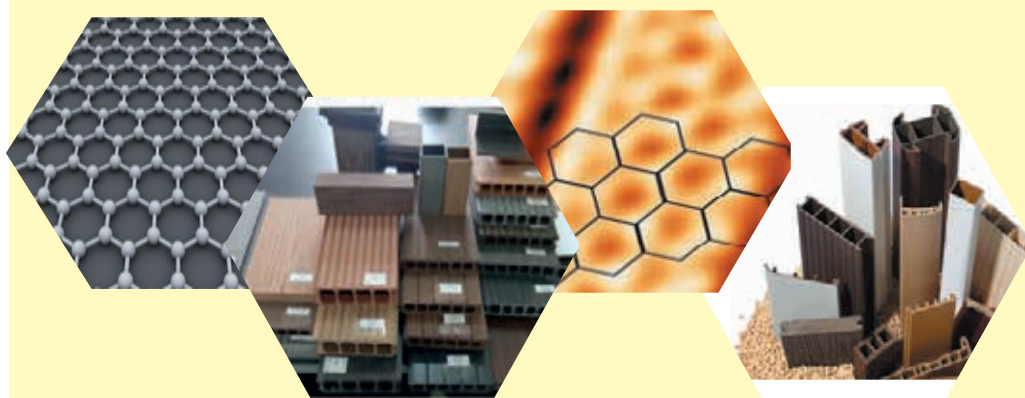
- перелік ключових понять



- інформація для найдотливіших

Розділ 1

ОСНОВИ МАТЕРІАЛОЗНАВСТВА



Ви зможете здобути нові знання про:

- використання композиційних матеріалів для виготовлення виробів;
- технології виробництва матеріалів хімічного походження.

Ви будете вміти:

- проектувати вироби з використанням композиційних матеріалів;
- поєднувати в конструкціях виробів природні та штучні матеріали;
- обробляти конструкційні матеріали, що мають різні властивості.

Ви станете компетентнішими:

- у доборі необхідних матеріалів для конструювання і виготовлення виробів, виконанні дизайнерських, ремонтних і оздоблювальних робіт;
- у технологіях виробництва штучних матеріалів.



1. МАТЕРІАЛИ ХІМІЧНОГО ПОХОДЖЕННЯ КОМПОЗИЦІЙНІ МАТЕРІАЛИ



1. З яких матеріалів ви вже виготовляли вироби?
2. Чому для виготовлення виробів використовуються різні матеріали?

У житті кожної людини виникає необхідність у вміннях використовувати і створювати необхідні речі з різноманітних матеріалів.

У попередні роки ви вже створювали вироби з деревини і металевих матеріалів та вивчали їхні властивості. Здобуті знання знадобляться вам у застосуванні нових конструкційних матеріалів для виготовлення виробів.

Відомі вам *природні матеріали* (деревину, метали) можна не лише обробляти. Їх можна сполучати з іншими речовинами і в результаті отримувати штучні матеріали з необхідними властивостями – підвищеною міцністю, термостійкістю, електропровідністю, зносостійкістю тощо.

Потреби людини і розвиток технологій вимагають створення матеріалів, які мають поліпшені *фізичні, технологічні та експлуатаційні властивості*. Так, для розвитку літако- і ракетобудування необхідно чимраз більше легких і водночас міцних матеріалів, для автомобіле- та суднобудування – корозійностійких, для будівництва – енергоощадних матеріалів. Упровадження інформаційних технологій у виробництво вимагає створення матеріалів із задалегіть заданими властивостями.

Дедалі ширше в сучасному виробництві використовуються *композиційні матеріали* (композити). Вони складаються з двох і більше природних або штучних компонентів (мал. 1).



Мал. 1. Композиційні матеріали (композити)

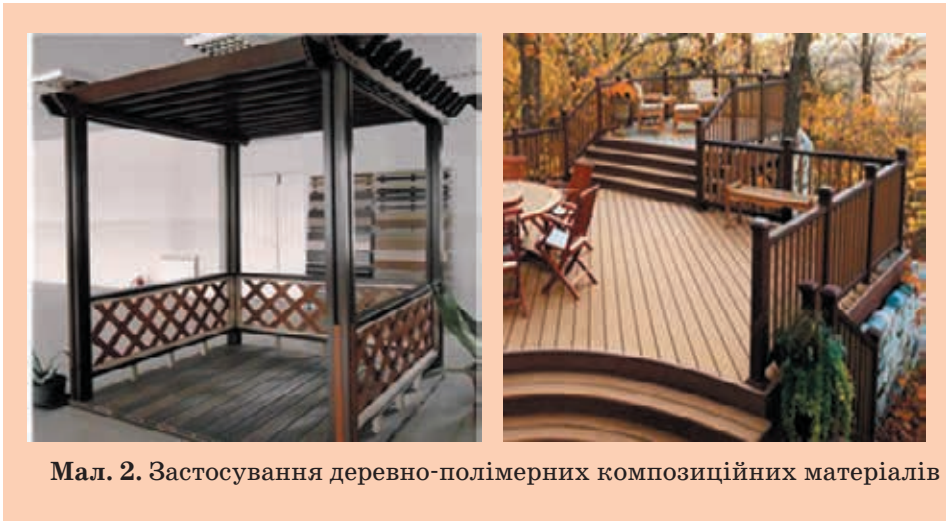
Вам уже відомі деякі деревні композиційні матеріали: фанера, ДВП, ДСП та ін. (див. таблицю 1).

Останніми роками в будівництві, виробництві меблів та інших виробів дедалі ширше застосовують деревно-полімерні композити (ДПК). Вони мають привабливий вигляд, легко піддаються обробленню, не вбирають вологи і тому не

Таблиця 1. Деревні композиційні матеріали

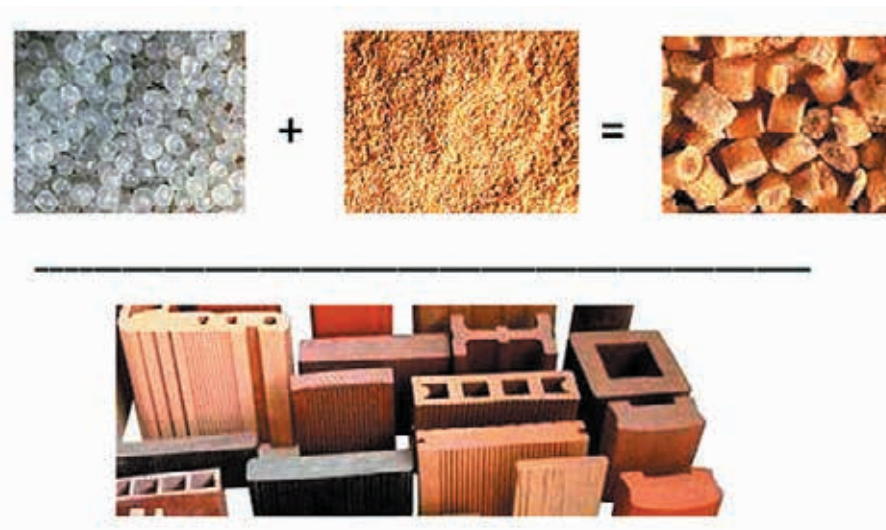
Назва матеріалу	Зображення зразків матеріалів	Застосування матеріалу
Фанера		Виготовлення предметів побуту, виробництво меблів
ДВП	 Лицьова та зворотна сторони ДВП	Виробництво деталей меблів, дверей, ящиків
ЛП (ламініат)		Покриття підлоги, виготовлення меблів
ДСП (деревостружкова плита)		Виготовлення корпусних меблів, перегородок у сухих приміщеннях
МДФ (деревоволоконна плита середньої щільності)		Виготовлення фасадів кухонних меблів, шаф-купе, столів
ОСП (OSB) орієнтовно-стружкова плита		У будівництві для обшивання дахів, виготовлення перегородок, облаштування відкритих місць відпочинку

гниють. Із деревно-полімерних композитів будують альтанки, веранди, тераси, майданчики (мал. 2).



Деревно-полімерні композити складаються з полімеру, деревного наповнювача, а також спеціальних добавок і декоративного покриття.

Різні види композиційних матеріалів можна створити (мал. 3), поєднавши в'язку пластичну основу – *матрицю з наповнювачем* (зміцнювачем або армувальним компонентом).



Матриця зв'язує армувальні компоненти, що позитивно впливають на міцність та інші властивості матеріалу. Отже у композитах поєднуються найліпші

властивості матеріалів матриці та наповнювача. За багатьма своїми властивостями (легкістю, високою міцністю, пластичністю, технологічністю) композити перевершують природні матеріали.

Виробляють композиційні матеріали на технологічних лініях (мал. 4).



Мал. 4. Технологічна лінія виробництва деревно-полімерних композитів

Повний цикл виробництва композитів потребує знань і досвіду в тих галузях науки і техніки, які на перший погляд здаються не пов'язаними. Використовуючи знання з хімії, фізики, біології, математики та матеріалознавства, поєднуючи різні речовини і матеріали, можна створювати композити потрібного профілю із заздалегідь заданими властивостями.

Залежно від матеріалу матриці розрізняють такі види композиційних матеріалів:

- ✓ *металокомпозити;*
- ✓ *полімерні пластики;*
- ✓ *композити з керамічною матрицею;*
- ✓ *композити з матрицею із вуглецю.*

Наповнювачем (армувальними компонентами) можуть бути металеві дроти, високоміцні скляні, органічні, вуглецеві та борні волокна, інші тверді матеріали.

Добираючи матеріали матриці та наповнювача, враховують, щоб компоненти композитів не могли вступати в хімічні взаємодії та утворювати хімічні з'єднання.

Над створенням нових видів композитів наполегливо працюють вчені, інженери-технологи, винахідники.

Композиційні матеріали з металевою матрицею отримують із тугоплавких матеріалів, застосовуючи технології порошкової металургії.

Порошкова металургія – це галузь виробництва, яка забезпечує виготовлен-

ня порошків металів та виробів із них або їх сумішей з неметалевими порошками без розплавлення основного компонента.

Спрощено технологію виробництва продукції порошкової металургії можна показати так:



Матеріали, одержані за допомогою технологій порошкової металургії, мають унікальні властивості. З них виготовляють високоякісні вироби необхідної форми майже без відходів (використовується понад 97 % сировини). Вироби з цих матеріалів мають високі технологічні, експлуатаційні та економічні показники, витримують високі температури і характеризуються великою жорсткістю та твердістю.

Металокомпозити використовують практично в усіх галузях промислового виробництва і асортимент їх збільшується (мал. 5).



Мал. 5. Вироби із металокомпозитів

Не менше поширені у виробництві виробів *полімерні пластики* — штучні матеріали, які утворюються з довгих ланцюгів молекул хімічних речовин — полімерів. Називають такі речовини пластичними масами (пластмасами).

Пластичні маси (пластмаси) — це штучно створені (з нафти, природного газу, сланців, кам'яного вугілля) матеріали на основі синтетичних або природних полімерів (білків, нуклеїнових кислот, натурального каучуку, целюлози, крохмалю). До складу пластмас входять: *полімер, наповнювачі, пластифікатори та барвники*.

Полімер — високомолекулярна сполука, що складається з великої кількості однакових структурних ланок. Це — основний компонент пластмаси, що визначає її здатність формуватися і тверднути, надає пластмасі певних властивостей. Наповнювачі поліпшують міцність і забезпечують жорсткість пластмаси, надають їй електроізоляційних властивостей. Наповнювачами можуть бути кварцовий пісок, азбест, крейда, тальк, волокна бавовни та інші матеріали. Пластифікатори надають матеріалу більшої еластичності, барвники — певного забарвлення.

Залежно від компонентів, які входять до складу пластмаси, вона по-різному проявляє технологічні властивості. Деякі пластмаси (поліетилен, поліаміди, полістирол) при нагріванні стають м'якими, навіть плавляться, а під час охолодження тверднуть і зберігають свою форму. В разі повторного нагрівання вони мають властивість знову м'якшати, а при охолодженні – набувати необхідної форми. Такі пластмаси можна багаторазово використовувати для виготовлення нових виробів.

Пластмаси із багаторазовим розм'якшенням і затвердінням називають *термопластичними*. Із термопластичних пластмас виготовляють пакувальні матеріали, штучну шкіру, тканину, хутро, кіноплівку, іграшки та багато інших виробів.

Є пластмаси, які не плавляться навіть за високої температури. Їх називають *терморезистивними*. З них виготовляють електричну арматуру та інші вироби, що можуть піддаватися впливу високих температур.

Пластмаси широко застосовуються у виробництві. Вони стійкі до корозії, мають малу густину, що значно зменшує масу деталей, із них легко виготовляти вироби різної форми.

Із синтетичної гуми, яка також належить до полімерів, виготовляють автомобільні шини, труби, прокладки для герметизації сантехніки і вузлів машин, чобітки, рукавиці, захисні військові комплекти для захисту від радіації та отруйних речовин, водонепроникні костюми для водолазів, м'ячі, ластиками.

З акрилу та нейлону шують міцні, дешеві та легкі тканини.

Поліетилен, полівінілхлорид, полістирол широко застосовують у побуті, в медицині, а також сільському господарстві, будівництві та інших галузях виробництва.

На основі полістиролу виробляють пінополістирол (пінопласт). Пінопласт є добрим теплоізоляційним матеріалом. Його використання в будівництві надає можливість підтримувати потрібну температуру в приміщеннях і значно зменшити витрати на теплову енергію. З пінопласту також виготовляють декоративні елементи, упаковку для побутових товарів, харчових продуктів тощо.

Пінопласт – екологічно чистий матеріал. Але часто ми використовуємо різні вироби, навіть не підозрюючи, що матеріали, з яких вони виготовлені, можуть негативно впливати на довкілля, створювати загрозу життю і здоров'ю.

Пластикові пляшки та поліетиленові пакети через недостатній рівень культури деяких людей іноді можна побачити далеко від місць збирання та утилізації відходів. Час утилізації багатьох матеріалів хімічного походження дуже тривалий. Спалювання таких матеріалів призводить до забруднення повітря отруйними речовинами.

Запобігти накопиченню пластмасових відходів найліпше, забезпечивши їх сортування та повторну переробку. Для збирання і сортування відходів матеріалів устанолюються спеціальні контейнери. Сортуючи побутові відходи для утилізації та переробки, ви зберігаєте природні ресурси та поліпшуєте умови свого життя.

З метою безпечного використання та утилізації виробів із пластмас запроваджено маркування пластмас: три стрілки у формі трикутника, усередині якого цифра (від 1 до 7), що означає тип пластику. Під трикутником розміщується абrevіатура назви пластмаси.



Мал. 6. Маркування пластмас

1. Поліетилентерефталат (PETE або ПЕТ). Із пластмас цього типу виготовляють пляшки для мінеральної води, газованих та безалкогольних напоїв, соняшникової олії, упаковки для кетчупу, майонезу.

2. Поліетилен високої щільності (HDPE) використовується для виготовлення одноразового посуду, упаковок м'яких засобів, каністр для моторних мастил, ящиків, урн.

3. Полівінілхлорид (V або ПВХ) використовується для виготовлення лінолеуму, штучної шкіри, плівки для натяжних стель, контейнерів для зберігання непродовольчих товарів, ізоляції електричних приладів, труб, водостоків, віконних профілів. Переробленню не піддається.

4. Поліетилен низької щільності (LDPE) придатний для виготовлення одноразових пакетиків, дозаторів рідкого мила, упаковки для шампунів.

5. Поліпропілен (PP) застосовується для виготовлення пластикових стаканчиків, відер, контейнерів для харчових продуктів, посуду для гарячих страв, кришок для пляшок, упаковки для кондитерських та хлібобулочних виробів, йогуртів. У будівництві матеріали із поліпропілену використовуються для шумоізоляції.

6. Полістирол (PS) знайшов застосування у виготовленні іграшок, відео- та аудіокасет, вентиляційних труб, коробок для CD і DVD дисків, одноразових контейнерів, пакувальних таць для покупок у продовольчих магазинах і супермаркетах.

7. Інші пластики — Other або O. Їх використання може бути пов'язане з небезпекою для здоров'я людей та шкодити довкіллю. Переробленню вони не піддаються.

Запобігти накопиченню пластмасових відходів можна їх повторним переробленням та застосуванням таких матеріалів, що не мають шкідливого впливу на природу.

Широке застосування в побуті, будівництві, ракетобудуванні, радіоелектроніці, суднобудуванні знайшли склопластики. Їх застосовують для виготовлення корпусу ракети СС-20, корпусів катерів, спорудження будівель, виготовлення жаростійкого посуду.

Композити з керамічною матрицею вирізняються високою жаростійкістю, не бояться ерозії, мають високу міцність. З них виготовляють двигуни внутрішнього згорання, лопатки газотурбінних двигунів, високотемпературні підшипники, теплоізоляційні конструкції космічної техніки, промислового і житлового будівництва.

Композити з вуглецевою матрицею також мають дуже високу теплостійкість. З них виготовляють конструкції та деталі, що використовуються в металургійній та хімічній промисловості для захисту від впливу високих температур і агресивних речовин. Облицювання фюзеляжу і носових частин орбітального корабля багаторазового використання «Буран» (мал. 7) також виготовляли з композитів.



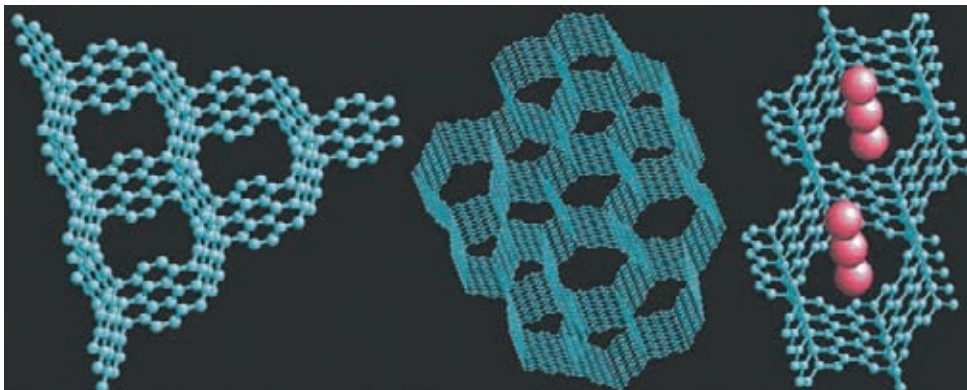
Мал. 7. Авіалайнер «Мрія» з орбітальним кораблем багаторазового використання «Буран».

Із композитів на основі вуглецевих волокон і карбонізованої матриці виготовляють конструкції, які витримують температуру понад 3000°C. «Ахілесовою п'ятою» вуглецевих волокон є сильна окислювальність, тому розроблення нових вуглецевих композитів тривають.



Для найдопитливіших

Українські вчені створили новий тримірний матеріал на основі вуглецю, який може зробити прорив у виробництві водневих автомобілів і електроніки майбутнього. Відкриття здійснили Ніна Крайнюкова із Фізико-технічного інституту низьких температур Національної академії наук України і Євген Зубарев із фізико-технічного факультету Харківського політехнічного інституту. Вони відкрили і протестували нову модифікацію вуглецевого волокна, яку назвали «вуглецеві соти» (мал. 8).



Мал. 8. Нове вуглецеве волокно «Вуглецеві соти»

Цей тримірний матеріал може зберігати у своїй структурі велику кількість газу і рідини та вирішити проблему збереження водню. Українська технологія може забезпечити розвиток виробництва водневого транспорту.

Є й інша галузь застосування винаходу – мікроелектроніка. Якщо заповнити «вуглецеві соти» металами і неметалами, спектр електричних і магнітних властивостей буде дуже широким. Ці властивості можуть повністю змінити зовнішній вигляд і можливості смартфонів (мал. 9) та інших пристроїв.

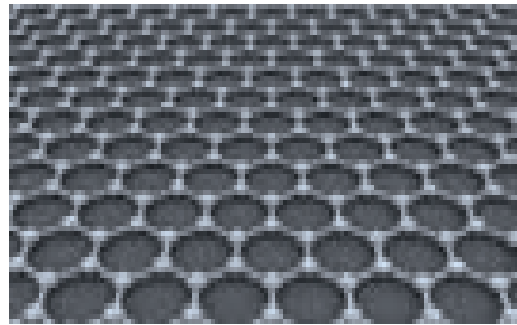


Мал. 9. Гнучкий смартфон

Вченими Харківського фізико-технічного інституту проводиться розроблення технології 3-D друку з використанням графену (мал. 11).



Мал. 10. 3-D принтер



Мал. 11. Графен

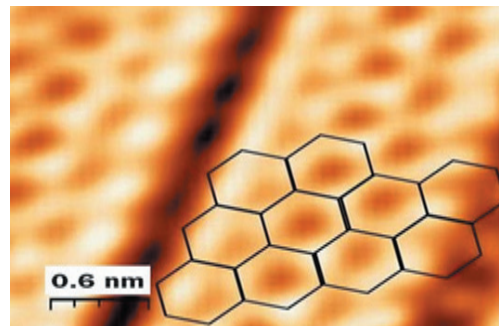
Графен – це окремий атомний шар вуглецю зі структурою графіту. Це — найтонший матеріал у світі. Кожен його шар у двісті разів міцніший за сталь. Зважаючи на високу електропровідність, графен використовують для виробництва сонячних батарей, накопичувачів енергії, сотових телефонів, комп'ютерних чипів, надчутливих сенсорних приладів. Вивчення можливостей цього матеріалу тривають. Зокрема, досліджено, що зміна структури на п'ятигранну (пентаграфен) може поліпшувати гнучкість матеріалу та впливати на інші його властивості. Можливо, ви запропонуєте, де ще можна застосовувати цей перспективний матеріал?

Ще перспективнішим для розвитку технологій є *силіцен* (мал. 12). Він складається з шару атомів кремнію у вигляді надтонкої плівки на керамічній основі. Має ще вищу електропровідність і перевершує графен за структурною гнучкістю.

А чи знаєте ви, що таке *синтегран*? Це — міцний композиційний матеріал на основі епоксидної в'язучої речовини, наповнювачів у вигляді дрібного гравію та порошку з високоміцних гранітів. За фізико-механічними та експлуатаційними властивостями синтегран аналогічний природному граніту. Як полімерну матрицю для виготовлення синтегранів використовують епоксидні композиції «холодного» затвердіння.

Порівняно з натуральним гранітом синтегран має технологічні переваги, пов'язані зі зниженням трудомісткості виготовлення та економією енергетичних ресурсів.

Міцність і властивість синтеграну гасити вібрації зумовлюють його використання у виробництві високоточного обладнання, шпал метро, колон. У військовій справі синтегран використовують для виготовлення бронезилетів, броні танків, глушників, фюзеляжів літаків, стабілізаторів ракет.



Мал. 12. Силіцен

Лабораторно-практична робота № 1 ВИВЧЕННЯ МАТЕРІАЛІВ ХІМІЧНОГО ПОХОДЖЕННЯ

Обладнання і матеріали: набір матеріалів природного та хімічного походження, фломастер.

Послідовність виконання роботи

1. За завданням вчителя ознайомитися зі зразками матеріалів і пронумерувати їх фломастером.
2. За зовнішніми ознаками і властивостями визначити вид матеріалу.
3. Визначити галузь застосування кожного зі зразків матеріалів.
4. Дані записати в таблицю:

№ зразка	Назва матеріалу	Застосування матеріалу
1		
2		
3		
4		
5		

Запропонуйте проекти виробів, які можна виготовити у шкільній майстерні, використовуючи композиційні матеріали та матеріали хімічного походження.



Ключові поняття: композит, матриця, зміцнювач, армування.



ЗАПИТАННЯ ДЛЯ САМОКОНТРОЛЮ

1. Які матеріали належать до композитів? Наведіть приклади композитів.
2. Із яких компонентів складаються композиційні матеріали?
3. Які є види композиційних матеріалів залежно від матеріалу матриці?
4. Як впливають штучні матеріали на здоров'я людей і навколишнє середовище?
5. Чому для виробництва літаків і ракет необхідні композиційні матеріали?

Тестові завдання

1. На якому із малюнків зображено МДФ?



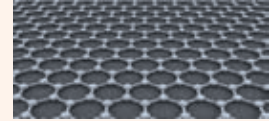
а



б



в



г

2. Композити складаються:
- а) з одного компонента;
 - б) з двох та більше компонентів;
 - в) зі сплаву заліза з карбоном;
 - г) із синтетичних матеріалів.
3. Які композити належать до деревних?
- а) бетон;
 - б) ОСП;
 - в) текстоліт;
 - г) триплекс.
4. Зв'язувальна речовина композиту має назву:
- а) зміцнювач;
 - б) матриця;
 - в) армівний компонент;
 - г) армівний наповнювач.
5. Яку роль у композитах виконує армівний наповнювач?
- а) забезпечує в'язкість матеріалу;
 - б) забезпечує міцність матеріалу;
 - в) забезпечує пластичність матеріалу;
 - г) забезпечує твердість матеріалу.
6. Які матеріали належать до полімерних пластиків?
- а) полікарбонат;
 - б) ДСП;
 - в) ДВП;
 - г) фанера.
7. Металокерамічні сплави отримують за допомогою:
- а) різання;
 - б) лиття;
 - в) штампування;
 - г) порошкової металургії.
8. З яких матеріалів виготовляють натяжні стелі?
- а) ДСП;
 - б) МДФ;
 - в) ДВП;
 - г) ПВХ.
9. Які матеріали використовуються для виготовлення віконних профілів?
- а) ПВХ;
 - б) полікарбонат;
 - в) ламінат;
 - г) ДСП.
10. Чому металопластикові профілі віконних блоків армують?
- а) щоб підвищити збереження тепла;
 - б) щоб забезпечити міцність профілю;
 - в) для оздоблення;
 - г) для економії пластмаси.
11. Який тип пластмас є небезпечним для здоров'я?
- а) Other;
 - б) PP;
 - в) PS;
 - г) пінопласт.
12. Які матеріали належать до вуглецевих?
- а) графен;
 - б) синтегран;
 - в) силіцен;
 - г) полістирол.

Розділ 2

ТЕХНОЛОГІЯ ВИГОТОВЛЕННЯ КОМПЛЕКСНИХ ВИРОБІВ



Ви зможете здобути нові знання про:

- технологію виготовлення виробів із композиційних матеріалів та матеріалів хімічного походження.

Ви будете вміти:

- виготовляти вироби з використанням композиційних матеріалів;
- поєднувати в конструкціях виробів природні та штучні матеріали;
- обробляти конструкційні матеріали, що мають різні властивості.

Ви станете компетентнішими:

- у доборі необхідних матеріалів для проектування та виготовлення виробів, у виконанні дизайнерських, ремонтних та оздоблювальних робіт.



2. ВИБІР КОМПЛЕКСНОГО ВИРОБУ ДЛЯ ВИГОТОВЛЕННЯ

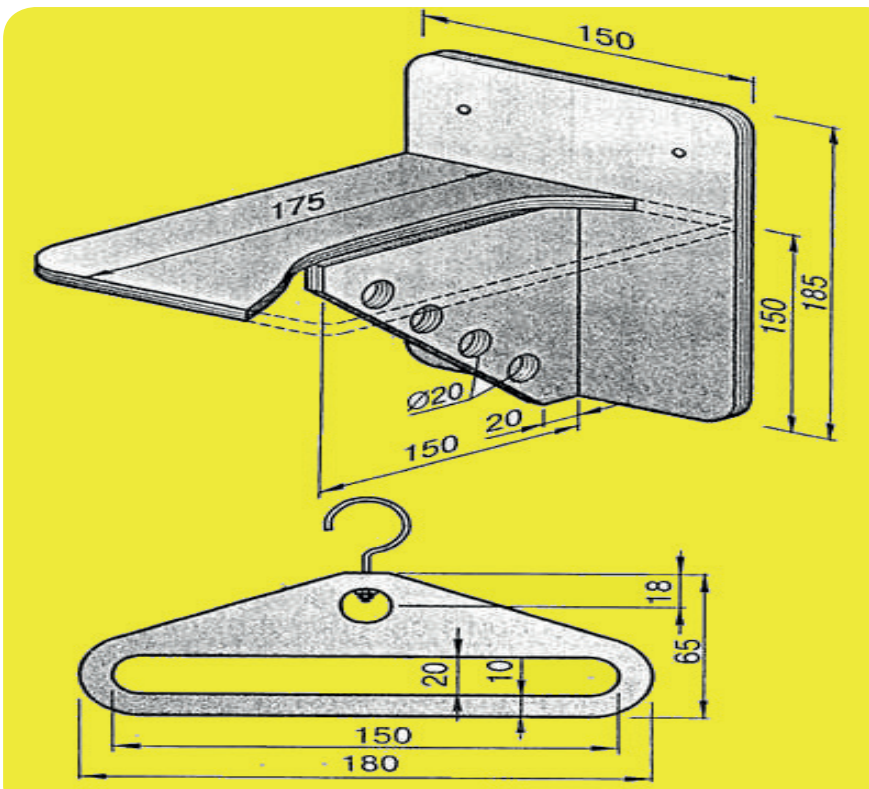


1. Зі скількох деталей може складатися виріб?
2. Чому не всі вироби виготовляють із одного матеріалу?

Деякі вироби можна виготовити, використовуючи лише один шматок необхідного матеріалу. Але більшість виробів простіше виготовити не суцільними, а скласти з окремих деталей. Наприклад, архітектурні споруди, зернозбиральні комбайни, літаки, річкові та морські судна, космічні кораблі складаються з сотень різних деталей.

Виріб, що складається з окремих деталей, для виготовлення яких використано однорідні за найменуванням і маркою або різноманітні конструкційні матеріали й застосовано різні технології оброблення називають комплексним.

Комплексними є багато виробів, які ви часто використовуєте: стіл, верстак, настільна лампа, комп'ютер, кулькова ручка, поличка для одягу тощо.



Мал. 13. Комплексний виріб: поличка для одягу і плічко



Мал. 14. Комплексний виріб — ключниця

Для виготовлення деталей комплексного виробу можуть бути потрібними різні природні та штучні матеріали — деревина, ДВП, метал, пінопласт, пластмаса та ін.

У процесі експлуатації виробу деякі його деталі можуть зламатися. Замінивши їх, можна подовжити тривалість використання виробу. Заміна деталей часто обходиться набагато дешевше, аніж придбання нового виробу.

Будь-який комплексний виріб (мал. 13 — 16) є складанною одиницею, бо він є збірним.

Комплексний виріб може складатися не тільки з деталей, а й із окремих вузлів та груп. Кількість деталей, вузлів та груп у комплексному виробі залежить від складності його конструкції.

Вузол — це складання одиниця, що утворюється рознімними та нерознімними з'єднаннями деталей. Вузол можна скласти незалежно від інших частин виробу, замінити. Так, у разі несправності таких вузлів верстата, як електродвигун чи коробка швидкостей, їх можна відремонтувати або замінити на нові.

Група — збірне з'єднання деталей і вузлів, які є однією зі складових частин виробу. Наприклад, поршнева група, моторна група в автомобілі тощо.

Усі комплексні вироби можна поділити на *прості* та *складні*.

Простий виріб має у складі тільки деталі та вузли. Наприклад, ножівка для різання металу, будову якої ви вже знаєте.

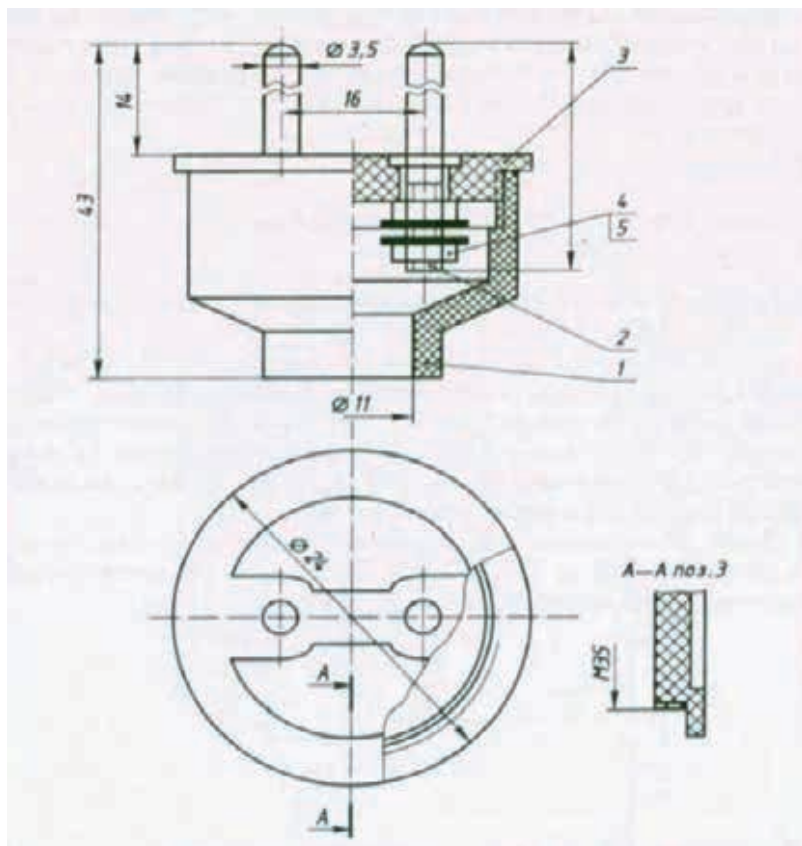
Складний виріб складається з деталей, вузлів і груп. Прикладами складних виробів є вже відомі вам металорізальні верстати, кухонні комбайни, вітрогенератори, мотоцикли, автомобілі, комп'ютери та багато інших робочих, енергетичних та інформаційних машин.

Для виготовлення будь-якого виробу розробляється технічна документація технологічного процесу: виконуються ескізи, креслення, технологічні карти та інші документи. Комплексний виріб креслять у складальному вигляді.



Мал. 15. Складання одиниця: кульковий валькувач

Складальний кресленик (мал. 16) містить зображення взаємозв'язаних деталей, вузлів і груп, що входять до складу виробу. На ньому зазначають габаритні розміри, а також ті, що потрібні для складання виробу.

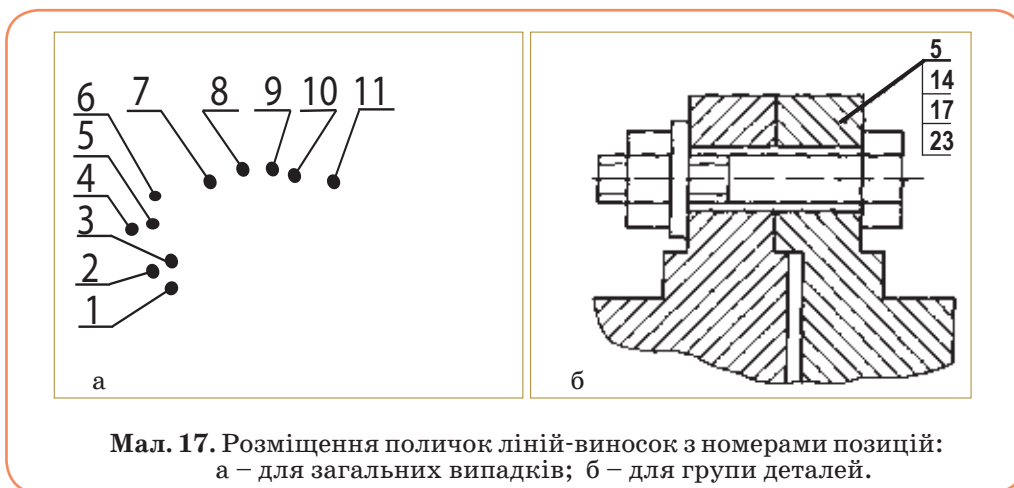


Поз.	Назва	Кіл.	Матеріал	Приміт.
1	Кришка	1	Пластмаса	
2	Штир	2	Бронза	
3	Плата	1	Пластмаса	
4	Гайка М3	4	Сталь	Купована
5	Шайба 3	4	Сталь	Купована
Креслив			ВИЛКА ШТЕПСЕЛЬНА	
Перевірів				
Школа №	кл.			

Мал. 16. Складальний кресленик вилки штепсельної

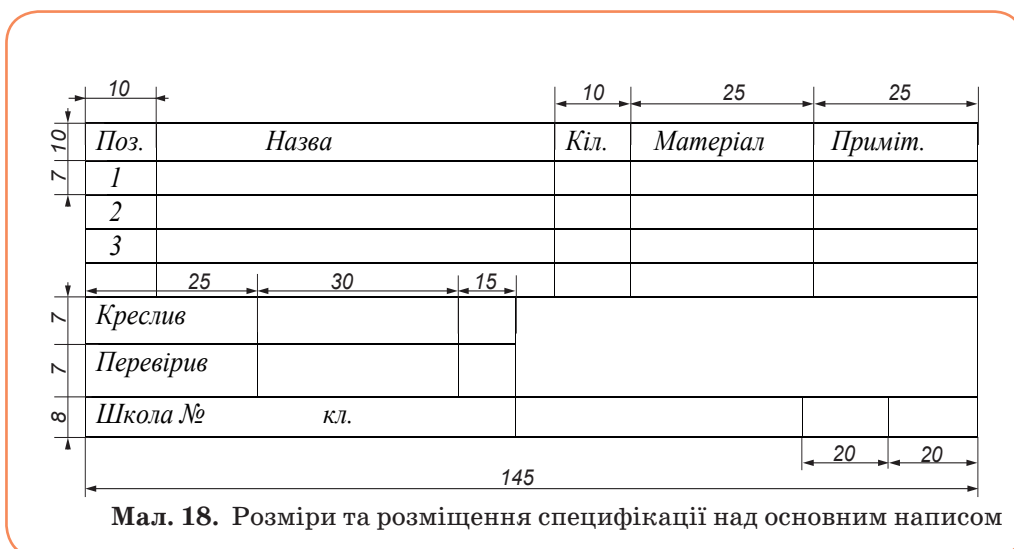
У правому нижньому куті складального кресленика, як і на всіх інших графічних документах, розміщують основний напис, у якому зазначають назву виробу на інші відомості про нього. Інформацію про кожну деталь (її назву, кількість у виробі, матеріал, порядковий номер на кресленику) заносять у спеціальну таблицю, яку називають специфікацією.

Щоби скласти специфікацію, кожній деталі присвоюють порядковий номер, який проставляють на полічках ліній-виносок. Ці номери називають позиціями. Номери позицій наносять на горизонтальні полічки, від яких проводять лінії-виноски, що закінчуються точками на зображеннях деталей (мал. 17).



Мал. 17. Розміщення полічок ліній-виносок з номерами позицій: а – для загальних випадків; б – для групи деталей.

Номери позицій деталей виробу заносять до специфікації. Для складних виробів специфікації виконують на окремих аркушах формату А4. На креслениках формату А4 специфікацію розташовують над основним написом (мал. 18).



Мал. 18. Розміри та розміщення специфікації над основним написом

У першій графі специфікації зазначають позиції (порядкові номери) деталей, із яких складається виріб. Порядкові номери записують зверху вниз.

У другій графі записують назву деталі, яка відповідає позиції. Для стандартизованих деталей (гвинтів, гайок, валів, осей) також указують їхнє позначення.

У третій графі вказують кількість деталей, із яких складається виріб.

У четвертій – зазначають назву матеріалу, з якого повинно бути виготовлено деталь.

В останній графі «Примітка» можуть записуватися додаткові дані, що не передбачені специфікацією.

Щоб виготовити комплексний виріб, спершу треба виготовити кожен з його деталей. Для виготовлення деталей потрібні кресленики, які містять усю необхідну інформацію про їхні форми, розміри, точність і якість оброблення.

Креслення деталей за складальним креслеником виробу називають деталюванням.

Кількість зображень на кресленіку повинна бути мінімальною, але достатньою для повного уявлення про форму й розміри деталей.

Як же виконати деталювання виробу?

Перед початком деталювання треба прочитати складальне креслення. Прочитати креслення – означає визначити форму та будову виробу, взаємодію його складових частин, їхнє призначення. Потім потрібно умовно розчленувати виріб на окремі деталі, з яких він складається.

Під час деталювання виконують кресленики тільки оригінальних деталей. Кресленики стандартних деталей — гвинтів, заклепок, шайб, саморізів, шурупів та ін. (мал. 19) виконувати не потрібно. Вони виготовляються на спеціалізованих підприємствах. Стандартні деталі купують і використовують уже готовими для складання виробу.



Мал. 19. Стандартні деталі

Практична робота №1

ВИКОНАННЯ СКЛАДАЛЬНОГО КРЕСЛЕНИКА ТА ДЕТАЛЮВАННЯ ВИРОБУ

Обладнання та матеріали: зразки комплексних виробів (мал. 13, 14), наочні зображення і кресленики комплексних виробів (поличок для одягу, настінних поличок під декоративні вазони, ключниць, мотики тощо), робочі зошити, папір формату А4, креслярські інструменти.

Послідовність виконання роботи

1. Ознайомтеся з наочними зображеннями комплексних виробів (мал. 13) та оберіть один із них як аналог для виготовлення.
2. Проаналізуйте будову вибраного для виготовлення комплексного виробу.
3. Уявно розчленуйте виріб на окремі деталі та визначте їх призначення. Зверніть увагу на форму кожної з деталей.
4. Назвіть деталі виробу, графічні зображення яких треба виконати.
5. Визначте, які саме графічні зображення необхідні для виготовлення кожної деталі.
6. Оберіть масштаб зображень. Під час деталювання (див. зразок на с. 92) дотримуйтеся однакового масштабу для всіх деталей. Деталі надто малих розмірів чи особливо складної форми зобразіть у масштабі збільшення і зазначте його на креслениках відповідних деталей.



Деталь, складання одиниця, вузол, група, комплексний виріб, специфікація, деталювання.

СЛОВНИК НОВИХ ТЕРМІНІВ

Складання одиниця – виріб або його частина, складені з окремих деталей.

Складальний кресленик – графічне зображення взаємозв'язаних деталей, вузлів і груп, що входять до складу виробу.

Специфікація – технічний документ, у якому зазначено назви частин, вузлів і деталей виробу, їхню кількість, матеріал тощо.

Деталювання – креслення деталей за складальним креслеником виробу.

ЗАПИТАННЯ ДЛЯ САМОКОНТРОЛЮ



1. Що таке комплексний виріб?
2. У чому відмінність між простим і складним комплексним виробом?
3. Який кресленик називають складальним?
4. Чим складальний кресленик відрізняється від креслеників окремих деталей?
5. Для чого виконують деталювання?



3. РОЗМІЧАННЯ ЗАГОТОВОК ДЕТАЛЕЙ КОМПЛЕКСНИХ ВИРОБІВ



1. Які інструменти можна використати для вимірювання і розмічання заготовок комплексного виробу?

2. Від чого залежить точність розмічання?

Для виготовлення деталей комплексного виробу вам знадобиться вже здобутий досвід розмічання та оброблення деталей із деревини і металів. Як вам уже відомо, розмічання проводиться для перенесення форми й розмірів деталі з кресленника на заготовку. За допомогою розмічання на заготовці позначають місця та граничні межі її обробки. Межами обробки відокремлюють той матеріал заготовки, який повинен бути вилучений, від матеріалу, що залишається й утворює готову деталь.

Для вимірювання та розмічання заготовок ви вже використовували різні інструменти (мал. 20). Як ви вважаєте, чи можна застосувати зображені нижче інструменти для розмічання заготовок із композитів та інших матеріалів комплексного виробу?



1. Лінійка
2. Кутник
3. Складаний метр
4. Рулетка
5. Циркуль

6. Малка
7. Шило
8. Олівець
9. Трафарет
10. Шаблон

Мал. 20. Інструменти для вимірювання та розмічання

Для розмічання заготовок із композитів і багатьох видів пластмас використовують також маркери, воскову крейду, креслярки різних видів і спеціальні олівці.

На гладкій поверхні, наприклад, на склі та оргсклі, спеціальні олівці для розмічання залишають чіткий, добре помітний слід, що легко стирається.

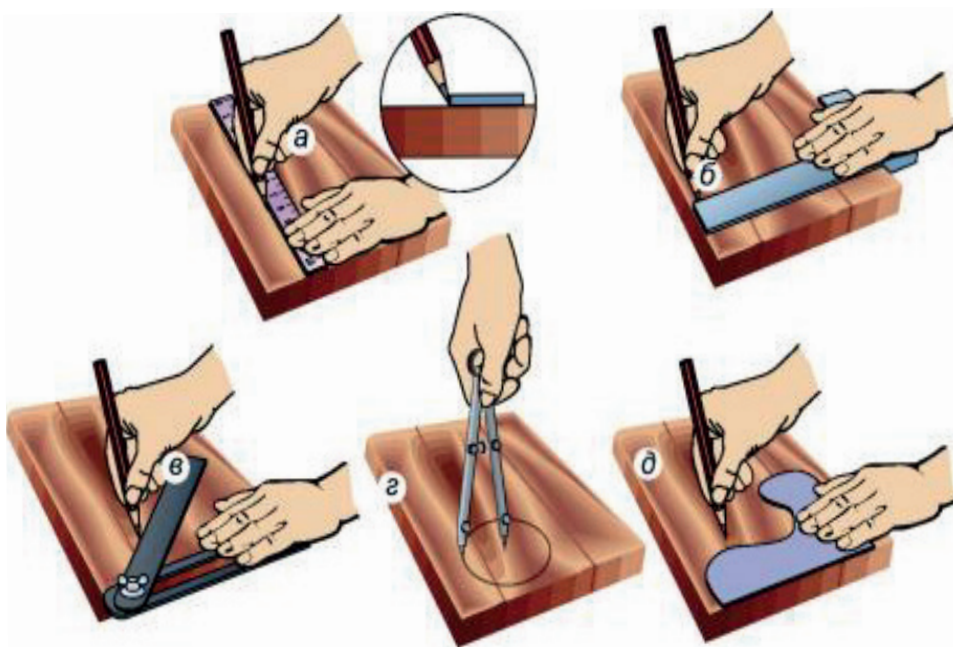
Для розмічання заготовок із пластмаси, ламінованих ДВП та ДСП використовуються тонкі маркери на водній основі.

Вибираючи розмічальний інструмент, треба обов'язково враховувати, що сліди розмічання повинні бути добре помітними, а після оброблення заготовки їх можна було легко видалити.

Перед початком розмічання заготовку треба протерти, щоб вона була чистою. Якщо заготовка покрита захисною плівкою, то її розмічання проводять, не знімаючи плівки. Коли захисну плівку вже видалено, то розмічання проводять безпосередньо по поверхні заготовки.

Якщо на шматку конструкційного матеріалу поряд мають розташуватися декілька заготовок, то слід урахувати, що їх необхідно розпиляти, а після розпилювання ще й обробляти до потрібної точності та якості поверхні. Тому між контуром заготовки і лінією розмічання залишають 2..6 мм. Цей залишок є *припуском на оброблення*. Якщо припуск буде малим, то це призведе до браку заготовки, а якщо великим, то витрати матеріалів і часу на оброблення будуть зайвими.

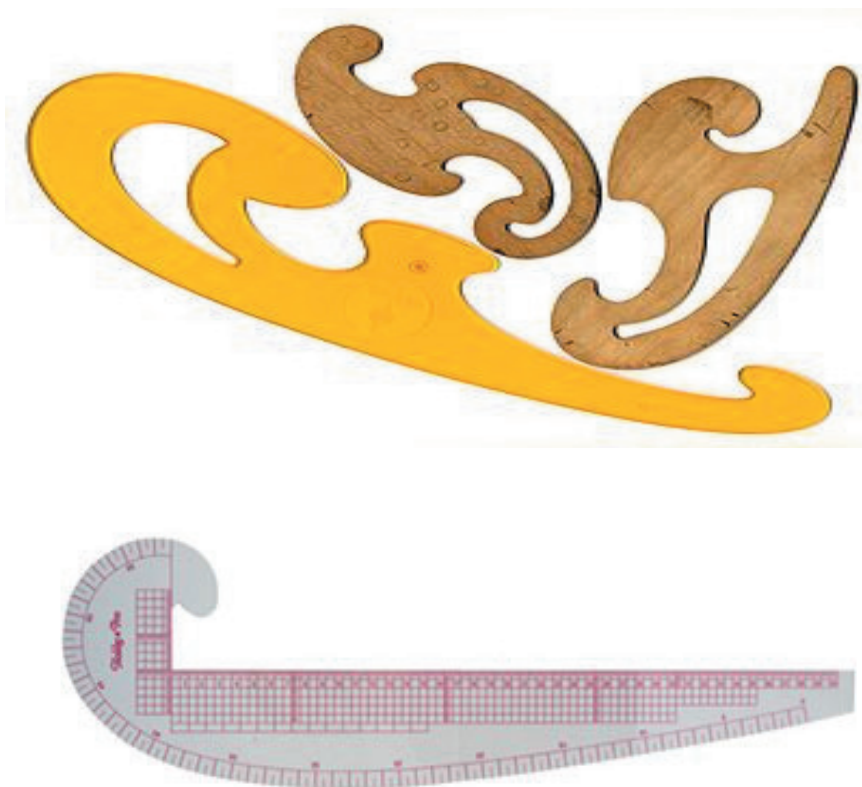
Проводити лінії розмітки треба в напрямку «до себе», тримаючи розмічальний інструмент під кутом 45° (мал. 21).



Мал. 21. Способи розмічання: а — лінійкою, б — кутником, в — малкою, г — циркулем, д — шаблоном

Під час розмічання кіл або дуг за допомогою циркуля потрібно розмічати так, щоб на полірованих та інших гладеньких поверхнях не залишилося слідів від голки циркуля. Для цього можна використати невеликий шматок прозорого оргскла або підкласти під ніжку циркуля картон.

Якщо потрібно розмітити деталь складної криволінійної форми (з фасонною поверхнею), то краще використати шаблон, графарет або лекала (мал. 22).



Мал. 22. Лекала

На підприємствах розмічання заготовок виконують фасонники, слюсарі-лекальники та інші робітники високої кваліфікації, які можуть забезпечити необхідну точність виконання цієї дуже важливої технологічної операції.

Від точності розмічання залежить якість виконання всіх наступних технологічних операцій. Тому розмічальні роботи треба проводити акуратно, відповідально, без поспіху. Пам'ятаєте українську приказку, яка навчає: ? – «Поспішиш – людей насмішиш!»

Практична робота № 2

РОЗМІЧАННЯ ЗАГОТОВОК КОМПЛЕКСНОГО ВИРОБУ

Обладнання та матеріали: заготовки з відходів ламінованого ДСП, деревини та фанери, масштабна лінійка, олівці, кутник, циркуль.

Порядок виконання роботи

1. Підібрати заготовки для виготовлення комплексного виробу.
2. За креслениками деталей розмітити кожен заготовку, підписати та позначити номер її позиції.
3. Перевірити точність розмічання.

Після завершення розмічання вимірювальні та розмічальні інструменти акуратно очистити від бруду і покласти для зберігання у відведених для них місцях (укладках, футлярах). Підписані та розмічені заготовки покласти у відведене для їх зберігання місце для продовження роботи на подальших заняттях.



розмічання, розмічальні інструменти, припуск.

СЛОВНИК НОВИХ ТЕРМІНІВ

Припуск – шар матеріалу заготовки, який залишають для подальшого оброблення з метою дотримання точних розмірів та необхідної форми деталі або виробу.

Лекало – фігурна лінійка для викреслювання кривих ліній.

Слюсар-лекальний – робітник високої кваліфікації, який виконує розмічання заготовок з використанням лекал та інших розмічальних інструментів.

ЗАПИТАННЯ ДЛЯ САМОКОНТРОЛЮ



1. Які інструменти можна використати для розмічання деталей комплексного виробу?
2. Які пристосування використовуються для розмічання криволінійних поверхонь?
3. Для чого потрібен припуск на оброблення?
4. Чому перед розмічанням заготовок із ламінованого ДСП, оргскла та деяких інших матеріалів не треба знімати захисну плівку?
5. Як ви вважаєте, чому розмічання на виробництві доручають найбільш кваліфікованим робітникам?



4. РІЗАННЯ ЗАГОТОВОК ДЛЯ ВИГОТОВЛЕННЯ КОМПЛЕКСНИХ ВИРОБІВ



1. Які інструменти використовуються для різання заготовок із металів та деревинних матеріалів?
2. Що спільного в інструментах для різання матеріалів?

Для розділення конструкційного матеріалу на частини та отримання деталей потрібної форми і розмірів виконується технологічна операція різання.

Ви вже вивчали різання фанери, деревини, металів та їхніх сплавів і виконували цю технологічну операцію, використовуючи різальні інструменти.



Мал. 23. Різальні інструменти: а) розсувна ножівка для різання металу
 б) міні-ножівка
 в) ножівка для різання гіпсокартону
 г) ножівка столярна

Ножівку для різання металу та міні-ножівку можна використати для різання заготовок невеликих розмірів.

Для різання заготовок із ДСП, ДВП, ОСП ліпше використовувати столярні дрібнозубі ножівки, що їх ви вже використовували для різання деревини.

Якщо потрібно вирізати деталь із ламінованих ДВП або ДСП, то по лінії розпилу краще наклеїти стрічку на липкій основі або паперовий скотч. Це допоможе запобігти розтріскуванню декоративного покриття заготовки.

Користуючись будь-якою з ножівок, треба спершу закріпити заготовку на верстаку. Різальний інструмент прикласти під гострим кутом (не більше 30°) до поверхні заготовки.

На ножівку натискати з невеликими зусиллями. Рухи ножівкою здійснювати плавні та слідкувати, щоб лінія пиляння не відхилялася від лінії розмітки (мал. 25).

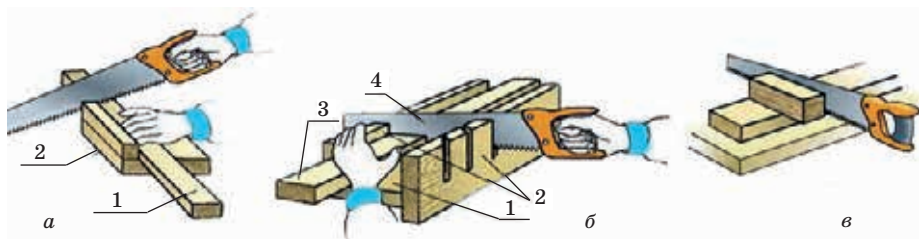
Стережіться, щоби під час запилюванні та під час різання заготовки не поранити руку! Якщо тирса закриватиме лінію розмітки, не здувайте її, щоби пил

не потрапив у очі. Дотримуйтеся безпеки праці та бережіть себе!

Під час розпилювання заготовок доцільно скористатися упором, стулом чи брусом. Використання пристосувань полегшить вашу роботу і допоможе виконати її якісно.



Мал. 24. Розпилювання заготовки



Мал. 25. Способи пиляння:

а — з упором (1 — заготовка, 2 — упор);
б — пиляння у стуслі (1 — дно, 2 — бокові стінки, 3 — заготовка, 4 — пилка);
в — запилювання з брусом

Для вирізування криволінійних поверхонь ліпше використовувати ручний або електричний лобзик.



Мал. 26. Різання електролобзиком

Листи з полікарбонату, матеріали з поліхлорвінілу, пінопласту можна легко розрізати за допомогою ножа.



Мал. 27. Різання заготовок за допомогою ножа

Для розрізання листових матеріалів із пластмас використовують метало-різальні ножиці, фрезерні стрічково-відрізні верстати та ін.; в умовах серійного й масового виробництва — спеціальні верстати. Механічне оброблення пластмас, у порівнянні з різанням металів має специфічні особливості через їхню низьку теплопровідність і відносно низьку щільність, що обумовлюють малий опір пластмас стисканню під час оброблення різанням. Зусилля різання виявляються значно меншими, ніж під час оброблення металів. Тому для оброблення пластмас на верстатах устанолюються високі режими різання. Під час різання термопластів у більшості випадків утворюється безперервна зливальна стружка, а під час оброблення реактопластів виникає стружка надламу, що легко розсипається. Для запобігання виникненню тріщин під час реактопластів застосовують різні технологічні способи: стискання матеріалу в зоні свердління, попутне фрезерування, багатоопераційне свердління з мінімальним припуском на останньому переході; для термопластів — помірне нагрівання. Для розрізання термопластів використовуються абразивні круги, облицьовані по бічних сторонах рифленою металевою плівкою, що зменшує тертя круга об заготовку й добре розсіює тепло.

У шкільних майстернях для виготовлення виробів ви застосовуватимете ручні та електрифіковані інструменти, свердлильний і токарний верстати. Виконуючи різання матеріалів та інші технологічні операції, не забувайте про безпеку праці.

Перед початком практичних робіт обов'язково одягніть спецодяг.

Працюйте тільки справним інструментом. Передавайте ріжучий і колючий інструмент рукою вперед і кладіть ріжучим краєм догори і до себе.

Електрифіковані інструменти та верстати використовуйте тільки з дозволу вчителя після інструктажу з охорони праці.

Не відволікайтеся під час роботи і не відволікайте уваги інших.

Практична робота № 3

РІЗАННЯ ЗАГОТОВОК ДЛЯ ВИГОТОВЛЕННЯ КОМПЛЕКСНОГО ВИРОБУ

Обладнання та матеріали: різальні інструменти для виготовлення деталей комплексного виробу.

Порядок виконання роботи

1. Закріпити заготовку на верстаку.
2. Різальний інструмент прикласти понад лінією розмітки під кутом не більше 30° до поверхні заготовки.
3. Вирізати деталь.
4. Перевірити відповідність розмірів деталі, вказаним на кресленику.
5. Вирізати всі інші деталі комплексного виробу, дотримуючись зазначеного вище порядку.

Якщо вам не вистачатиме часу для вирізання всіх деталей комплексного виробу і потрібна буде допомога інших, домовтеся про спільну роботу зі своїми однокласниками та погодьте свою пропозицію з учителем трудового навчання. Розподіл обов'язків і співпраця з іншими – ключ до успіху!

Після закінчення роботи не забувайте акуратно прибрати робоче місце та відсортувати відходи для утилізації.



різання, різальні інструменти, безпека праці.

СЛОВНИК НОВИХ ТЕРМІНІВ

Міні-ножівка – інструмент для різання вручну заготовок невеликих розмірів.

ЗАПИТАННЯ ДЛЯ САМОКОНТРОЛЮ



1. Які інструменти використовуються для різання деталей комплексного виробу?
2. Які слюсарні інструменти використовуються для різання композиційних матеріалів?
3. Чому різальний інструмент треба прикладати під гострим кутом до поверхні заготовки?
4. Яких правил безпеки праці треба дотримуватися під час різання заготовок?
5. Для чого потрібно сортувати відходи матеріалів?



Мал. 28



5. СПОСОБИ З'ЄДНАННЯ ДЕТАЛЕЙ. КЛЕЙОВІ З'ЄДНАННЯ

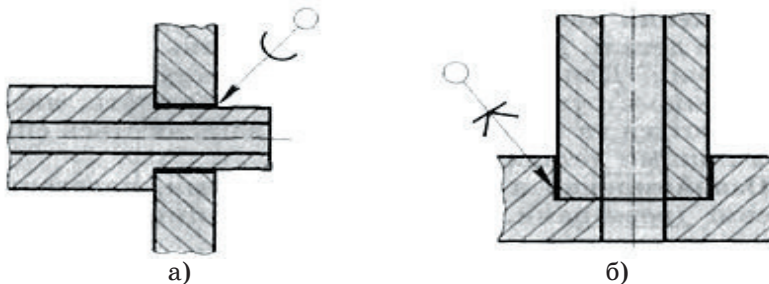


1. Як із окремих деталей скласти виріб?
2. Які бувають способи з'єднання деталей?
3. Чому для з'єднання деталей виробів застосовують клейові з'єднання?

Будь-яку діяльність увінчує її успішне завершення. Саме за досягнутим результатом оцінюється вся робота.

Завершальною частиною виробничого процесу є *складання виробів* – технологічний процес з'єднання окремих деталей, складальних одиниць у готовий виріб.

Складання виробів здійснюють у визначеній послідовності за складальними креслениками, технологічними схемами тощо. На складальному кресленнику вказують способи з'єднання окремих деталей.



Мал. 29. Позначення способів з'єднання деталей: а) з'єднання паянням
б) клейове з'єднання

Спосіб з'єднання обирають залежно від призначення виробу та його складових одиниць і конструкційного матеріалу, з якого виготовляють деталі.

Вам уже відомо, що з'єднання деталей і вузлів виробу бувають рознімними і нерознімними.

Виготовляючи вироби з деревинних матеріалів, ви вже використовували деякі способи з'єднання деталей: шипові, на цвяхах, шурупах. Для складання виробів із металів та їхніх сплавів використовували паяння, заклепки, різьбові та інші способи з'єднання.

Для з'єднання деталей із ДСП, ЛДСП, МДФ, ОСП та інших деревинних композитів використовують самонарізні гвинти, меблеві кутики, шканти (чопки), стяжки, клей тощо.

Найпростіше з'єднати деталі з деревини та деревинних композитів за допомогою самонарізних гвинтів (саморізів).



Мал. 30. Саморіз для з'єднання деревинних матеріалів

Місця встановлення саморізів спочатку треба розмітити. Щоб запобігти під час загвинчування розтріскуванню, у заготовці перед установленням саморіза треба просвердлити отвір на глибину, що дорівнює приблизно $2/3$ довжини саморіза. Діаметр отворів повинен становити $4/5$ діаметра стрижня саморіза.

Для потайної головки свердлом більшого діаметра розширюють вхідний отвір. Саморіз вставляють в отвір і загвинчують викруткою за годинниковою стрілкою.

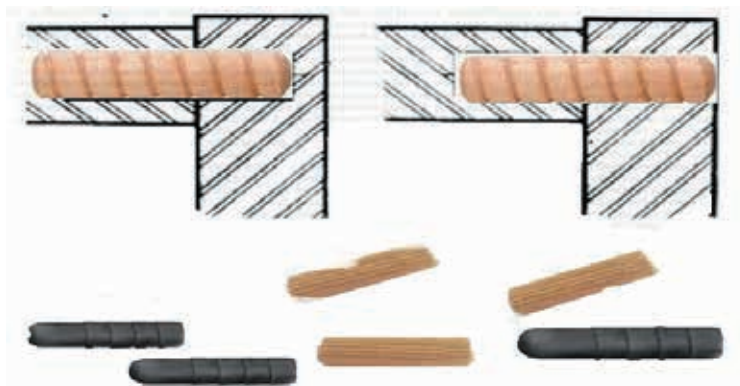
Викрутку підбирають таких розмірів, щоб ширина її робочої частини дорівнювала ширині шліца. Форма робочої частини викрутки повинна бути такою самою, як і в шліца.

Деталі меблів з'єднують за допомогою кутиків, що виготовляються із металів чи пластмас (мал. 31) та шкантів (мал. 32).



Мал. 31. Меблеві кутики із різних матеріалів

Для з'єднання деталей на шкантах потрібно вибрати або виготовити із деревини шкант (мал. 31).



Мал. 32. З'єднання деталей на шкантах

На свердло потрібного розміру, призначене для свердління деревинних матеріалів, встановити обмежувач глибини свердління і просвердлити деталь на глибину від 15 до 20 мм (залежно від розміру шканта). Потім просвердлити

отвір у другій деталі. В отвір вставити шкант і скріпити деталі між собою.

Дуже поширеним для складання меблевих деталей є з'єднання за допомогою єврогвинтів. Угвинчують єврогвинт (його ще називають конфірмат) за допомогою спеціального шестигранного ключа (мал. 33).



Мал. 33. З'єднання деталей єврогвинтом (конфірматом)

Головна вада такого виду кріплення: залишаються видимими вгвинчені врізні головки. Щоб приховати їх, використовують пластикові заглушки під колір матеріалу.

Одним із найпоширеніших видів з'єднання деталей із різних матеріалів є склеювання.

Склеювати можна не тільки папір, картон, деревину, а й метали, пластмаси, композити та багато інших матеріалів.

Основні переваги склеювання – герметичність з'єднання, гладкість зовнішніх частин склеюваних поверхонь, естетичність виробу. Однак клейові з'єднання не завжди виходять міцними, тому цей спосіб з'єднання обирають не для всіх виробів.

Від чого ж залежить міцність клейового з'єднання?

Міцність склеювання в основному залежить від дотримання технологічного процесу склеювання, щільності прилягання поверхонь і виду клею, що використовується.

Технологічний процес склеювання деталей складається з таких операцій:

- ✓ підготовки поверхонь деталей до склеювання;
- ✓ нанесення клею;
- ✓ складання склеюваних деталей;
- ✓ склеювання за певної температури й тиску з подальшим вистоюванням;
- ✓ очищення шва від залишків клею та контроль якості склеювання.

Щоб підготувати поверхні деталей до склеювання, необхідно їх припасувати, очистити від пилу, бруду, жиру для надання їм потрібної шорсткості. Якість клейового шва залежить від способів нанесення клею. Клей можна наносити точково, фрагментарно під час склеювання малих деталей та за допомогою пензлів, спеціальних шпателів – на більших площах. До пресування (стискання

деталей) потрібно провести відкрите вистоювання. Вистоювання деталі після нанесення клею, що містить у собі розчинник є обов'язковим. Під час вистоювання клей набуває потрібної в'язкості, зменшується усадка клейового шва, знижується ймовірність виникнення внутрішніх повітряних раковин, що призводять до неякісного склеювання.

Складання і склеювання деталей між собою здійснюють на верстаку або столі за допомогою спеціальних пристроїв.

Деталі з нанесеним клеєм встановлюють у правильне положення і фіксують затискними пристроями. Залишки клею, що потрапили на поверхні деталей акуратно витирають.

Після висихання клею і вистоювання клейового з'єднання треба перевірити і випробувати його міцність.

Основний дефект, який може виникнути під час склеювання, — несклеювання (наявність ділянок, у яких не відбулося з'єднання склеюванням). Тому необхідно ретельно дотримуватися технології нанесення клею на склеювані поверхні.

Дуже важливо правильно підібрати клей, адже кожен клей має своє призначення.



Мал. 34. Клеї для склеювання різних матеріалів

Для склеювання деталей виробів із деревинних конструкційних матеріалів використовують столярний клей.



Мал. 35. Клеї столярні

Коли клеїти треба багато виробів із деревинних матеріалів і тюбика клею буде дуже мало, клей готують із гранульованого чи інших видів столярних клеїв. За 10—12 годин до початку варіння у спеціальний посуд засипають гранульований чи здрібнений плитковий столярний клей і заливають кип'яченою водою так, щоб вона повністю прикрила сухий клей. Набряклий клей варять 15—20 хвилин, після чого гарячим наносять на підготовлену поверхню. Склеєні деталі ставлять під прес або закріплюють за допомогою струбцин.

Деталі з різних матеріалів: деревини, пластмаси, скла, тканини, кераміки тощо можна склеїти за допомогою термоклеїв.

Термоклей виготовляють у вигляді циліндричних патронів різних кольорів. Патрони білого та світлих кольорів є універсальними. Вони підходять для склеювання деталей із будь-яких матеріалів.

Клейові патрони темних кольорів призначено тільки для певних, указаних у інструкції, матеріалів. Тому, добираючи клейові патрони, слід звернути увагу на їх призначення.



Мал. 36. Термопістолет і клейові патрони

Щоб склеїти деталі за допомогою термоклею, підібраний за призначенням клейовий патрон треба вставити у термопістолет (мал. 36).

Термопістолет призначений для плавлення термоклею та подавання його до склеюваних поверхонь. Заряджений термопістолет включають в електричну мережу, щоб термоклей у патронах почав плавитися. З натисканням на важіль подання клею потік гарячого клею вичавлюється із сопла термопістолета і його треба спрямувати на поверхню деталей, що склеюються.



Мал. 37. Застосування термопістолета

Термоклей дуже швидко висихає. Тому його краще використовувати для склеювання деталей з невеликою площею.

Термоклей має тривалий термін експлуатації. Ні час, ні вплив різних несприятливих чинників, таких як мороз, сонячні промені, велика кількість вологи не впливають на його властивості.

Для склеювання деталей із деревинних матеріалів також використовують синтетичні універсальні клеї типу «Суперцемент», БФ. Однак синтетичні клеї, випаровуючись, виділяють шкідливі для здоров'я людей речовини. Тому застосовують синтетичні клеї тільки за наявності доброї вентиляції приміщень і теплої води для миття рук після роботи.

Для склеювання пластиків найчастіше застосовують універсальні клеї, серед яких — «Момент», епоксидний клей, секундні клеї. Є також багато спеціальних клеїв, призначених для склеювання одного або декількох типів пластику. Пакування таких клеїв містять спеціальну абрєвіатуру, що позначає назву пластику, для склеювання якого вони призначені: РЕ – поліетилен; РР – поліпропілен; РС – полікарбонат; PS – полістирол; РММА – поліметилметакрилат (органічне скло); РИР – поліуретан; РVС – полівінілхлорид. Наприклад, якщо на знакові стоять літери PS або цифра 6, то це — полістирол. Такий вид матеріалу приклеюють «Суперклеєм», епоксидним клеєм або пластиковим цементом.

Найпростіші за складом і зручні для застосування рідкі клеї. Це — клеї ПВА, а також клеї на основі каучуку й різноманітних смол. Поширені два види рідких клеїв: на водній основі та з розчинником. Після нанесення на поверхні рідкого клею вода або розчинник, що містяться в ньому, поступово випаровуються, клей твердне і відбувається склеювання. Рідкі клеї підходять для склеювання пористих матеріалів.

На пористі матеріали клей рекомендується наносити кілька разів – деякий час він буде вбиратися і тільки після просочення матеріалу утворить шар, достатній для склеювання деталей.

Герметичні матеріали ліпше склеюються за допомогою контактного клею. Контактні клеї (гумові, «Момент») склеюють досить швидко, але містять токсичні матеріали, тому працювати з ними можна тільки у добре провітрюваному приміщенні, уникаючи під час роботи вдихання парів і контакту клею зі шкірою.

Контактний клей потрібно рівним і тонким шаром нанести на обидві поверхні й дати йому підсохнути. Потім деталі, що склеюються, треба сильно притиснути одну до одної, причому тут вирішальне значення має саме зусилля, яке прикладається до деталей, а не час їх стиснення.

Дуже міцне з'єднання деталей можна забезпечити за допомогою реакційного клею. Він з'єднує деталі так, що клеєна річ може зламатися в іншому місці, а шов залишиться цілим. Особливість цих клеїв полягає в тому, що вони тверднуть і склеювання відбувається тільки за дії певних чинників: вступаючи в реакцію з атмосферним киснем під дією ультрафіолетового випромінювання, взаємодіючи з водою тощо. Саме тому вони отримали назву «реакційних» – за впливу зазначених чинників відбуваються хімічні та інші реакції, в результаті яких відбувається тверднення клею. До цього типу належать усім відомі секундні клеї, зокрема «Суперклей» та ін.

Для склеювання оргскла є необхідним прозорий клей. Такі клеї готують на ос-

нові дихлоретану. У ньому розчиняють стружку оргскла, яка із часом набухає, після чого клей витримують протягом 2 — 3 діб. Деталі з оргскла легко та міцно склеюються, клеєні шви виходять прозорими, майже непомітними, і виріб може мати естетичний вигляд.

Клей на основі дихлоретану дуже токсичний! Його готують заздалегідь у спеціальному приміщенні, де є надійна вентиляція і відсутні продукти харчування.

Для склеювання оргскла використовують також спеціальні та універсальні клеї.

Перед склеюванням поверхні з оргскла треба знежирити. Потім нанести на деталі клейку речовину і, поки вони не підсохли, швидко їх з'єднати. Додатково потрібно нанести клей на місце з'єднання. Такий шов виходить дуже міцним – навіть коли оргскло пошкодиться, він залишиться цілим.

Для приклеювання неметалевих матеріалів до деталей з металу застосовують термостійкий вид клею різних марок ИПЕ-9; БФК-9; ЕФ-9; К-10; К-105 та ін.

Під час склеювання деталей будь-яким клеєм необхідно:

- ✓ *склеювати деталі на підкладній дошці;*
- ✓ *під час роботи уникнути потрапляння клею на шкіру рук;*
- ✓ *після роботи старанно вимити руки з милом і провітрити приміщення.*



Мал. 39. З'єднання та склеювання деталей комплексного виробу

Практична робота № 4

СКЛЕЮВАННЯ ДЕТАЛЕЙ ВИРОБУ

Обладнання та матеріали: деталі комплексного виробу, клей ПВА пензлик.

Порядок виконання роботи

1. Розмістити деталі виробу на підкладній дошці.
2. Нанести клей на місця з'єднання деталей та дати йому вистояти.
3. З'єднати деталі та міцно затиснути їх.
4. Покласти з'єднані деталі для висихання клею.
5. Прибрати робоче місце.



клеюві з'єднання, клей.

СЛОВНИК НОВИХ ТЕРМІНІВ

Реакційний клей – клей, який з'єднує деталі, вступаючи в реакцію з атмосферним киснем, взаємодіючи з водою, під дією ультрафіолетового випромінювання тощо.

Термопістолет – пристрій для плавлення і витискання термоклею.

ЗАПИТАННЯ ДЛЯ САМОКОНТРОЛЮ



1. Які бувають з'єднання деталей?
2. Чому застосовують склеювання для з'єднання деталей?
3. Які клеї можна застосувати для з'єднання деталей комплексного виробу?
4. Чому під час клеєння застосовують підкладну дошку?
5. Як можна закріпити деталі, щоб отримати міцне клейове з'єднання?



Для найдопитливіших

Із власної ініціативи, крім комплексного виробу, що його ви виготовляєте на заняттях трудового навчання, ви можете також виготовити самостійно або з друзями ще багато інших цікавих виробів. Які, на ваш погляд, технологічні операції необхідно виконати для виготовлення зображених на малюнку декоративних будильників із зіпсованих компакт-дисків, фанери, пластмас, кольорового картону?



Мал. 40

Із яких матеріалів можна виготовити зображений нижче виріб?



Мал. 40

Тестові завдання

1. Який із перерахованих виробів можна вважати комплексним:
 - а) кутник столярний;
 - б) ножівка для різання металу;
 - в) зубило;
 - г) компакт-диск.
2. Комплексний виріб – це:
 - а) виріб, що складається з кількох деталей;
 - б) виріб, виготовлений з однорідного конструкційного матеріалу;
 - в) виріб із різноманітних конструкційних матеріалів;
 - г) виріб, який складається з деталей та вузлів, виготовлених із однорідних та різноманітних конструкційних матеріалів.
3. Складання одиниця – це:
 - а) виріб, складові частини якого підлягають з'єднанню між собою за допомогою складальних операцій;
 - б) виріб, конструкцією якого передбачено розбирання його на складові частини;
 - в) деталі, з яких складається виріб;
 - г) вузли, з яких складається виріб.
4. Складальний кресленик – це:
 - а) графічний документ, що визначає геометричні форми (контури) виробу і координати розташування складальних одиниць;
 - б) документ, що визначає конструкцію виробу, взаємодію його складальних одиниць, а також містить контурне (спроцене) зображення виробу з габаритними, встановлювальними і приєднувальними розмірами;
 - в) конструкторський документ, що містить зображення складальної одиниці та інші дані, потрібні для складання (виготовлення) та контролю;
 - г) схема складання виробу.
5. Що таке специфікація у складальному кресленнику?
 - а) таблиця, яка містить відомості про деталі, що входять до виробу;
 - б) таблиця, яка містить відомості про кількість виглядів, масштаб, назву деталі та матеріал, з якого її виготовлено;
 - в) спеціальний кресленик оригінальної деталі;
 - г) окреме креслення кожної деталі зі складального креслення.
6. Розмічання заготовок майбутнього виробу виконують:
 - а) за складальним креслеником;
 - б) з припуском на оброблення;
 - в) з надлишком шару матеріалу, розмір якого залежить від виду конструкційного матеріалу;
 - г) точно за креслеником.

- 7.** Яку технологічну операцію називають розмічанням?
- а) нанесення на поверхню заготовки ліній, що визначають контури майбутньої деталі;
 - б) нанесення рисок, що визначають наближені межі оброблення деталей;
 - в) нанесення міток, що визначають граничні межі оброблення деталі відповідно до графічного документа;
 - г) усі відповіді правильні.
- 8.** Під час різання конструкційного матеріалу розріз виходить косим, якщо:
- а) сильно натискати на різальний інструмент;
 - б) неправильно закріплено заготовку;
 - в) неправильно розмічено заготовку;
 - г) не дотримано технології різання.
- 9.** Який спільний принцип закладено в основу роботи інструментів для різання конструкційних матеріалів?
- а) зняття шару матеріалу;
 - б) різання матеріалу гострим предметом;
 - в) розділення заготовки на частини;
 - г) дія клина.
- 10.** Установіть послідовність технологічного процесу склеювання:
- а) складання склеюваних деталей з нанесенням клею;
 - б) очищення шва від клею;
 - в) склеювання за певної температури й тиску з подальшим вистоюванням;
 - г) підготування поверхонь для склеювання.
- 11.** Міцність клейового шва залежить від:
- а) виду клею;
 - б) щільності прилягання склеюваних поверхонь;
 - в) очищення склеюваних поверхонь;
 - г) усі відповіді правильні.
- 12.** Які види з'єднань деталей застосовуються для виготовлення комплексного виробу:
- а) тільки рознімні;
 - б) тільки нерознімні;
 - в) тільки клейові;
 - г) рознімні та нерознімні з'єднання.

Компетентнісні задачі

- 1.** Розрахуйте, скільки фанери необхідно для виготовлення полички, зображеної на мал. 13.
- 2.** Визначте, якою буде собівартість виготовлення ключниці, зображеної на мал. 14, якщо вартість деревини для її виготовлення — 20 грн, ДВП — 10 грн, лаку — 10 грн, а придбаних стандартних деталей (завіс, гачків) — 180 грн? Запропонуйте способи здешевлення собівартості виробу.

Розділ 3

ОСНОВИ ТЕХНІКИ, ТЕХНОЛОГІЙ І ПРОЕКТУВАННЯ

Вивчаючи цей розділ, ви дізнаєтеся про:

- автоматизацію, комп'ютеризацію та роботизацію технологічних процесів;
- застосування автоматичних пристроїв у побуті та у виробництві;
- використання методу біоніки у проектуванні.



Ви станете компетентнішими у професійному самовизначенні та навчитеся проектувати свою майбутню професійну діяльність.





6. АВТОМАТИЗАЦІЯ, КОМП'ЮТЕРИЗАЦІЯ ТА РОБОТИЗАЦІЯ ВИРОБНИЧИХ ПРОЦЕСІВ



1. Як ви вважаєте, для чого необхідні автоматичні пристрої?
2. Чи може робот замінити людину?

Сучасний рівень і перспективи розвитку виробництва, підвищення рівня життя людей нерозривно пов'язані з *автоматизацією, комп'ютеризацією та роботизацією* технологічних процесів. Із кожним роком дедалі більше робіт на виробництві та в побуті виконують автоматичні пристрої та машини. Автоматизація технологічних процесів надає можливість полегшити працю людей.



а)



б)

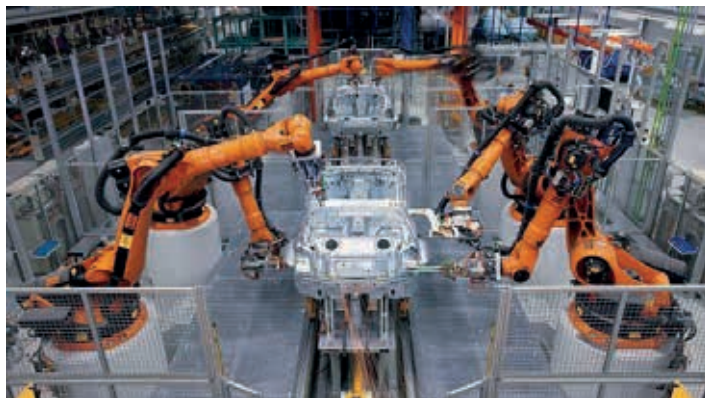


в)

Мал. 42. Автоматичні машини і пристрої: а) пральна машина-автомат; б) торгівельний автомат; в) автоматичний вимикач електричного струму

Автоматизація – це напрям розвитку сучасної техніки і технологій, який характеризується звільненням людини не тільки від затрат мускульної енергії для виконання рухів, пов'язаних з виробничим процесом, а й від оперативного керування відповідними пристроями, машинами і процесами.

В автоматизованих виробництвах працю людей замінюють *машини-автомати, комп'ютери та роботи*.



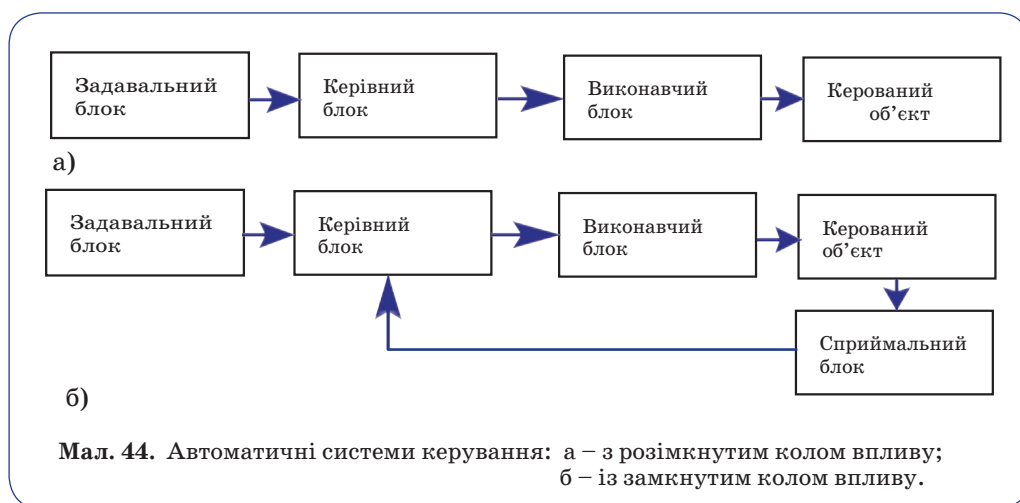
Мал. 43. Сучасне автоматизоване виробництво на Запорізькому автозаводі

Робота автомата залежить від програми – певної послідовності дій, яку задає людина. Програма роботи автоматичного механізму чи пристрою може бути закладена в його конструкцію у механічних годинниках, терморегуляторах прасок, запобіжниках і автоматичних вимикачах електричного струму.

У машинах-автоматах, які виконують певну роботу, програма вводиться ззовні за допомогою носіїв інформації.

Робота автоматами здійснюється за допомогою елементів автоматики – *блоків автоматичної системи керування*, кожен із яких має своє призначення і забезпечує здійснення певних процесів. Наприклад: передавання сигналів для автоматичного ввімкнення освітлення чи сигналізації, виконання технологічних операцій з оброблення деталей виробу, відкриття або закриття водопровідного крана тощо.

Сигнали від *задавального* (що задає програму дій) *блока* передаються до *керівного блока*, який управляє роботою автомата і надсилає команди до *виконавчого блока*. Машина або механізм, яким керує елемент автоматики називається *керуваним об'єктом*. За такого керування технологічним процесом керівний блок і об'єкт керування (керований блок) утворюють *автоматичну систему керування* (АСК). За принципом дії автоматичні системи керування поділяються на системи з розімкнутим і замкнутим колом впливу (мал. 43)



Мал. 44. Автоматичні системи керування: а – з розімкнутим колом впливу; б – із замкнутим колом впливу.

Автоматичною системою із *розімкнутим колом впливу* називають таку, в якій входними є тільки зовнішні дії керівного пристрою. Ці дії визначені раніше і не залежать від справжнього стану керованого об'єкта або процесу. Таку систему використовують лише для керування простими процесами, які відбуваються в одних і тих самих умовах і у визначеному порядку.

Автоматичною системою із *замкнутим колом впливу* називають таку, в якій входними для керуючого пристрою є як зовнішні, так і внутрішні (контрольні) дії. Приклад замкнутої системи – автоматична система регулювання. В ній керівні дії виробляються внаслідок порівняння справжнього значення певного параметру з наперед заданим його значенням. Пристрій, що виконує функцію регулювання, називається *автоматичним регулятором*.

Автоматичні системи керування класифікують за *принципом керування* об'єктом або технологічним процесом та *керівного впливу* на них. У залежності від керівного впливу на об'єкт АСК поділяються на *стабілізаційні, програмні і слідкуючі*.

Стабілізаційна автоматична система підтримує керовану величину постійно. Наприклад, підтримування на заданому значенні температури в будинку, автомобілі, цеху та інших фізичних параметрів.

Програмна автоматична система змінює керовану величину відповідно до раніше заданої послідовності змін у часі. Наприклад, зміна температури і вологості повітря в приміщенні відповідно до заданих режимів. Програма може задаватись комп'ютерною програмою, термометром, іншими засобами.

Слідкувальна автоматична система змінює керовану величину залежно від значення системи. Така система має здатність слідкувати за змінами, які відбуваються в якому-небудь процесі. Наприклад, зміна діаметра оброблюваної деталі, її довжини тощо.

Системи автоматичного керування широко застосовують у всіх галузях промисловості не тільки для керування верстатами, а й для контролю якості оброблення деталей, їх сортування тощо.

Прикладом розімкненого кола впливу є *автоматичні лінії* – сукупність машин-автоматів, які в певній послідовності, автоматично, без участі людини виконують технологічні операції. Кожен верстат, виконавши певну технологічну операцію, передає деталі іншому верстату за допомогою автоматичного пристрою. Керування автоматичною лінією, а також контроль усіх технологічних операцій здійснюється з пульта керування. Проте в разі будь-якої неполадки на автоматичній лінії вимагатиметься припинення технологічного процесу і втручання людини. Наприклад: за поломки верстата оператор технологічної лінії отримує сигнал про збій у роботі керованого об'єкта (верстата). У цьому випадку розмикається коло технологічного процесу. З пульта керування оператор автоматичної лінії повідомляє про поломку верстата наладнику, який здійснює налагодження та ремонт технологічних машин.

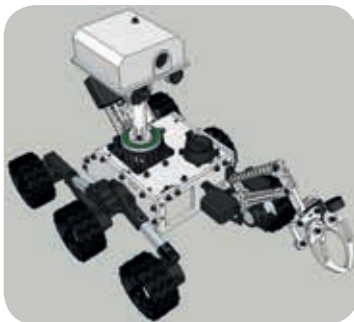
Для автоматичної заміни інструментів, усунення інших неполадок, налагодження технологічних процесів вже сконструйовано також такі автомати, у яких зазначені проблеми вирішуються автоматичними пристроями. Вони без втручання людини можуть замінити інструмент, що вийшов з ладу, на інший, переналагодити автоматичне виконання певного технологічного процесу тощо. Тобто сприймальний блок зафіксує певну неполадку, вибере автоматично рішення, подасть відповідну команду на керівний блок, який виконає певні дії для усунення неполадок. Такі автомати називаються *автоматами з числовим програмним управлінням*.

Ще більш досконалішими є *гнучкі виробничі системи*, що забезпечують універсальність і можливість швидкого переналагодження виробництва для виготовлення нової продукції, виконання інших технологічних операцій.

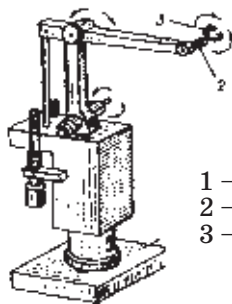
Пошук нових технологій виконання тяжких, монотонних, шкідливих для організму людини робіт привів до створення промислових роботів.

Промисловий робот – це автономно функціонуюча машина-автомат, яка призначена для відтворення деяких рухових функцій людини під час виконання допоміжних і основних виробничих операцій без її безпосереднього втручання.

Незважаючи на різноманітність конструкцій, у промислових роботах можна вирізнити кілька основних функціональних елементів (мал. 46). Основа 1, за допомогою якої промисловий робот жорстко встановлюється поблизу основного технологічного устаткування, кріпиться на станині цього устаткування або переміщається по напрямних уздовж устаткування, яке обслуговується роботом. У корпусі монтуються приводи робочих органів. Корпус зв'язує всі органи робота, визначає компоновку, габаритні розміри та його функціональні можливості.



Мал. 45. Робот із маніпулятором.



- 1 – основа;
- 2 – робочий орган;
- 3 – захватний пристрій.

Мал. 46. Будова маніпулятора:

Для налагоджувальних переміщень робочого органу робота він оснащується керівним пристроєм, який формує і видає керуючі дії (команди) виконавчому пристрою відповідно до заданої програми керування.

За принципом керування промислові роботи поділяються на чотири види або, по-іншому, на чотири покоління: *жорстковбудовані*, *програмовані*, *адаптивні*, *інтелектуальні*.

Жорстко вбудовані роботи – це автомати з двома або кількома ступенями рухомості маніпулятора. Його «рука» жорстко пов'язана з технологічним устаткуванням. Такі роботи застосовують у монотонних або небезпечних для здоров'я людини умовах, а також у масовому виробництві однотипних деталей.

Програмовані роботи одноманітно повторюють рухи (команди), задані програмою, наприклад, штампування заготовок для надання їм визначеної форми.

Адаптивні роботи в ході виконання технологічної операції залежно від обставин можуть перепрограмуватися (адаптуватися) автоматично. Наприклад, якщо до верстата надійшла заготовка, що має відхилення в розмірах, робот вибракковує її і захоплює іншу заготовку.

Найдосконалішими є *інтелектуальні роботи*. Вони можуть аналізувати ситуації, вибирати рішення, розв'язувати задачі, навчатися. Їх ще називають *роботами зі штучним інтелектом*. Такі роботи застосовуються для дослідження космосу, океану, в зонах високого радіаційного забруднення. Нині такі роботи набувають широкого використання у виробництві. Вони дають можливість виготовляти якісну продукцію, знижувати її собівартість, виконувати різні виробничі операції в недоступних для людини місцях, можуть самостійно контролювати технологічні процеси та вибирати необхідні рішення. За такими роботами майбутнє.

Залежно від призначення роботи умовно поділяють на промислові, сільсько-

господарські, медичні, військові, космічні та інші. У всіх випадках робот — це машина, яка виконує технологічні операції, подібні до тих, що й людина, але без її участі. При цьому оператор спостерігає за її роботою і при необхідності контролює її виконання, вдосконалює технологічний процес.

Наприклад, на автомобільних заводах роботи виконують зварювальні операції, фарбують автомобілі, транспортують їхні складані одиниці. У лікарнях медичні роботи допомагають виконувати складні хірургічні операції, рятувати найдорожче – життя і здоров'я людей. Космічні роботи досліджують інші планети та неосяжний космічний простір.

Механічна система робота може виконувати функції, подібні до тих, що виконує рука людини. У техніці вона має назву *маніпулятора*.



Мал. 47. Використання маніпулятора у виробництві

До безперечних переваг сучасної „механічної руки” треба віднести те, що вона без утоми може велику кількість разів здійснювати одні й ті ж операції, не допускаючи похибок.

Із застосування промислових роботів, які замінили людину на операціях, завантаження та розвантаження, транспортування заготовок і деталей між верстатами, заміни інструментів на верстатах, контролю оброблених деталей та їх складування почалося створення гнучких виробничих систем. Вони можуть автоматично переналагоджувати всі об'єднані між собою технологічні машини та устаткування в разі переходу від випуску одного виробу до іншого.

Гнучка виробнича система (ГВС) – комплекс технологічного і допоміжного устаткування, пов'язаного єдиною системою автоматичного керування з комп'ютера для виконання різних технологічних операцій.

Використання гнучких виробничих систем, автоматизація, комп'ютеризація та роботизація технологічних процесів надають можливість виготовити більше продукції вищої якості з мінімальними затратами фізичної енергії людини в умовах безпечної праці. Тому завданнями сучасного підприємства є його авто-

матизація та запровадження нових технологій виробництва з використанням промислових роботів та комп'ютерної техніки.

Вже сконструйовано роботи, якими можна обладнати робоче місце будь-де. Вони можуть обстежувати мінні поля, проводити розвідку, виконувати роботу в забрудненій радіацією місцевості, заступати руки людини.



Мал. 48. Робот-дрон



Мал. 49. Біонічний маніпулятор

Роботи та інші машини-автомати також можуть виконувати різні домашні справи: мити посуд, прати, сушити білизну, прасувати, допомагати у створенні комфортних умов життя.

Дедалі ширше застосування в технологічних процесах виробництва та в побуті знаходить комп'ютерна техніка.

Комп'ютери застосовуються на всіх етапах сучасного виробництва — від проектування виробу до його реалізації.

Застосування комп'ютерів на етапі проектування виробу вивільняє людей від виконання ескізів і креслеників, надає можливість суміщати роботу дизайнера, конструктора, кресляра і технолога.

На основі комп'ютерної техніки створено креслярсько-графічні автомати, які швидко і точно виконують кресленики. Автомат об'єднує комп'ютер, пристрій для введення графічної інформації, графічний дисплей, принтер і електромеханічний графопобудовник. Автоматизоване робоче місце (АРМ) надає змогу вивільнити людину від виконання малопродуктивних операцій та автоматизувати проектно-технологічні роботи.

Людино-машинний комплекс, який забезпечує поєднання знань, досвіду, винахідливості людини та роботу комп'ютера з метою автоматизації проектування і вивільнення на основі цього людини для творчих процесів, називається *системою автоматизованого проектування (САПР)*.

Автоматизація проектування прискорює розроблення конструкторської документації та підготування виробництва і підвищує якість роботи.



автомат, автоматизація, комп'ютеризація, роботизація, робот, маніпулятор.

СЛОВНИК НОВИХ ТЕРМІНІВ

Автомат – пристрій, машина, апарат або прилад, що діє без участі людини.

Робот – повністю автоматизована машина, призначена для заміни людини у виконанні робіт.

Робот-маніпулятор – різновид робота, що заміщає людину у виконанні певних технологічних операцій у виробничому процесі.

Маніпулятор – пристрій, що копіює рух пальців, заступає руки людини та управляється на відстані в разі неможливості безпосереднього контакту людини з об'єктом (заготовкою, речовиною, деталлю тощо).



ЗАПИТАННЯ ДЛЯ САМОКОНТРОЛЮ

1. Наведіть приклади автоматизації, комп'ютеризації та роботизації технологічних процесів.
2. Які є види роботів? Де вони застосовуються?
3. Для чого застосовуються автоматичні пристрої?
4. Яке призначення має маніпулятор?
5. Яких переваг у виготовленні виробів можна досягти завдяки автоматизації виробництва?

Практична робота

1. Проаналізуйте технологію виготовлення одного з комплексних виробів (полічки, ключниці, сувенірної продукції тощо).
2. Запропонуйте, які технологічні операції можна механізувати, автоматизувати чи виконати за допомогою комп'ютера під час виготовлення комплексного виробу.
3. Які технологічні машини знадобляться для запропонованої вами технології виготовлення комплексного виробу?
4. Запропонуйте проект маніпулятора-робота, який міг би передавати заготовки від одного робочого місця до іншого.



Для найдопитливіших

Автомат – у перекладі з грец. означає самодіючий. У Стародавній Греції так називали механізми, пристрої, іграшки, які могли самостійно, без явної участі людини виконувати певні дії.

Слово „робот” першим вжив у 1920 році чеський письменник Карел Чапек у творі „РУР” (Росумські універсальні роботи). Воно походить від слова *робота*, що чеською та українською мовами звучить однаково. У творі „РУР” батьки створили людиноподібну істоту, здатну служити людям. Цю істоту було названо „робо́том”.

Конструктори сучасних роботів прагнуть, щоби він виконував якомога більше рухових функцій із загалу тих, що притаманні людині. Спробуйте уявити таке: під кутом зору механіки руку людини можна визначити як просторовий багатоланковий шарнір із числом ступеней рухомості, що дорівнює 27. Механічна система робота також є багатоланковим механізмом. Для промислових роботів оптимальним варіантом числа ступенів рухомості маніпулятора є число 6 (мал. 50).



Мал. 50

Ступені рухомості руки людини та маніпулятора робота

У більшості промислових роботів три ступені рухомості (1–3) використовуються для переміщення або перенесення деталей, а інші три (4–6) – для установлення їх у певній орієнтації для оброблення чи виконання визначеної роботи. За аналогією з рукою людини маніпулятор робота складається з механічного плеча, передпліччя та зап’ястя з кистю, на якій закріплюються змінні робочі інструменти.



Мал. 51.

Віктор Михайлович Глушков

Вагомий внесок у розвиток автоматизації виробництва в Україні зробив Віктор Михайлович Глушков (1923—1982). Він — основоположник інформаційних технологій в Україні. Під його керівництвом вченими Інституту кібернетики Національної академії наук України було розроблено теорію автоматів та електронно-обчислювальних машин, автоматизованих систем керування та систем оброблення даних.



7. ПРОЕКТУВАННЯ МАЙБУТНЬОЇ ПРОФЕСІЙНОЇ ДІЯЛЬНОСТІ



1. Як правильно обрати свою професію?
2. Які професії потрібні на ринку праці?

Проектувати можна і потрібно не тільки вироби, адже проект надає можливість уявити, що буде у майбутньому.

Кожна людина хоче бути успішною і щасливою, але успіху в житті досягає лише той, хто правильно визначає свою мету та план її досягнення, ставить перед собою нові завдання і наполегливо працює. «Якщо ви вдало виберете працю і вкладете в неї всю душу, то щастя само вас знайде» – стверджував вітчизняний педагог Константин Дмитрович Ушинський.



Мал. 52. У кожного своє покликання

Досягти поставленої мети в здобутті професії можна, реалізуючи свій *професійний план*. Так, наприклад, щоби здобути потрібну тепер і в майбутньому професію, вам необхідно успішно закінчити 9-й клас і отримати свідоцтво про неповну середню освіту, а потім вступити до професійно-технічного училища, коледжу чи ліцею, який надає професійну підготовку. Можна також продовжити навчання у старших класах, а водночас відвідувати заняття у міжшкільному навчально-виробничому комбінаті, в якому здійснюють профільне навчання технологій та вивчають професії.

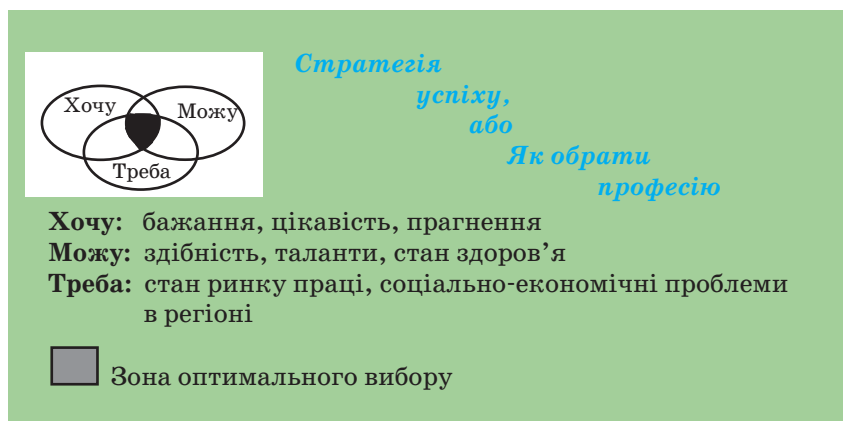
Інший варіант професійного плану: здобути загальну середню освіту, успішно скласти незалежне зовнішнє оцінювання (тестування) і після закінчення школи (ліцею, колегіуму тощо) вступити до університету, академії чи вищого професійного училища для здобуття вищої освіти та висококваліфікованої професії. А далі вже для найталановитіших відкриється шлях до наукової діяльності.

У разі неуспіху щодо вступу до вищого навчального закладу здобута міжшкільному навчально-виробничому комбінаті чи ліцеї професія знадобиться для реалізації резервного плану.

У житті кожної людини завжди має бути вибір і можливість досягти успіху! В основу професійного плану треба взяти мету та обґрунтовану відповідь на питання «ким бути»?

Щоби скласти свій професійний план, треба реально оцінити свої інтереси і можливості: стан здоров'я, здібності, нахили до певного виду діяльності, волевільності тощо. Тобто необхідно всебічно проаналізувати власне «я».

Не менш важливо для успіху в житті та оптимального вибору професії порівняти свої бажання з можливостями та потребами на ринку праці, зіставити «хочу», «можу» і «треба» (мал. 53).



Мал. 53. Стратегія успіху та умови оптимального вибору професії

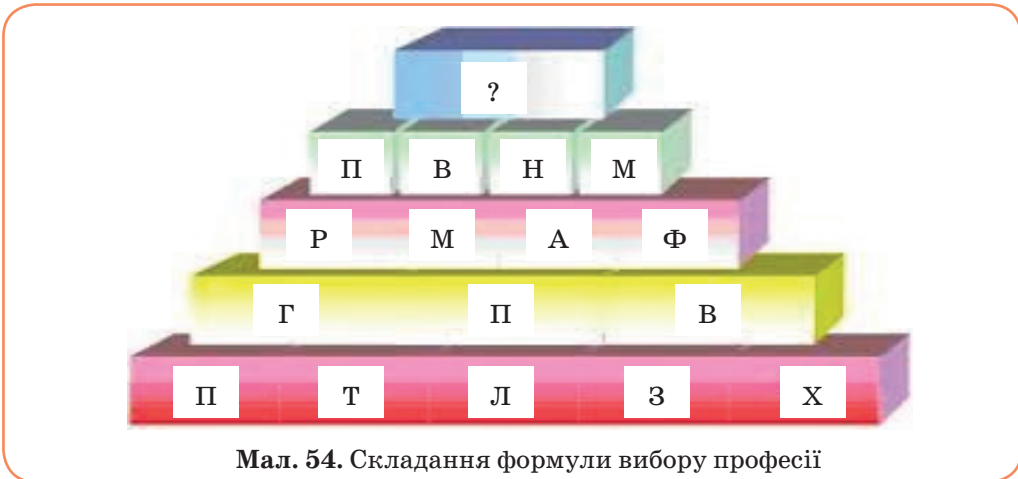
При складанні професійного плану необхідно дізнатися, в якому навчальному закладі можна набути професію, які умови вступу до нього. У цьому вам допоможуть сайти навчальних закладів, інформація з телепередач, Інтернету, книг, журналів, відвідання «Ярмарку професій», «Днів відчинених дверей», а також розповіді вже досвідчених дорослих.

Потрібно також урахувати труднощі, з якими можна зіткнутися на шляху до здобуття професійної підготовки.

Проконсультуйтеся щодо вибору професії зі шкільним психологом і лікарем. Це допоможе уникнути зайвих проблем і надасть можливість маневру у виборі спорідненої професії, яка також може сподобатися вам.

Відповідно до класифікації професій, розробленої Є. Клімовим, усі професії можна розподілити на типи: «людина-природа» (П), «людина-техніка» (Т), «людина-людина» (Л), «людина-знакова система» (З), «людина-художній образ» (Х); класи: «гностичні» (Г), «перетворювальні» (П), «винахідницькі» (В); на відділи: «професії ручної праці» (Р), «машинної праці» (М), «автоматизованої праці» (А) та професії, в яких праця здійснюється функціональними засобами організму людини (Ф). За умовами праці професії поділяють на групи:

праця у приміщенні (П), на відкритому повітрі (В), в незвичайних умовах (Н), з підвищеною моральною відповідальністю за здоров'я і життя людей (М). За цією класифікацією можна скласти формулу вибору професії (мал. 52).



Мал. 54. Складання формули вибору професії

Необхідно також урахувати, що в процесі вивчення особливостей роботи у тій чи іншій сфері діяльності чи ознайомлення з професіями, професійний план може змінюватися. Тому до складання та коригування професійного плану необхідно періодично повертатися. З поглибленням ваших інтересів і знань про професію, ретельнішим вивченням та оцінюванням власних здібностей, їх розвитком професійний план стає реалістичнішим.

Які ж питання необхідно відобразити в особистому професійному плані? Найважливіші з питань професійного плану такі:

- ✓ які ви маєте інтереси та професійні нахили?
- ✓ які ваші успіхи в навчанні та здібності у творчій діяльності?
- ✓ які ваші фізіологічні та психологічні показники, чи є обмеження за станом здоров'я для здобуття професії?
- ✓ які професії потрібні на ринку праці?
- ✓ які вимоги до працівника ставить професія, яка вам найбільше подобається?
- ✓ у яких навчальних закладах можна здобути улюблену професію?
- ✓ які можливості для професійного зростання (кар'єри) в обраній сфері професійної діяльності?
- ✓ як удосконалити свою підготовку для оволодіння професією?

Перелік питань, що їх необхідно з'ясувати у складанні особистого професійного плану, може бути доповнений іншими, які дають змогу оволодіти якомога ширшою інформацією про можливість здобуття обраної професії.

У складанні особистого професійного плану однією з найважливіших умов є врахування особистісних якостей. З виявленням деяких із них ви вже ознайомилися на заняттях трудового навчання в попередніх класах. Проте, можливо, вам було складно визначити, які здібності у творчій діяльності у вас найбільше розвинені.

Ознайомтеся з анкетною (таблиця 2). Вона допоможе вам визначити рівень сформованості власних творчих здібностей.

Дані запишіть у дві колонки. В одній – номери запитань із відповідями «так», в іншій – з відповідями «ні».

Таблиця 2

	Відповіді	
	так	ні
Я легко пристосовуюся до людей, ідей та нових умов		
Мені подобається розв’язувати типові, стандартні задачі		
Я охочіше створював би нове, аніж удосконалювати старе		
Я обачний, коли перебуваю в колективі людей		
Здебільшого я дію самостійно, без допомоги та підказок друзів і старших		
Ніколи не намагався змінити стосунки з друзями та однокласниками		
Часто утримуюся від висунення ідей та пропозицій		
Мені часто таланить знаходити нестандартні, оригінальні рішення		
Мені подобається часто змінювати вид діяльності		
Мені подобається водночас займатися кількома справами		
Нерідко я один вступаю в суперечку з ровесниками або старшими		
Я легко погоджуюся з іншими		
У мене часто виникають оригінальні ідеї		
Мені подобається виконувати роботу за вже готовим планом		
Я завжди охоче поширюю нову інформацію		
Я вважаю за краще виконувати роботу по-новому		
Зазвичай я працюю точно за рекомендаціями вчителів і батьків		
Мені часто доводилося виправдовувати свої дії порадами інших, рекомендаціями, інструкціями		
Мені подобається проводити досліді		
Я завжди до кінця обстоюю власну думку		

Результати обох колонок підсумуйте окремо і помножьте на два.

Рівень сформованості загальних творчих здібностей визначається так: 34—40 балів – дуже високий; 26—32 бали – високий; 12—24 бали – середній; 6—10 балів – низький; 0—4 бали – дуже низький. Для підвищення рівня сформованості творчих здібностей періодично аналізуйте особистий професійний план, здобуйте нові знання, вдосконалюйтеся, розвивайте свої здібності.

Ніколи не зупиняйтеся в навчанні. Хто зупиняється, той відстає. Пізнання – вічне, життєдайне і невичерпне джерело, необхідне у вашій майбутній професійній діяльності.

Практична робота № 5

СКЛАДАННЯ ОСОБИСТОГО ПРОФЕСІЙНОГО ПЛАНУ

Оснащення: довідники кваліфікаційних характеристик, класифікатори професій, профорієнтаційний термінал (за наявності у школі), листівки центру зайнятості з інформацією про потреби на місцевому ринку праці.

Послідовність виконання роботи

1. Запишіть у робочому зошиті, які професії вас цікавлять та які професійні нахили і творчі здібності ви маєте.
2. Відшукайте інформацію центру зайнятості про професії, які потрібні на ринку праці.
3. Ознайомтеся з класифікаторами професій та особливостями обраної професії.
4. Опрацюйте кваліфікаційну характеристику обраної професії.
5. Ознайомтеся з кваліфікаційними характеристиками споріднених професій.
6. Порівняйте свої здібності та можливості з вимогами до професії.
7. Складіть особистий професійний план.



особистий професійний план, план професійних намірів.

СЛОВНИК НОВИХ ТЕРМІНІВ

Реалістичність – здатність правильно оцінювати об'єктивні умови, можливості, співвідношення сил, інтересів, нахилів, здібностей.

Особистісний – що стосується кого-небудь як індивідуальності, особистості, пов'язаний з виявом особистих, індивідуальних рис та особливостей.

ЗАПИТАННЯ ДЛЯ САМОКОНТРОЛЮ



1. Що називають особистим планом професійних намірів?
2. Які особистісні якості впливають на реалізацію плану професійних намірів?
3. З якого документа можна дізнатися про вимоги професії до людини?
4. У яких навчальних закладах можна набути обрану тобою професію?



8. ОСНОВИ ПРОЕКТНОЇ ДІЯЛЬНОСТІ



1. Як ви вважаєте, для чого проектують вироби?
2. Що є результатом проектування?

У своїй творчій діяльності люди часто черпають нові знання з природи. Жива природа — найталановитіший творець прекрасного. Спостереження за природою стало невичерпним джерелом ідей щодо можливостей використання в проектуванні не тільки природних форм, але й закономірностей формотворення та існування живих організмів (мал. 55)



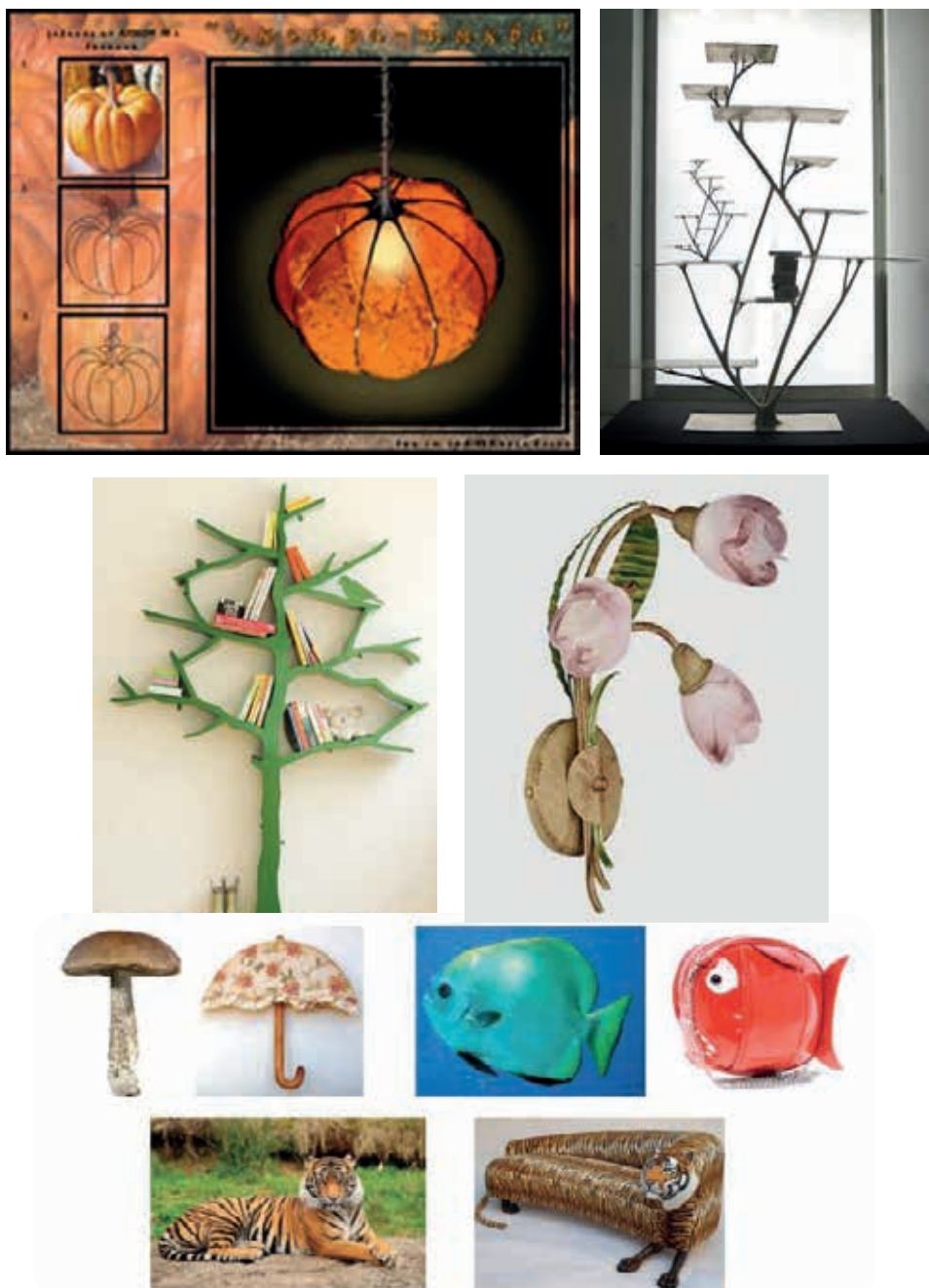
Мал. 55. Використання природних форм у проектуванні

Ідея щодо застосування знань про живу природу для проектування виробів і вирішення інженерних завдань належить художнику, вченому й винахіднику Леонардо да Вінчі. Він намагався здійснити віковичну мрію людей про польоти і спроектував літальний апарат (орнітоптер) із крилами, як у птахів (мал. 53).



Мал. 56. Проект орнітоптера Леонардо да Вінчі

Протягом віків створено багато оригінальних виробів, форма яких нагадує природні об'єкти (мал. 57).



Мал. 57. Застосування біоформ у виготовленні виробів

У конструкціях виробів і оздобленні речей також можна помітити зображення рослин, риб, тварин, птахів та інші біоформи.

Біоформа – це форма тіл живої природи, що застосовується у проектуванні виробів.

Біоформи використовують у різних сферах діяльності людини.



Мал. 58. Використання біоформ у конструюванні та дизайні

Природні форми часто використовують для моделювання одягу (спідниці «тюльпан», штани «банани», рукава «летюча миша») та інших речей.



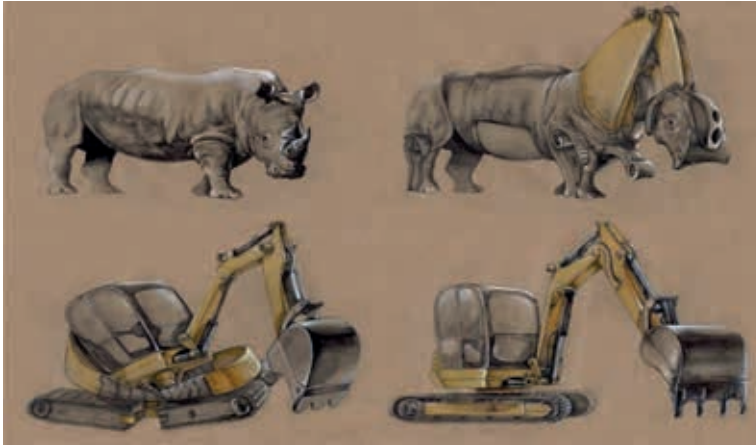
Мал. 59. Застосування біоформ у виготовленні виробів

Біонічні форми, природні стилізації використовуються як для створення нових предметів, так і для оздоблення вже існуючих. Широко застосовуються рослинні та тваринні мотиви: листя, трави, квітів, плодів, тварин, риб, птахів тощо. А скільки створено з використанням біонічних елементів цікавих споруд, машин, побутових речей! Фантазія у творчих людей невичерпна! Але не всім відомо найістотніше – закономірності формотворення, таємниці будови та самоконструювання живого світу. Вам треба про них знати:

- У природі все постійно змінюється. Тому вона така цікава і різноманітна.
- Будь-який організм є досконалою конструкцією.

Людина – частина природи і повинна прагнути до єдності між живою природою і рукотворним світом. Знання про природу складають основу науки – *біоніки, біодизайну та біонічного методу проектування*.

Знання біоніки допомагають у створенні гармонійного для людей і всього живого середовища. Вони використовуються в архітектурі, будівництві, дизайні, народних промислах. Застосування знань про природу вимагає не тільки спостережливості, точності та розуміння природничих наук, а й проведення спеціальних досліджень. Девіз у праці вчених-біоніків: «Живі прототипи – ключ до нової техніки!».



Мал. 60. Носорог – живий прототип екскаватора

На прикладі проектування конструкції екскаватора з використанням прототипу носорога ви можете проаналізувати поетапне перетворення живої істоти в технічний об'єкт. Щоби спроектувати нові машини, механізми чи інші речі, необхідно бачити й розуміти структуру природних форм, помічати їхні зміни, динаміку, аналізувати їхні складові, вирізняти найсуттєвіше.

Для наочності та кращого усвідомлення форми і конструкції майбутнього виробу, як вам уже відомо, можна створити його макет чи модель. За допомогою макета можна точно передати та пояснити форму, пропорції складаних одиниць виробу. Для цього добирають недорогий і легкий для оброблення матеріал. Так, наприклад, макети інтер'єру кімнати, нових зразків меблів можна виготовити з картону, відходів деревинних матеріалів, композитів, пластмас. Із пластиліну, глини або гіпсу можна відтворити будь-яку природну форму. Але подумайте, чи буде вона довговічною?

Проектувальники, конструктори, модельєри, технологи повинні передбачати, як можуть вплинути на конструкцію майбутнього виробу середовище, навантаження та інші умови експлуатації (вібрації, волога, висока чи низька температура тощо). Моделювання майбутнього виробу в таких випадках є обов'язковою стадією проектування.

Особливо важливо перевірити майбутній виріб на його моделі під час проектування літаків, ракет, кораблів, мостів, станцій метрополітену, телевеж, машин, будинків, меблів, нового одягу. З цією метою вчені, інженери-конструктори, модельєри разом із іншими фахівцями проводять необхідні розрахунки і дослідження, аналізують проектні рішення, потім створюють модель виробу та розміщують у близьких до реальних чи спеціальних умовах для імітації дії на

спроєктований виріб різних чинників. Адже як можна, наприклад, виготовити катер, не знаючи точно, чи попливе він. За допомогою моделі це можна перевірити.



Мал. 61. Авіаконструктор О. К. Антонов з моделлю свого літака

Модель спрощено відтворює майбутній виріб та його складові частини, показує їхню взаємодію. Біонічні моделі, до того як отримати технічне втілення в матеріалі, починають своє життя в комп'ютері: спершу будується математичний опис моделі, потім за нею складається комп'ютерна програма. На комп'ютерній біонічній моделі можна за короткий час опрацювати різні параметри (розміри, форму, властивості та ін.) майбутнього виробу та усунути конструктивні недоліки.

Модель також можна скласти з готових деталей, виготовити з недорогих і легких для оброблення матеріалів у збільшеному або зменшеному масштабі, зробити статичною або динамічною.

За результатами досліджень і випробувань здійснюють оцінювання проекту, за необхідності вносять відповідні корективи, що дає можливість уникнути значних витрат на виготовлення готового виробу.



Мал. 62. Моделювання макета будинку за допомогою комп'ютера



Мал. 63. Ці учні вже успішно провели випробування своїх моделей



Мал. 64. Статична модель



а)



б)



в)

Мал. 65. Динамічні моделі: а — катера, б — гелікоптера, в — автомобіля

Практична робота № 6**ВИГОТОВЛЕННЯ ДЕКОРАТИВНИХ ЕЛЕМЕНТІВ ІЗ
ВИКОРИСТАННЯМ БІОФОРМ**

Інструменти та матеріали: папір, пінопласт, лекала, фарби, клей ПВА.

Послідовність виконання роботи

1. Обрати об'єкт проектування. Наприклад, декоративні елементи для оздоблення комплексного виробу – ключниці (мал. 13).
2. Використовуючи біоформи, створити ескізи та виготовити шаблони декоративних елементів виробу.
3. Перенести найбільш вдалі ескізи на пінопласт за допомогою шаблонів.
4. Вирізати з пінопласту декоративні елементи виробу.

Роботу виконувати з дотриманням правил безпеки та культури праці. Після завершення роботи оцініть виготовлений комплексний виріб за такими критеріями (в балах – від 1 до 3) :

1. Відповідність виробу своєму призначенню.
2. Оригінальність форми та конструкції виробу.
3. Якість і точність виконання технологічних операцій.
4. Естетична привабливість виробу.



біоніка, елементи біоніки, біодизайн, біонічний метод проектування, макет, модель, аналіз та оцінювання результатів проектної діяльності.

СЛОВНИК НОВИХ ТЕРМІНІВ

Біоніка – наука, що вивчає вирішення інженерних завдань (у техніці, архітектурі, дизайні) на основі знань про природу.

Елементи біоніки – складові організмів (форма, структура, властивості), які використовуються для створення конструкцій виробів.

Біонічний метод проектування – спосіб створення проектів виробів на основі природних об'єктів, досягнення єдності між живою природою та рукотворним середовищем.

ЗАПИТАННЯ ДЛЯ САМОКОНТРОЛЮ

1. Що таке біоніка?
2. Назвіть основні елементи біоніки.
3. Для чого використовують біоформи?
4. З якою метою у процесі проектування виробів створюють макети і моделі?
5. За якими критеріями можна оцінити результати проектної діяльності?

Тестові завдання

1. Який метод проектування використано у проектуванні виробів, зображених на малюнку нижче?



Мал. 63.

- а) морфологічний;
- б) біонічний;
- в) комбінаторики;
- г) фокальних об'єктів.

2. Які природні форми використано для проектування зображених на малюнках речей?



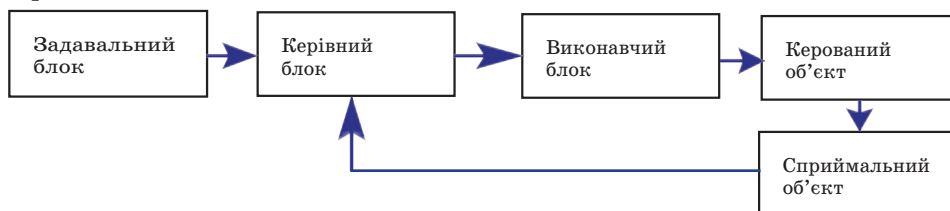
Мал. 66.

3. Як називається наука про використання біологічних особливостей живої природи для проектування виробів і вдосконалення технологій?

- а) біологія;
 - б) біоніка;
 - в) геологія;
 - г) дизайн.
4. Діяльність людини, під час якої обґрунтовуються й розробляються форма, розміри, конструкція майбутнього виробу, виконуються розрахунки матеріалу та інших витрат – це:
- а) проектування;
 - б) макетування;
 - в) моделювання;
 - г) конструювання.
5. Як називається спрощене відображення виробу та його складових частин, виконане у збільшеному або зменшеному вигляді?
- а) ескіз;
 - б) схема;
 - в) модель;
 - г) прототип.
6. Фахівець, який створює нові проекти будівель, – це:
- а) конструктор;
 - б) архітектор;
 - в) художник;
 - г) модельєр.

7. Який блок на структурній схемі автоматичного управління забезпечує приймання кодової інформації про здійснення технологічного процесу?

- а) керівний;
- б) керуючий;
- в) виконавчий;
- г) сприймальний



Мал. 67

8. Машина, яка може виконувати роботу без участі людини, – це:

- а) механізм;
- б) робот;
- в) пристрій;
- г) автоматична лінія.

9. З яких основних частин складається маніпулятор?

- а) основа, робочий орган, захватний пристрій;
- б) станина, двигун, шпindelь;
- в) плече, «механічна рука»;
- г) двигун, механічна передача, «механічна рука».

10. Якою повинна бути послідовність у складанні професійного плану?

- а) спершу виявити свої інтереси та здібності, а потім з'ясувати, які професії потрібні на ринку праці;
- б) з'ясувати, які професії потрібні на ринку праці, а потім вибрати підхожу для себе;
- в) виявити, які є обмеження у здобутті професії, а потім вибирати професію;
- г) сформулювати свою мрію в житті та обрати найцікавішу професію.

11. Опис професії, особливостей роботи і вимог до людини – це:

- а) психограма;
- б) проект вибору професії;
- в) професійний план;
- г) професіограма.

12. Для оптимального вибору професії необхідно, щоби співпадали:

- а) інтереси і здібності особистості;
- б) потреби ринку праці та можливості високої оплати праці;
- в) інтереси, здібності особистості та потреби ринку праці;
- г) професійні наміри та пропозиції високооплачуваної роботи.

Розділ 4

ТЕХНОЛОГІЯ ПОБУТОВОЇ ДІЯЛЬНОСТІ



У цьому розділі ви дізнаєтеся про стилі в сучасному одязі та навчитеся дотримуватися дрес-коду.

Ви зможете обирати власний стиль і правильно доглядати за одягом.



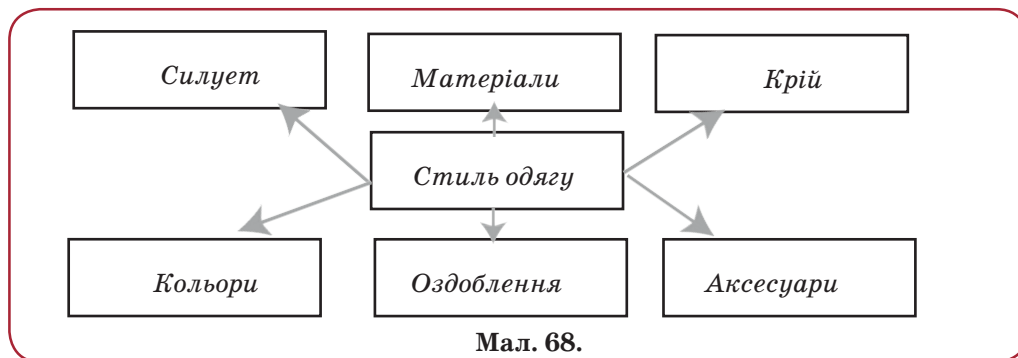
9. СТИЛІ В ОДЯЗІ. ВИБІР ВЛАСНОГО СТИЛЮ



1. Як ви вважаєте, для чого створюють різні стилі одягу?
2. Як вибрати свій стиль?

Перше враження про людину часто залежить від вибору власного стилю та вміння одягатися. Стиль може сказати про вас, хто ви є, не промовляючи ні слова. Тому вибору власного стилю одягу варто приділити належну увагу.

Стиль одягу визначається за сукупністю ознак, стійких до змін елементів форми, виразних засобів у деталях вбрання. Стиль виражається через силует, матеріали, крій, колір, особливості оздоблення та аксесуари.



Стиль тісно пов'язаний із модою, але відрізняється від неї насамперед тривалістю існування. Стиль спрямовує моду. Він довготривалий, а мода швидко минає.

Сучасний одяг вирізняється різноманітністю стилів — *класичний, романтичний, спортивний, етнічний* та ін.

Одяг у класичному стилі (мал. 69) об'єднує в собі все найкраще, що було придумано у світі моди. Він не підвладний капризам моди. Строгість, стриманість і елегантність – основні риси цього стилю.



Мал. 69. Класичний стиль одягу

Класичний стиль одягу характеризується лаконічністю крою, відсутністю зайвих деталей. Відмінності в різному одязі класичного стилю стосуються в основному зміни тканин, кольорів, вдосконалення моделей, які вже перевірено часом.

Цього року ви закінчите основну школу. Незабаром випускний, і ви, мабуть, уже задумувались над тим, що одягнути на цю урочисту подію?

Цього дня вам вручатимуть свідоцтва – документи про здобуття неповної середньої освіти, необхідні вам для подальшого навчання та здобуття професії. На цій урочистості пасуватиме класичний стиль одягу. В одязі класичного стилю також можна піти на інші урочисті події, а також на виставку, співбесіду, ділову зустріч тощо.

Втім, класичний одяг не можна вважати універсальним. Не будете ж ви працювати у майстерні, займатися спортом чи туризмом у класичному костюмі? Ви вже добре знаєте, що в шкільній майстерні та на виробництві працюють у робочому одязі, а займатися фізичною культурою необхідно в спортивній формі. Інші заняття ви відвідуєте в шкільній формі, яка для вас є повсякденною. Для працівників деяких галузей, служб і професій, наприклад, військовослужбовців, залізничників, медичних працівників, пілотів, пожежників, поліцейських, працівників аварійних та дорожніх служб повсякденним одягом є спеціальна форма. За формою їх легко розпізнати серед інших людей (мал. 70).



Мал. 70. Форма працівників різних професій

Спортивний стиль (мал. 71) створено на основі одягу для професійного спорту та уніформи. Асортимент виробів цього стилю включає куртки, жакети, штани різної форми, майки, кепки. У спортивному стилі використовуються різноманітні кольори і тканини (спортивний трикотаж, бавовна, замша, перфорована шкіра, джинсові тканини) та їхні поєднання.

Характерним для спортивного стилю є використання емблем, блискавок, заклепок, гачків, ґнупок.

Дизайнери одягу, модельєри рекомендують вибирати спортивний одяг яскравих насичених кольорів і відтінків. Це може бути синій, зелений, жовтий, червоний, помаранчевий або неоновий кольори. Особливо актуальні моделі, які гармонійно поєднують два чи три кольори.



Мал. 71. Спортивний стиль одягу

Спортивний стиль одягу вирізняється ошатністю і комфортом. Але, незважаючи на багато переваг спортивного стилю, для свят чи відвідування театру такий одяг не підходить. На допомогу може прийти романтичний стиль одягу (мал. 72).



Мал. 72. Романтичний стиль

Романтичний стиль одягу вирізняється нарядністю, підкреслює мрійливість, творчу, поетичну, художню натуру людини. Для створення романтичного образу використовуються легкі, ніжні, приємні на дотик тканини. Одяг цього стилю призначений не для повсякденності. У такому одязі, звичайно, недоречно відвідувати стадіон або йти в похід. Його можна одягнути на творчий вечір, концерт, танцювальний конкурс, бал, весілля та інші свята.

На свята також може бути доречним одягнути одяг в етнічному стилі.

Етнічний одяг, національний костюм із покоління в покоління передають традиції, звичаї та інші духовні цінності народу, поєднують минуле, сьогодення і майбутнє.

Дехто вважає, що вибрати свій стиль одягу дуже легко: аби був вибір речей і кошти на їх придбання. Проте створити чи відшукати свій стиль в одязі складно, як і обрати свій шлях у подальшому житті.



Мал. 73.

Учні Яворівської загальноосвітньої школи у святковому гуцульському вбранні

Адже одяг відображає не тільки зовнішність, а й внутрішній світ людини. Стиль одягу надає індивідуальності, вирізняє особистість з-поміж інших людей.

Як же вибрати свій стиль?

Є деякі рекомендації, що допомагають вибрати власний стиль.

1. Одяг повинен відповідати призначенню та порі року.
2. В одязі бажано дотримуватися єдності стилю.
3. Одяг повинен мати колірну гармонію.
4. Для людей різного віку одяг повинен мати відмінності.
5. Одяг має відповідати особливостям фігури.

Навіть найкрасивіший одяг, якщо його вдягнути не за призначенням, може створювати незручності та викликати подив у людей. Адже не будете ж ви одягати домашній халат для занять спортом, а влітку носити зимові речі?!

Бажано, щоби різний одяг, який ви одягаєте, був у одному стилі. Негарно, коли, наприклад, штани робочі, а сорочка має святкове оздоблення.

Краще, коли в одязі поєднується не більше трьох кольорів, які гармонійно доповнюють один одного і пасують саме вам. У таких випадках кажуть, що одяг до лица.

Один і той же одяг може дуже пасувати молодій дівчині чи хлопцю, але на літніх людях виглядатиме дивно.

А чи знаєте ви, що в певному одязі одна і та ж людина може здаватися вищою, худішою або повнішою? Подовжує силует одяг із тканин у вертикальну смужку. Якщо ж людина носить одяг у горизонтальну смужку чи одягає широкі речі, то вона виглядає повнішою.

Корисними також будуть такі поради.

Піджак не повинен бути довгим. Його нижній гудзик завжди має бути розстебнутий. Це — важливе правило етикету, і тут не існує винятків. Підбирати піджак потрібно за розміром. Занадто вузький сковуватиме рухи і натягуватиме гудзики, а широкий звисатиме і матиме зайві брижі.

Рукав піджака не повинен закривати вашу долоню і має доходити до початку великого пальця. Манжети сорочки мають виступати приблизно на півтора сантиметра і прикривати руки до кистей.

Важлива також довжина штанів. На них має бути одна складка. Якщо не утворюється жодної брижі, то штани короткі й стануть скоро ще коротшими, адже ви продовжуєте рости.



ал. 74. Довжина штанів хороша



Мал. 75. Штани короткі



Мал. 76
Підбір штанів,
ремня і взуття

Якщо складок утворюється кілька, то штани виглядатимуть неакуратно.

Пояс штанів має бути на рівні талії. За ремінь повинен вільно поміщатись один палець.

У разі необхідності (для врахування особливостей фігури, створення власного стилю) можна пошити індивідуальний одяг. У цьому вам може допомогти кравець. Він зніме необхідні мірки і прийме замовлення для виготовлення одягу вибраного вами стилю.

Зовнішній вигляд – це найперша інформація, яку люди одержують про нас. І, звичайно, приваблива зовні та красиво одягнена людина відразу привертає увагу. Така особистість більше впевнена в собі, тому й легше досягає успіху.

Не можна забувати і про те, що зовнішній вигляд багато в чому визначається внутрішнім світом людини. Пам'ятаєте відоме прислів'я: «Зустрічають по одягу, а проводжають по розуму»!

СЛОВНИК НОВИХ ТЕРМІНІВ

Стиль одягу – сукупність ознак, стійких до змін елементів форми, виразних засобів у деталях вбрання, які характеризують історичний період або індивідуальну манеру вдягатися.

Мода – нетривале панування певного смаку, зміна форм і зразків одягу, що відбувається протягом коротких проміжків часу.

Ексклюзивний одяг – одяг власного стилю, який виготовляється лише в одному екземплярі.

Практична робота № 7

ВИЗНАЧЕННЯ СТИЛІВ ОДЯГУ

Користуючись електронними джерелами найвідоміших будинків моди (див. список електронних засобів), виберіть найцікавіші для вас моделі одягу різних стилів. Порівняйте стилі одягу та заповніть таблицю. Презентуйте результати роботи однокласникам.

Стиль	Характеристика стилю	Асортимент виробів	Призначення	Рекомендації щодо вибору стилю
Класичний				
Спортивний				
Романтичний				
Фольклорний				



ЗАПИТАННЯ ДЛЯ САМОКОНТРОЛЮ

1. Які бувають стилі одягу?
2. Чим відрізняється стиль від моди?
3. Які основні риси класичного стилю одягу?
4. Які особливості спортивного стилю?
5. Якими рекомендаціями ви можете скористатися для вибору власного стилю?



Для найдопитливіших

З історії джинсів

Перші джинси було призначено виключно для роботи, і вони нагадували комбінезон. Їх скроїв і пошив із коричневої тканини для наметів і тентів Леві Страус ще у 1853 році. Ідея про виготовлення джинсів прийшла до нього після того, як один із працівників поскаржився, що золоті знайти легше, ніж пару міцних і зручних штанів. Згодом джинсові тканини стали виготовляти за допомогою різних технологій і фарбувати у синій та інші кольори.

Геніальне – просто!

Плічка для одягу вперше виготовив у 1903 році американець Альберт Паркхауз, який працював на заводі з виробництва дроту. Сталося це так: коли Альберт не знайшов вільного гачка, щоб повісити своє пальто, він взяв шматок дроту, зігнув його і зробив пристосування, яке нагадає форму плічок, якими користуються і тепер. Але матеріали для виготовлення плічок нині використовуються різні: пластмаса, деревина, сплави металів та ін.



10. ДРЕС-КОД



1. Як одягнутися так, щоби доброзичливо сприймали всі, а водночас зберегти свою індивідуальність?
2. Що означає дотримуватися дрес-коду?

Будь-який одяг не лише відображає зовнішність, а й виражає естетичні смаки та підкреслює внутрішній світ людини. У нових моделях одягу художники-модельєри, стилісти намагаються створити якомога більше засобів вираження індивідуальності людини. Проте виклик моді не завжди доречний, коли людина навчається, напружено виконує свою роботу, хоче бути максимально зосередженою і не повинна відволікатися та привертати увагу інших до вбрання. Тому і в школі, і в багатьох інших навчальних закладах, установах, підприємствах та організаціях існують прийняті їхніми колективами вимоги до одягу. Існують також вимоги, правила для певних ситуацій, відвідування заходів, зокрема офіційних (переговорів, засідань, презентацій тощо). Ці вимоги та правила ще називають *дрес-кодом*. Зазначене словосполучення походить від англ. dress-code, що в перекладі означає «кодекс одягу».

За дрес-кодом на роботі (в банках, аеропортах, клініках, державних установах, міжнародних організаціях та ін.) можна відрізнити працівників від клієнтів. Дрес-код викликає довіру, дисциплінує, допомагає зосередити увагу на роботі, сприяє дотриманню етикету, створенню дружньої атмосфери та корпоративної культури в колективі.

Для різних життєвих ситуацій та відвідування заходів у запрошеннях може вказуватися певний дрес-код: Business – для ділових зустрічей; Formal – для урочистих заходів; Cocktail – для неформальних заходів; Casual – для повсякденного життя (навчання, роботи).



Мал. 77. Дрес-код Business

Дотримуючись дрес-коду, важливо не втратити індивідуальності. Буквальне дотримання всіх правил і канонів здатне зробити людину безликою. Тому навіть у рамках дрес-коду важливо використовувати допустиму свободу в одязі, щоб підкреслити свою індивідуальність. Цьому добре служать аксесуари (краватки, метелики, хустинки).

Одяг завжди має відповідати своєму призначенню, але в усьому, звичайно ж, повинне бути присутнім відчуття міри.

Водночас одяг повинен підкреслювати характер людини, допомагати виражати її внутрішній світ. Для збереження індивідуальності є аксесуари та інші засоби виразності.

Відповідно до дрес-коду, краватка є одним із головних аксесуарів для класичного костюма. Її використовують як чоловіки, так і жінки.

Краватка знадобиться для урочистих подій та ділових зустрічей.

Слово «краватка» запозичено з хорватської мови. У середньовіччі хорвати часто служили в арміях інших європейських країн і, щоб відрізнятись від інших солдатів, носили на шиї хустки, зав'язані особливим вузлом. Згодом французи використали цю ідею для створення нової деталі одягу і назвали її Cravate. Варто підкреслити, що раніше слово «метелик» називалося по-іншому – «крават». Це слово походить від *анг.* croat, що в перекладі означає «хорват». Тобто слова «краватка» і «метелик» мають спільне походження.



Мал. 78. Краватка, метелик

Кольори і відтінки аксесуара

Відтінок завжди підбирається до колірної гами костюма сорочки. Модними стають контрастні варіанти та класичні кольори: синій, чорний, сірий. Шанувальників яскравих відтінків зацікавлять відтінки червоного, фіолетового та інших кольорів.

Найпоширенішими є краватки у смужки різної величини, розташовані по діагоналі, горизонтально, вертикально. Орнаменти, абстракція створюють романтичний образ.



Мал. 79. Краватки

Якщо ж ви бажаєте підкреслити свій патріотизм, рекомендуємо модель краватки з вишивкою.

Жіноча краватка – романтична і пікантна

Жіноча краватка неминуче стає «сенсовим центром» усього одягу. Тому, вибравши краватку, дівчатам не слід одягати більше ніяких прикрас і утримуватися від яскравого одягу. Жіноча краватка підійде до класичного костюма зі спідницею чи штанами, а також до сукні. Причому до сукні потрібно вибирати вузькі краватки, а до костюма – ширші.



Мал. 80

Правила вибору краваток

1. До темного костюма і сорочки краватка підбирається світлого відтінку.
 2. До темного костюма зі світлою сорочкою підійде яскравий, строкатий аксесуар.
 3. До світлого костюма з темною сорочкою підбирається аксесуар до тону або під тон костюма.
 4. Темний костюм із білою сорочкою поєднується з краваткою будь-якого тону.
 5. Широкий кінець у зав'язаному варіанті повинен бути спущеним на два сантиметри нижче верхнього краю пряжки ремня.
 6. Ширина нижнього краю залежить від ширини плечей.
- Сміливо комбінуйте і експериментуйте з вибором власного стилю. Бездоганний стиль з'явиться з досвідом.

Як зав'язати краватку

Простий вузол



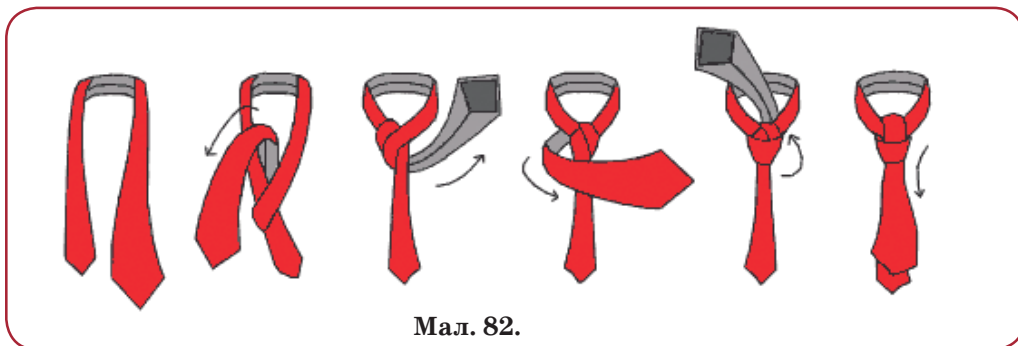
Мал. 81.

Це – найпростіший спосіб зав'язати краватку. Ідеально підходить для тих,

хто тільки вчиться це робити! Майте на увазі, що цей вузол, попри всю його простоту, повинен виглядати акуратно і бути без складок.

Елегантний вузол

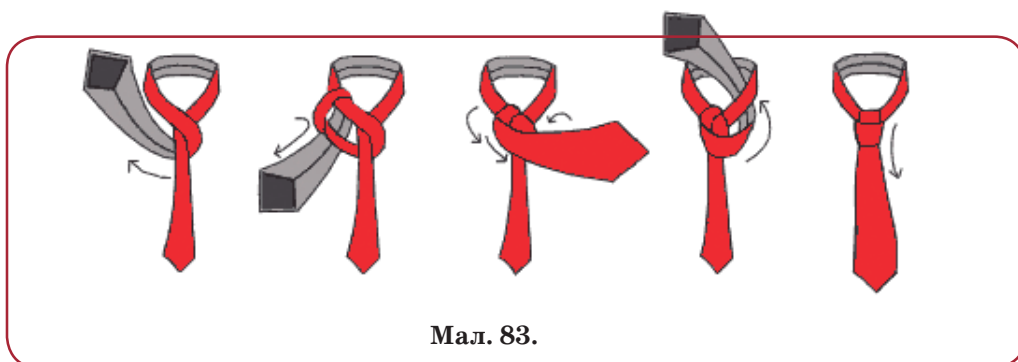
Тут назва каже сама за себе. Використовуючи цей спосіб, ви зможете зав'язати красивий, елегантний вузол!



Мал. 82.

Віндзорський вузол

Віндзорський вузол використовується в офіційних ситуаціях. Ідеально підходить до широкого комірця. Віндзорський вузол виглядає дуже ефектно, але не підходить для краваток зі щільною підкладкою, бо вузол вийде занадто масивним.



Мал. 83.

Ще кілька правил:

- Довжина краватки в зав'язаному вигляді повинна бути такою, щоби краватка прикривала пряжку ременя.
- Ширина краватки, а також вибір способу її зав'язування повинні залежати не тільки від фасону піджака, а й від фактури самої краватки. Оптимальна ширина краватки – 7–9 см.
- Вузол краватки обов'язково потрібно робити тугим, зайві складки або неміцно закріплені вузли – не припустимі.
- Найкраще зав'язувати краватку на комірці, а не в руках, щоби не порушити пропорції, бо вузол не вийде чітким і щільним.
- Зав'язувати краватку варто обережно, щоби не розтягнути тканину.

Як зав'язати косинку, шовковий шалик

Мал. 84.

Іноді виникає необхідність зав'язати не тільки краватку, а й інші шийні предмети, наприклад, косинку або шовковий шалик.

Квадратний вузол

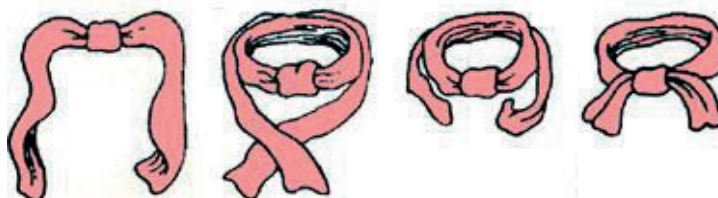
1. Складіть велику квадратну хустку навпіл, щоби вийшов трикутник.
 2. Оберніть хустку навколо шиї так, щоби два її кінці спадали з плечей і перетиналися спереду і щоби кінець, який вказує праворуч, був зверху кінця, що вказує ліворуч.
 3. Підніміть правий кінець вгору позаду лівого і протягніть крізь утворену петлю.
 4. Оберніть правий кінець навколо лівого ззаду, щоби вийшла ще одна петля.
 5. Протягніть правий край крізь утворену петлю так, щоби він знову опинився праворуч.
- Затягніть, вийде квадратний вузол.



Мал. 85.

Як зав'язати вузол Аскот (шалик)

1. Оберніть довгий прямокутний шарф навколо шиї так, щоби кінці спадали спереду.
2. Накладіть лівий кінець на правий.
3. Оберніть верхній кінець навколо нижнього краю і протягніть крізь петлю.
4. Заправте кінці шалика під сорочку і розправте його тканину.

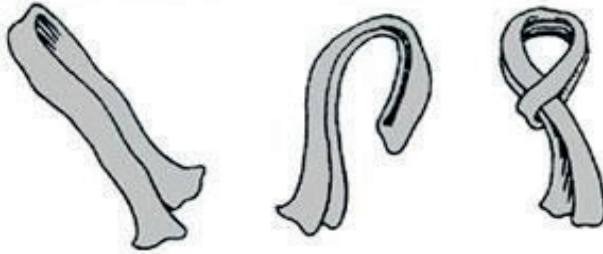
Як зав'язати краватку-метелик

Мал. 86.

1. Розташували вузол спереду по центру, оберніть кінці шалика навколо шиї. Можливо, знадобиться обернути шалик навколо шиї кілька разів так, щоб вільними залишилися тільки кілька сантиметрів кожного кінця.

2. Просильте обидва кінці крізь вузол і залиште кінці вільними.

“Сухий” вузол



Мал. 87.

Немає необхідності пояснювати, як зав'язати шалик таким вузлом. Можна лише додати, що шалик, пов'язаний навколо шиї, додасть елегантності, а разом і вбереже від прохолоди.



дрес-код, краватка, метелик.

ПРАКТИЧНА РОБОТА

Добір та зав'язування краватки

1. Знайдіть рекламні сайти краваток або розгляньте краватки, які ви маєте.
2. Доберіть краватку, яка найбільше пасує до вашого костюма.
3. Зав'яжіть краватку одним із зображених на малюнках способів.

ЗАПИТАННЯ ДЛЯ САМОКОНТРОЛЮ



1. Для чого потрібен дрес-код?
2. Чим відрізняється дрес-код від робочого одягу?
3. Які є способи зав'язування краваток?



Для найдопитливіших

Найпростіший вузол зав'язування краваток – «Four-in-hand». Перекладається його назва з англійської мови як «чотири в руці». Назвали його так на честь англійського клубу, члени якого були «винахідниками» цього вузла. Вузол «Four-in-hand» підходить для новачків у зав'язуванні краваток. На ньому досить легко навчитися зав'язувати будь-яку краватку.

Зав'язування краватки вузлом Half-Windsor

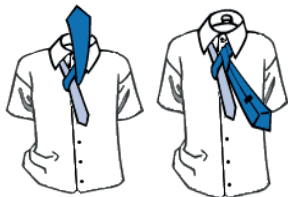
Напіввіндзор – вузол, який вважають універсальним. На відміну від більшості вузлів краваток, він підійде для краваток будь-якої ширини і щільності, а також до будь-якої сорочки. Звичайно ж, в ідеалі він, як і класичний віндзорський, ліпше всього підходить для комірця з розведеними кутами. Як же його зав'язати?

1. Зводимо кінці краватки хрест-навхрест, як показано на малюнку – широкий кінець поверх вузького.



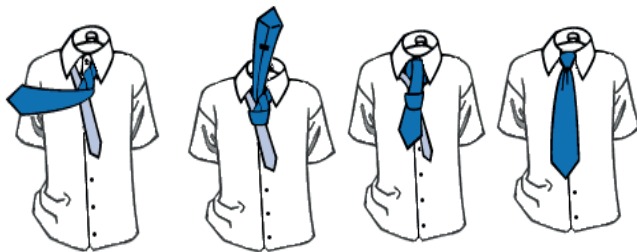
Мал. 88.

2. Заводимо широкий кінець краватки за вузький і протягуємо ліворуч.



Мал. 88. а

3. Тепер з лівого боку тягнемо широкий кінець нагору, просилюємо його в петлю і знову витягаємо ліворуч.



Мал. 88. б

Вузол можна розправити або, навпаки, для елегантності додати складок. По-первах, звісна річ, краще зав'язувати краватку перед дзеркалом. Потім ви зможете робити це майстерно, – із заплученими очима.

Підбирайте для себе спосіб зав'язування краватки і тренуйтеся!

І запам'ятайте основне правило у виборі способу зав'язування краватки: для складних вузлів слід підбирати тонкі тканини з найменшою щільністю, а для об'ємних вузлів вибирайте сорочки з широко поставленими комірцями.

Тестові завдання

1. Який стиль одягу зображено на малюнках?



Мал. 89.

а) класичний; б) романтичний; в) спортивний; г) екологічний

2. За призначенням одяг поділяється на :

- а – одяг для школи;
- б – спортивний;
- в – для урочистих подій;
- г – усі зазначені відповіді правильні.

3. Які є найпоширеніші стилі одягу?

- а – класичний;
- б – спортивний;
- в – романтичний;
- г – усі зазначені відповіді правильні.

4. Що таке дрес-код?

- а – стиль;
- б – модний напрямок;
- в – робоча форма;
- г – принципи та правила носіння вбрання та форма одягу.

5. Скільки кольорів рекомендується поєднувати у класичному одязі?

- а – два, б – не більше трьох; в – не більше чотирьох; г – не більше п'яти.



Мал. 90.

6. Яким вузлом зав'язано краватку?

- а – простим; б – елегантним; в – віндзорським; г – напіввіндзорським.

ОРІЄНТОВНІ ОБ'ЄКТИ ПРАЦІ ДЛЯ ПРОЕКТУВАННЯ**Вішалки для одягу**

У догляді за одягом, як у театрі, – все починається з вішалки. Можливо, з тієї, яку ви виготовили на заняттях із трудового навчання у шкільній майстерні.

Ви помічали, як по-різному виглядають на однокласниках однакові, куплені напередодні навчального року, костюми. На одному вже не новий одяг бездоганно чистий, випрасуваний, без складок. На іншому – штани вже розтягнуті на колінах, брудні, піджак обвисає, плечі опущені. Це, насамперед, тому, що багато людей не знають «секретів» зберігання та догляду за одягом або лінуються за ним доглядати.

Сезонні предмети одягу (перед тим, як повісити в шафу) треба почистити або випрати. Якщо є відірвані ґудзики, їх треба пришити, ретельно випрасувати за допомогою паропраски або звичайної праски з терморегулятором. Великі речі – пальто, куртки, костюми ліпше здати в хімчистку.

Щоб випрасувати одяг, не завжди є необхідною праска. Якщо її немає, наприклад, під час подорожі, треба вийняти все з кишень, старанно почистити одяг зволоженою щіткою і повісити на вішак. Застебнути всі ґудзики, «блискавки», підколоти лацкани булавками. За день одяг розгладиться.

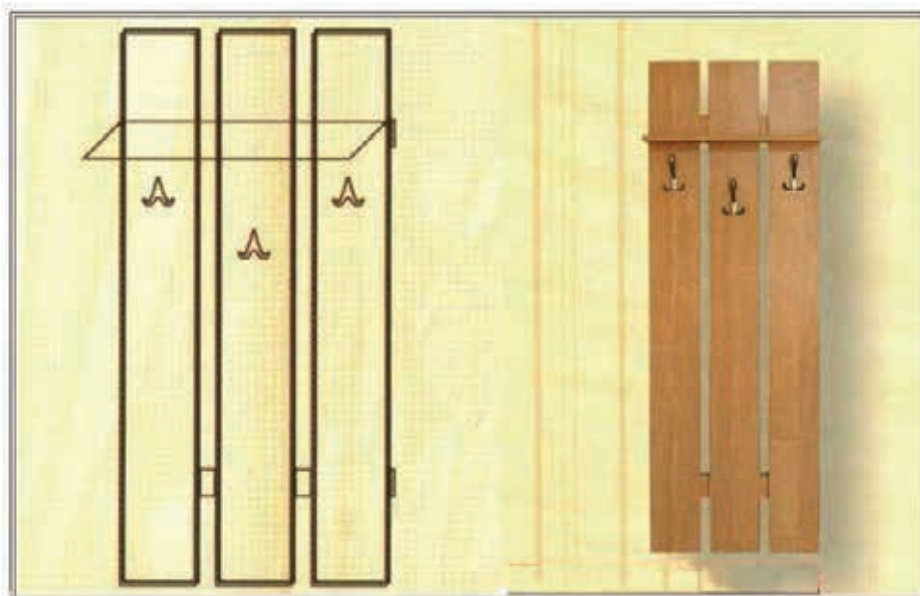
Зберігати верхній одяг треба на вішалках у спеціальних мішках із паперу або поліхлорвінілової плівки. Штани після прання не віджимати, щоб не було бриж, які складно випрасувати, і вішати за низ на вішаках із зажимом.

Не можна використовувати замість шаф і вішалок спинки стільців або крісел – на них одяг втрачає форму, та й кімната матиме негарний вигляд.

Пристосування для зберігання одягу можна спроектувати самостійно. Залежно від потреб вони можуть бути різної форми та конструкції: плічка під плечові вироби – пальта, куртки, піджаки, сукні, сорочки, блузки, які вішають у шафу; шараги, що ставляться на підлогу і замінюють шафи у приміщеннях з малою площею; полицки з гачками, які використовуються, коли треба повісити багато одягу на нетривалий час. Гачки можуть бути металеві, пластмасові та дерев'яні. Їм можна надати форму ріг, копитаць, гілочок тощо.

ВІШАЛКИ ДЛЯ ОДЯГУ

Мал. 91.

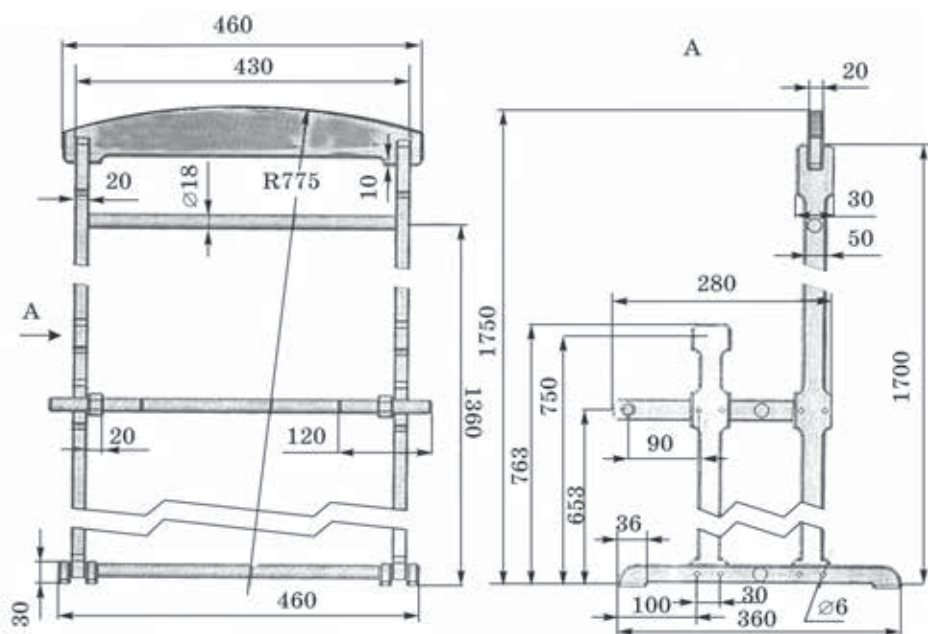


Висота 1710 мм
Ширина 600 мм
Глибина 390 мм

Мал. 92.

ВІШАК

Мал. 93.

ШАРАГИ

Мал. 94.



Мал. 95.

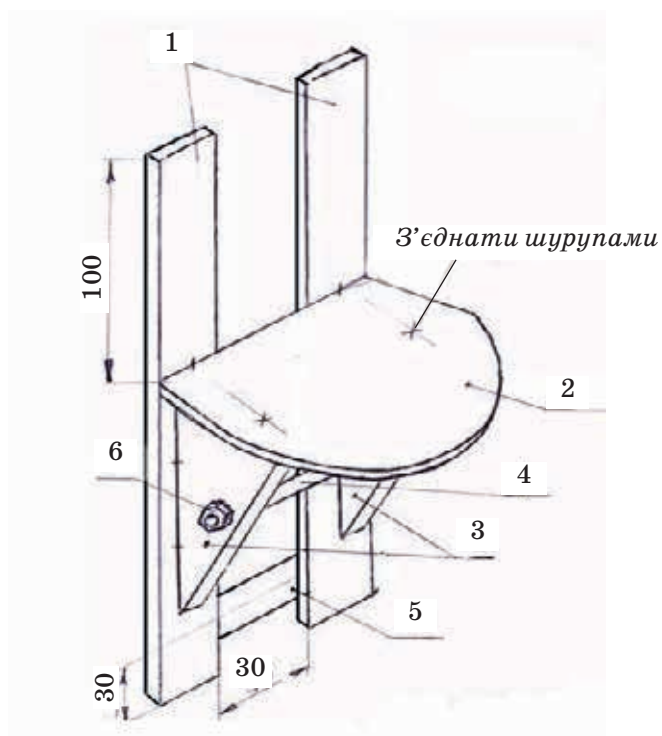


Мал. 96.

ПОЛИЧКИ



Мал. 97.



Мал. 98.



Мал. 99.



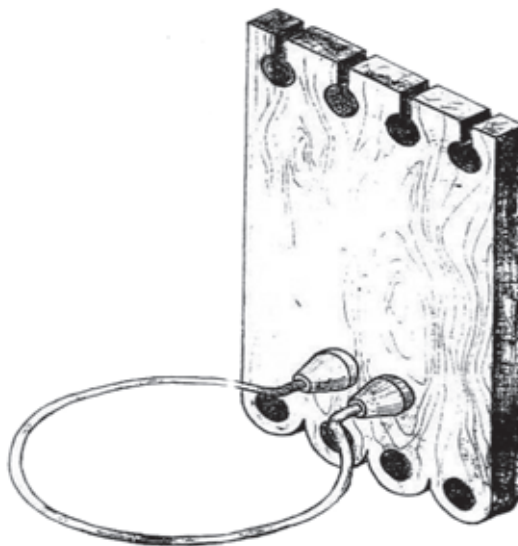
Мал. 100.

ПОЛИЧКА ДЛЯ КНИГ



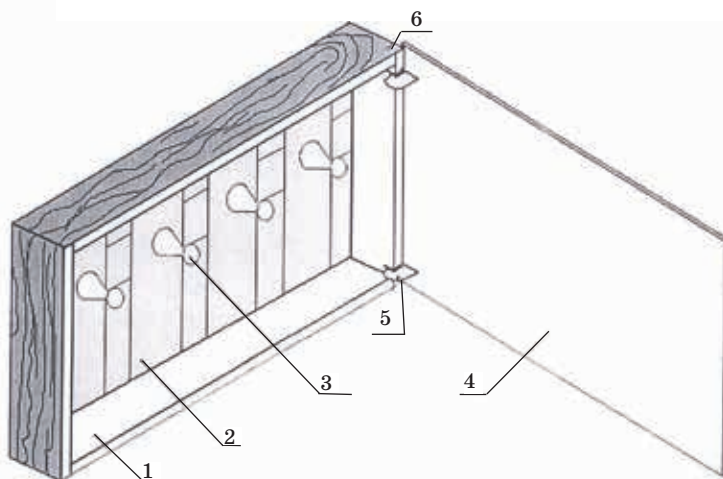
Мал. 101.

КАШПО



Мал. 102.

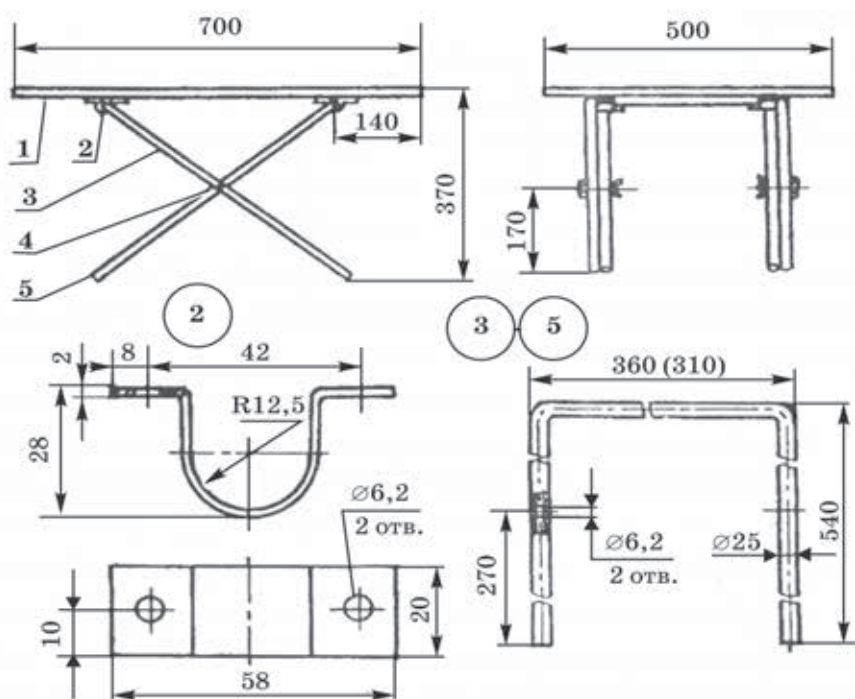
СКРИНЬКА ДЛЯ КЛЮЧІВ



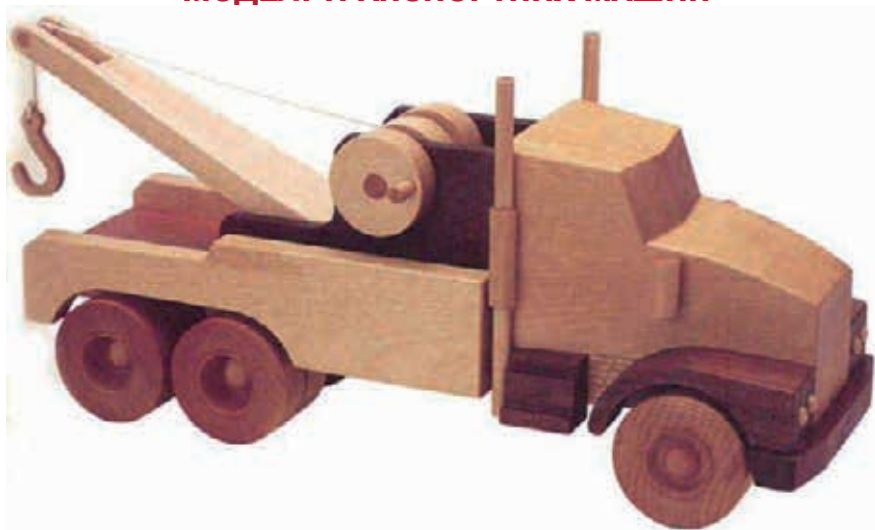
Мал. 103.

поз.	Найменування	Кількість	Матеріал	Примітки
	Корпус	1	Фанера	Облицювати
	Стінка задня	1	ДВП	Оздобити
	Шрифт	4	Деревина	
	Кришка	1	Фанера	Оздобити
	Завіс	2	Сталь	
	Вісь	2	Сталь	

СТІЛ РОЗКЛАДНИЙ



Мал. 104.

МОДЕЛІ ТРАНСПОРТНИХ МАШИН

Мал. 105.

МОДЕЛЬ РОБОТА



Мал. 106.

МОДЕЛЬ ЛІТАКА**Мал. 107.****Мал. 108.**

МАКЕТИ ЛІТАКІВ



Мал. 109.



Мал. 110.

МОДЕЛЬ СУДНА

Мал. 111.

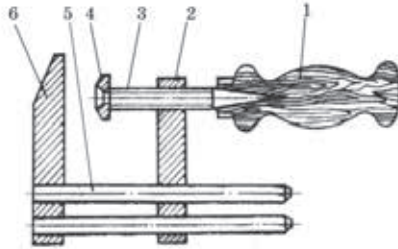
ФЛЮГЕР

Мал. 112.

СТРУБЦИНА ШКІЛЬНА

Прочитайте кресленик струбцини та її деталей і дайте відповіді на такі запитання.

1. Скільки деталей має струбцина?
2. Чому на кресленнику нерухомої губки два отвори показано однією лінією, а на кресленнику рухомої губки — двома?
3. Чому дорівнюють габаритні розміри кожної губки?



Мал. 113. Струбцина шкільна
 1—ручка; 2— губка рухома;
 3— гвинт; 4—шайба; 5—шпилька;
 6—губка нерухома.

№ п/п	Поопераційні ескізи	Послідовність виконання роботи	Інструменти і пристрої
1		Обробіть за контуром рухому і нерухому губки відповідно до креслення.	Лінійка, кутник, ножівка, напилки, лещата.
2		Розмітьте три отвори в рухомій губці.	Лінійка, кутник, рисувалка, кернер, молоток.
3		Просвердліть два отвори $\varnothing 4$ мм одночасно в рухомій і нерухомій губках.	Свердло $\varnothing 4$ мм, струбцина, свердлильний верстат.
4		Розсвердліть у нерухомій губці два отвори під різьбу М6.	Свердло, свердлильний верстат.
5		Розсвердліть у рухомій губці два отвори до $\varnothing 0,5$ мм.	Свердло, свердлильний верстат.
6		Просвердліть у рухомій губці два отвори під різьбу М8.	Свердло, свердлильний верстат.
7		Наріжте різьбу М8 у нерухомій губці.	Мітчики М8, вороток, лещата.
8		Зробіть гвинт М8.	Мітчики М6, вороток, лещата.
9		Зробіть шайбу опірну.	Мітчики М6, вороток, лещата.
10		Зробіть дві шпильки.	Мітчики М6, вороток, лещата.
11		Зробіть дерев'яну ручку і надіньте на неї металеве кільце.	Напилки, плашка М6, плашкодержач, лінійка, лещата.
12		Складіть струбцину.	

РУЧНИЙ МАРКЕР

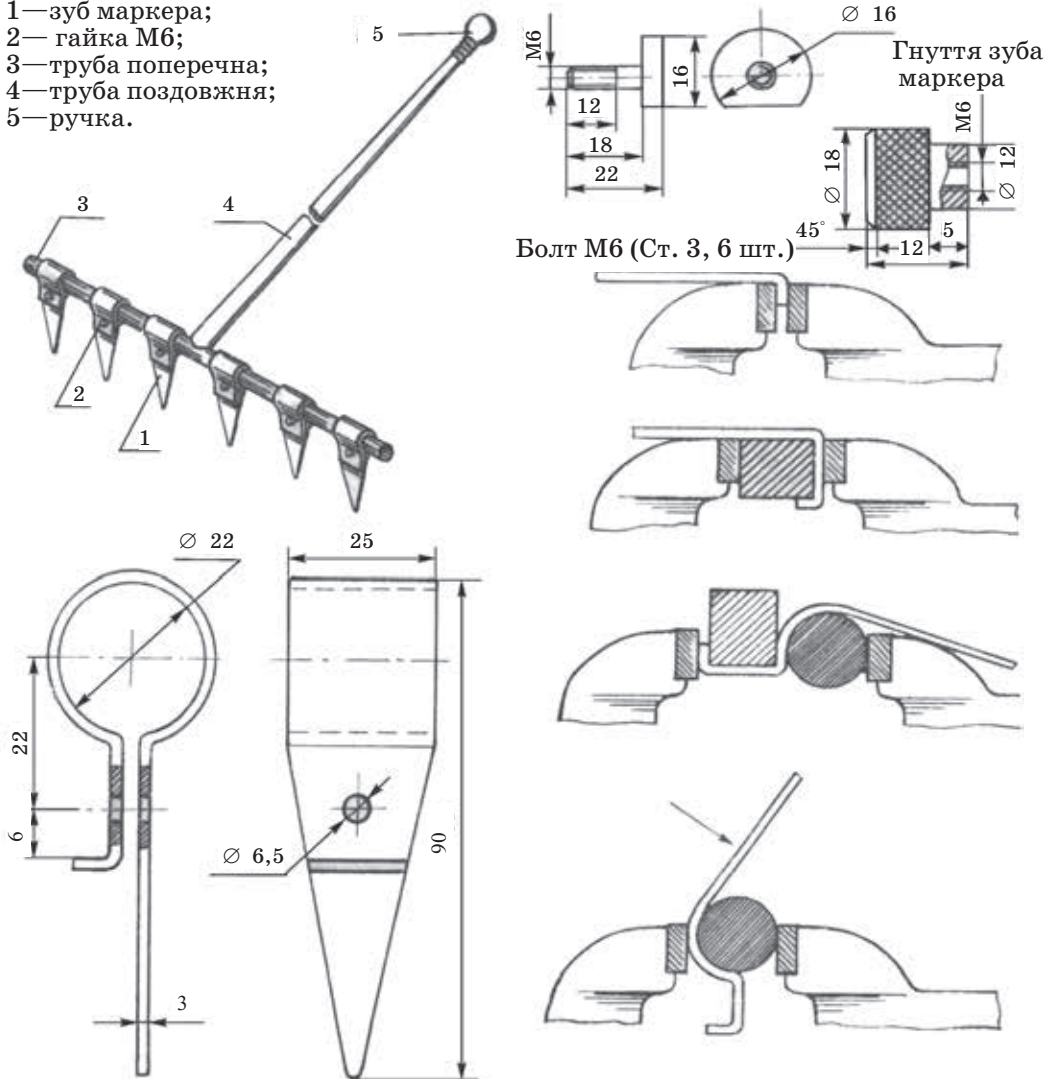
Зуби маркера переміщуються вздовж труби і можуть бути зафіксовані в будь-якому положенні за допомогою болта і гайки М6. Циліндричну головку болта з одного боку зрізано, завдяки чому болт не провертається під час кріплення зуба.

Під час виготовлення маркера вам доведеться самостійно вибрати найраціональніші розміри обох труб, вирішити, якої форми і розмірів має бути розгортка зуба, розробити технологічний процес виготовлення деталей маркера.

Зуби маркера можна вигнути за допомогою двох оправок: циліндричної та призматичної

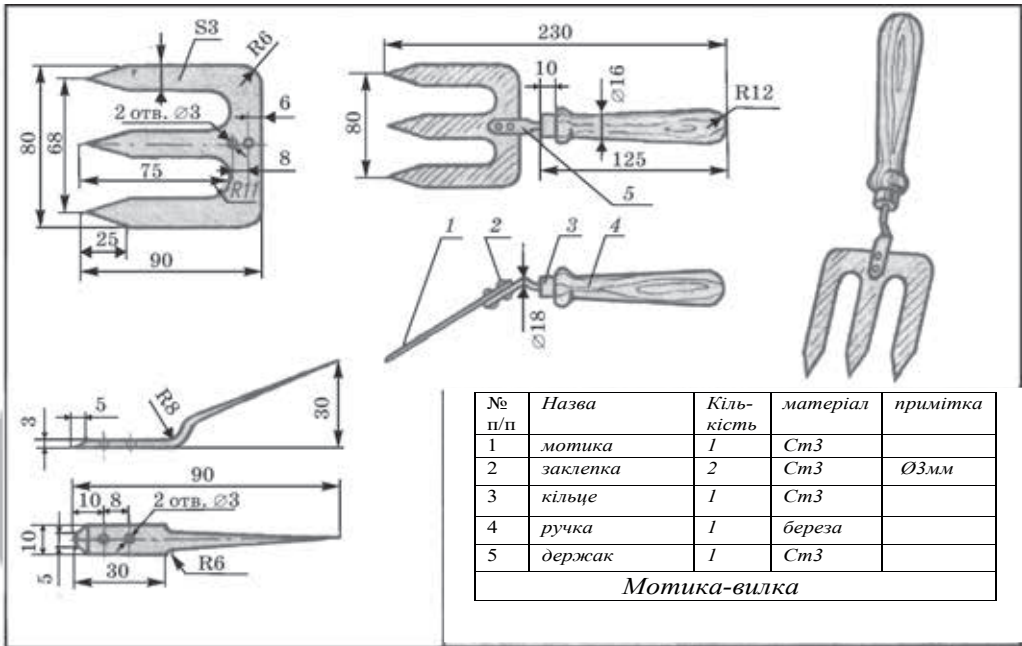
Мал. 114. Ручний маркер

- 1—зуб маркера;
- 2—гайка М6;
- 3—труба поперечна;
- 4—труба поздовжня;
- 5—ручка.



МОТИКА-ВИЛКА

Завдання. Прочитайте креслення і дайте відповіді на такі запитання: 1. Зі скількох деталей складається мотика-вилка? 2. Чому дорівнює товщина мотики-вилки? 3. Як можна з'єднати мотику-вилку з держак, крім заклепок? 4. Чому дорівнює ширина паза між двома зубцями мотики-вилки?



Технологія виготовлення мотики-вилки

№ п/п	Поопераційні ескізи	Послідовність виконання роботи	Інструменти і пристрої
1		Перевірте заготовку	Лінійка
2		Розмітьте мотику-вилку Виріжте мотику-вилку по контуру	Рисувалка, лінійка, циркуль
3		Просвердліть два отвори Ø 22 мм Проріжте пази	Кернер, молоток Важільні ножиці
4		Зрубайте косинці Обпиляйте мотику-вилку по контуру	Свердло Ø 22 мм верстат
5		Зробіть держак і складіть мотику Складіть струбцину	Ручна ножівка Зубило, молоток, лещата
			Напилки, лінійка, штангенциркуль
			Свердло Ø 3 мм, верстат

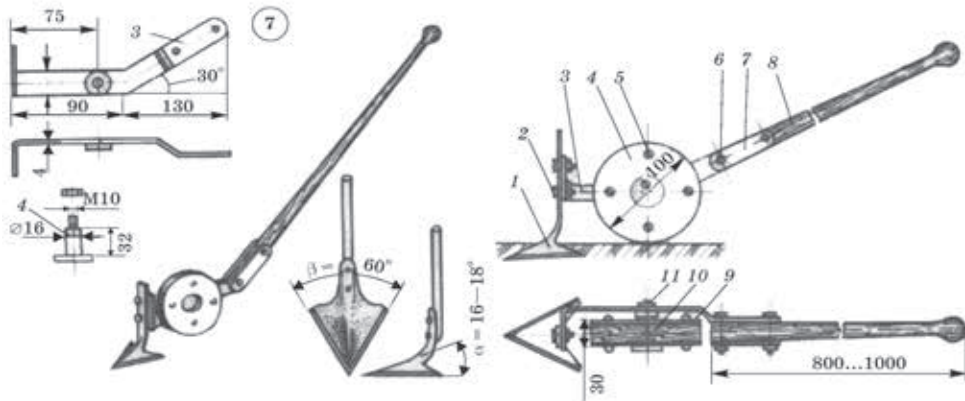
РУЧНИЙ ПАРНИКОВИЙ КУЛЬТИВАТОР

Ручний парниковий культиватор можна використати для обробітку міжрядь у парниках, на великих дослідних ділянках. Він невеликий за розмірами і нескладний у виготовленні. Залежно від можливостей шкільної майстерні конструкцію культиватора можна дещо змінити (колесо на гумових шинах; ручка металева; ручка і кронштейн зроблено з однієї труби; деталі колеса з'єднано не шурупами, а болтами та ін.).

Крім прополувальних лап із шириною захвату від 60 до 100 мм, у комплекті бажано мати ще прополувальні бритви, підгортальники, розпушувачі тощо.

Бажано так доробити конструкцію робочого органа, щоб можна було регулювати величину його заглиблення у ґрунт. Можливі варіанти розв'язання цього питання показано на мал. 115.

Завдання. Зробіть культиватор



Мал. 115. Культиватор парниковий ручний

1 — прополувальна лапа; 2 — болт і гайка для кріплення прополувальної лапи; 3 — кронштейн; 4 — колесо; 5 — шурупи, які з'єднують металеві диски з дерев'яною основою колеса; 6 — болт і гайка для кріплення рукояті; 7 — металева накладка; 8 — рукоять; 9 — металевий диск; 10 — дерев'яна основа колеса; 11 — гайка M10.

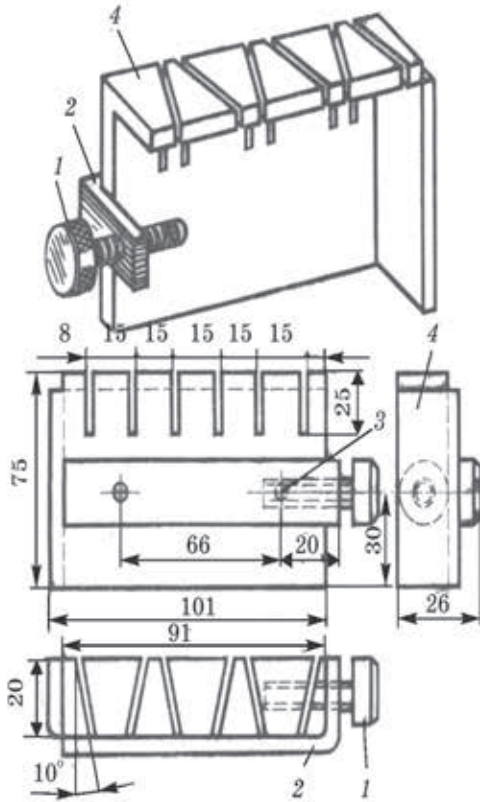


Мал. 116. Конструктивні варіанти регулювання прополувальної лапи
 а — повздовжній паз у хвостовику прополувальної лапи; б — кільце зі стопорним гвинтом;
 в — притискаюча скоба; (б і в — для прополувальних лап із циліндричним хвостовиком).

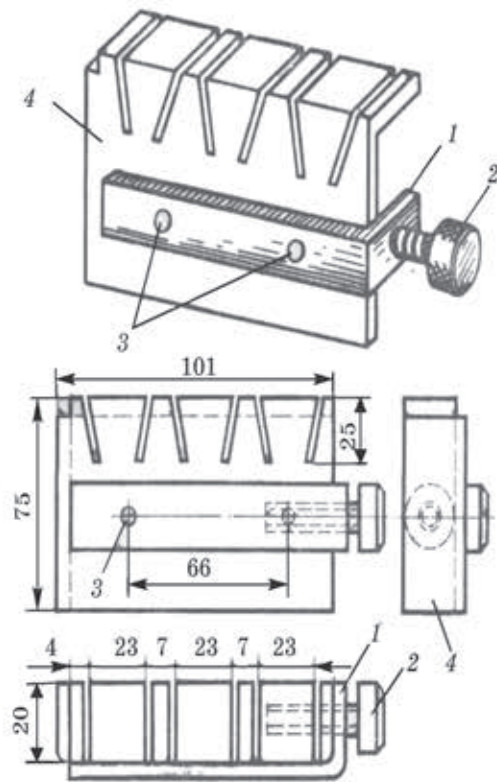
**ПРИСТРІЙ ДЛЯ ЗАПИЛЮВАННЯ ШИПІВ
«ЛАСТІВЧИН ХВІСТ» І ШАБЛОН
ДЛЯ ВИГОТОВЛЕННЯ ВУШОК «ЛАСТІВЧИН ХВІСТ»**

Застосовуючи пристрій і шаблон, ви зменшите час на виготовлення виробу і покращите якість роботи. Розміри пристроїв можна дещо змінити. Якщо пристрій розраховано на виготовлення невеликої кількості виробів, то товщину металу для нього можна зменшити.

Завдання. Уважно прочитайте кресленик. Зробіть пристрій і шаблон.

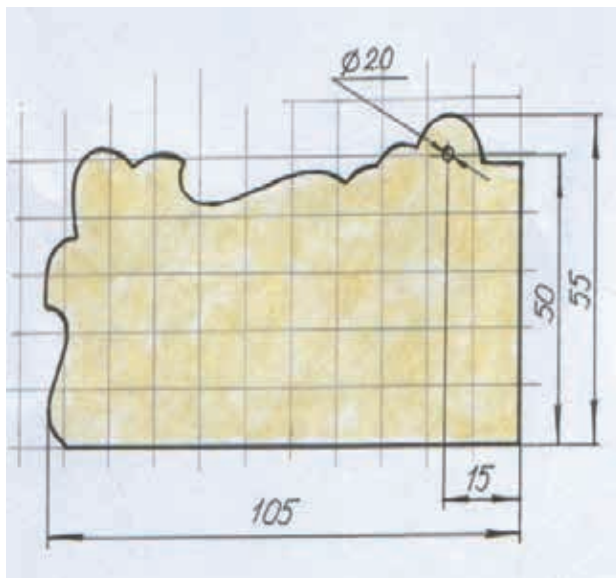
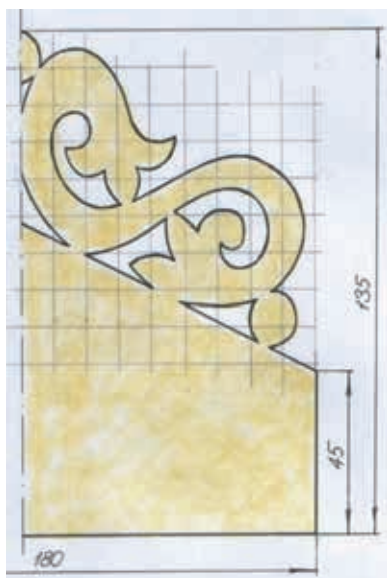


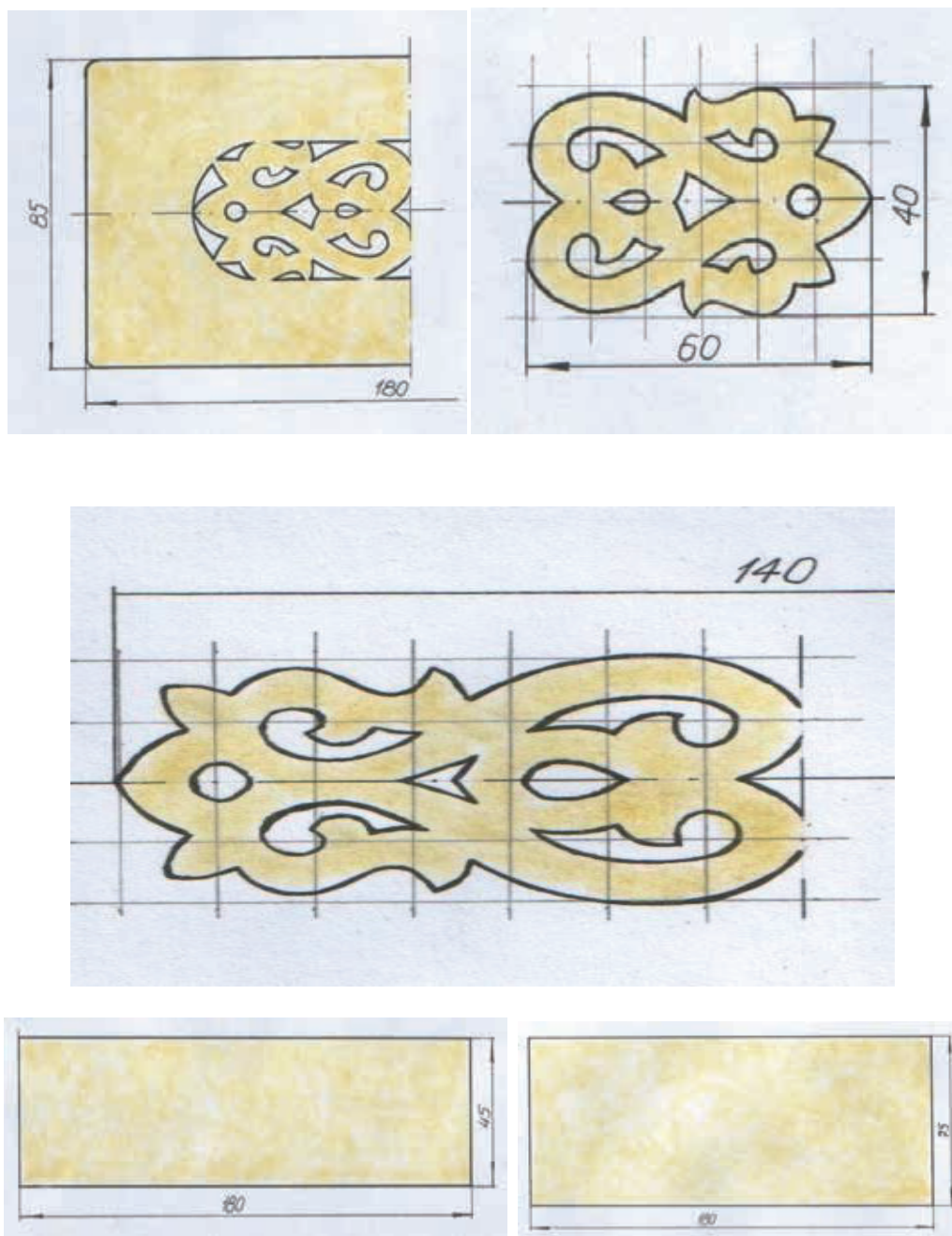
Мал. 117
Пристрій для запилювання шипів «ластівчин хвіст».
1 — гвинт М8; 2 — струбцина;
3 — гвинт М4 (2 шт.); 4 — кутники



Мал. 118
Шаблон для запилювання вušок «ластівчин хвіст».
1 — струбцина; 2 — гвинт М8;
3 — гвинт М4; 4 — кутник.

Проектування та виготовлення виробу «Скринька для ключів»





Мал. 119

Таблиця. 3

№ п/п	Послідовність виконання робіт	Поопераційні ескізи	Інструменти і обладнання
1.	Підготування деревини		Електродріль, шліфувальний круг
2.	Розмічання деталей		Кутник, лінійка, олівець, шаблони орнаменту
3.	Нарізання деталей		Ножівка, стусло, столярний верстак
4.	Засвердлювання отворів під пилочку лобзика та шарнірне з'єднання		Електродріль, свердло 2 мм, шило
5.	Випилювання орнаменту		Лобзик, підставка, струбцина

6.	Прорізна кромка		Ніж-косячок
7.	Виготовлення шарнірів		Ножівка по металу, лещата, лінійка
8.	З'єднання на шурупах		Викрутка, свердла 2 мм, 3 мм, електродріль
9.	З'єднання на клею		Клей ПВА, струбци-на, пензлик
10.	Зачищення виробу		Наждачний папір, надфілі
11.	Лакування виробу		Лак ПФ 283, пензлик

Професії, потрібні на ринку праці в Україні

Верстатники широкого профілю

Завдання та обов'язки. Виготовляти вироби за допомогою токарних, фрезерних, свердлильних, стругальних, шліфувальних та інших верстатів. Визначати придатність матеріалу для оброблення. Дотримуватися технологічної послідовності під час оброблення заготовок.

Знати будову, принцип дії верстатів та правила їх експлуатації. Розуміти основи взаємозамінності деталей і системи допусків.

У процесі праці верстатники використовують контрольно-вимірювальні прилади, слюсарні та інші спеціальні інструменти та пристрої тощо.

Верстатники повинні мати гострий зір, хорошу координацію рухів рук, бути фізично і психічно здоровими.

Для навчання і роботи верстатників важливо мати технічне мислення, вміти читати кресленники, бути спостережливими та працелюбними.

Здобути професію можна у професійно-технічних училищах, а підвищувати фахову підготовку – у вищих навчальних закладах.

Наладники верстатів та автоматичних ліній

Завдання та обов'язки. Налагодження верстатів, пристосувань, інструментів, перевірка справності систем автоматичного управління ліній, спостереження за роботою обладнання. Усунення несправностей.

У процесі праці наладники верстатів та автоматичних ліній використовують контрольно-вимірювальні прилади та слюсарні інструменти, складні механізми та пристрої, електромонтажне обладнання тощо.

Для роботи наладників важливі спостережливість, розвинені здібності для логічного і творчого мислення. Важливі також такі якості, як акуратність, відповідальність, уміння стримувати себе у критичних ситуаціях.

Для оволодіння професією наладника необхідні знання з фізики, трудового навчання, креслення, математики.

Наладники верстатів та автоматичних ліній повинні мати гострий зір, добрий слух, хорошу координацію рухів рук, бути фізично і психічно здоровими, не мати медичних протипоказань.

Здобути професію можна у професійно-технічних училищах, а підвищувати фахову підготовку – у вищих навчальних закладах.

Столяр

Повинен знати: способи виготовлення столярних виробів, властивості деревини, способи її оброблення, види клеїв та способи їх приготування.

Повинен уміти: користуватися ручними і механізованими столярними інструментами і виконувати основні столярні операції та з'єднання, готувати поверхні для фанерування, зачищати деталі та складати прості столярні вироби та меблі; користуватися вимірювальними інструментами. Виконувати розмічання, пиляння, стругання, довбання, вирізання шипів і заготовок, шпаклювати, ґрунтувати, шліфувати, фанерувати, полірувати поверхню заготовок та складати вироби.

Столяри повинні мати розвинене технічне мислення, точність рухів, бути акуратними, уважними, дисциплінованими.

Здобути професію можна у професійно-технічних училищах і міжшкільних навчально-виробничих комбінатах.

Слюсар

Повинен знати: способи виготовлення виробів із металів та їхніх сплавів, їхні властивості, способи оброблення.

Повинен уміти: користуватися ручними і механізованими слюсарними інструментами і виконувати основні слюсарні операції, користуватися вимірними, розмічальними та різальними слюсарними інструментами. Виконувати розмічання, рубання, різання заготовок, нарізування різі, шліфування заготовок. Складати і ремонтувати вироби.

Слюсарі повинні мати розвинений: окомір, просторове мислення та уяву, точність рухів, бути акуратними, уважними, відповідальними.

Здобути професію можна у професійно-технічних училищах та міжшкільних навчально-виробничих комбінатах.

Модельєр

(та суміжні спеціальності)

Зміст роботи:

- розроблення і створення нових композицій одягу з урахуванням запитів і наявного асортименту матеріалу; реалізація і втілення в життя творчих ідей і задумів; підбирання матеріалів для виконання проекту-композиції; створення ескізів нових моделей; коректування промислового моделювання; створення нових стилів одягу і вплив на розвиток різних напрямків моди; проектування технічно зроблених, зручних і красивих композицій одягу; організація показів, виставок моделей одягу.

Якості, що забезпечують успішність виконання професійної діяльності:

Здібності:

- творчі здібності; розвинене просторово-образне мислення; розвинена уява; уміння донести, передати основний задум (ідею) за допомогою графічного зображення, макета; гарний окомір; почуття гармонії та смаку; здатність сприймати і розрізняти широкий спектр кольорів і їхніх відтінків; художні здібності; високий рівень розвитку пам'яті; гарний розвиток дрібної моторики рук.

Особистісні якості, інтереси і схильності:

- оригінальність; спритність; самостійність; інтуїтивність; орієнтованість на нетрадиційні цінності й настанови; відповідальність; терплячість; цілеспрямованість; впевненість у собі.

Якості, що перешкоджають ефективності професійної діяльності:

- консервативність, схильність до підтримки традиційних методів; недостатньо розвинене просторово-образне мислення; відсутність уяви; відсутність смаку; відсутність художніх здібностей.

Області застосування професійних знань:

- будинки моди; моделювальні і виробничі організації; підприємства лег-

кої промисловості, виробничі швейні об'єднання (фабрики, ательє); редакційно-видавничі групи, що займаються випуском журналів мод;

- театри, палаци культури; навчальні заклади.

Деякі професії, що можуть підійти людині з таким типом особистості (артистичний і соціальний):

реставратор живопису; дизайнер-оформлювач виставок; художник-гример; скульптор; дизайнери, художники, спеціалісти з графіки, ілюстратори всіх напрямків; хореограф, працівник сфери шоу-бізнесу.

Професію модельєра можна здобути у вищих навчальних закладах.

Швець, швачка

Виробляє вироби побутового і технічного призначення з тканин, трикотажного полотна, штучної та натуральної шкіри, хутра та інших матеріалів. Пошиття ведеться на швейних машинах різних систем (універсальних, спеціальних) потоковим методом, деталі пересуваються за допомогою транспортера від однієї машини до іншої в певній послідовності.

Зміст робіт. Відповідно до технології пошиття виконує різні за складністю операції. Перевіряє якість крою, відповідність кольору деталей, ниток, гудзиків, допоміжного матеріалу. Стежить за якістю шва, регулює натягнення нитки і частоти стібка. Ліквідує обриви нитки, міняє шпулі.

Має знати: асортимент пошивних виробів, способи їх оброблення; види тканин, їхні пошивні властивості; послідовність виконання операцій пошиття.

Діапазон розрядів у швейному і хутряному виробництві 1–5-й, в трикотажному, текстильно-галантерейному – 1–4-й, в інших виробництвах текстильної промисловості – 2-й. Професію можна отримати в МНВК, профтехучилищі та безпосередньо на виробництві.

Кравець, кравчиня

Зміст праці. Займається виготовленням швейних виробів (верхнього одягу, легких суконь, білизни, трикотажних виробів) індивідуальним методом. Робочі операції кравця, освоєні у процесі виготовлення одягу, підрозділяються на ручні, машинні та волого-теплові. Ручні роботи виконуються голкою, ножицями, шпильками; машинні роботи проводяться кравцем, що сточує на спеціальних машинах (з'єднання деталей виробу між собою за допомогою швів чи рядків, обробка швів). Зовнішній вигляд виробу багато в чому залежить від якісного волого-теплого оброблення, куди входять розпрасування і запрасування швів, припрасування країв оброблених деталей.

Кравець має також розбиратись у пристроях машин і пристосувань, якими він користується, знати правила їхньої експлуатації, регулювання і налагодження, а також правила техніки безпеки.

Зазвичай кравці працюють у бригаді разом із закрійником і швачками. У випадку, коли кравець працює індивідуально, він виконує і роботу закрійника (розроблення креслення виробу-викрійки і розкрій тканини). У процесі спілкування з клієнтом (замовником) кравець повинний дати кваліфіковану пораду щодо вибору фасону, матеріалу, які найбільше пасуватимуть замовнику.

Умови праці. Кравець працює у приміщенні, робоча поза – сидячи чи стоячи. Працює в умовах шуму і вібрації від працюючого устаткування, забруднення повітря водяними парами і часточками текстильних волокон. Робота вимагає доброго зору.

Кравці працюють на підприємствах швейної промисловості, в ательє, салонах, у невеликих приватних фірмах, як приватні підприємці, як викладачі спеціальності в навчальних закладах.

Професійна спрямованість – художній образ, техніка (сполучення реалістичного та артистичного професійних типів).

Домінуювальні інтереси – образотворче мистецтво, сфера обслуговування.

Необхідні якості: координація, колірна чутливість, тактильна чутливість, гарний окомір, художній смак, уява, конструкторські здібності, акуратність, терплячість, посидючість, комунікативні навички, художній смак.

Споріднені професії: закрійник, модельєр, швачка.

Потреба на ринку праці висока. Має місце постійний попит на працівників швейної промисловості.

Професію можна здобути в профтехучилищі.

Закрійник, закрійниця

Допомагає у виборі фасону виробу відповідно до сучасного напрямку моделювання, індивідуальних особливостей фігури і зовнішнього вигляду замовника.

Зміст робіт. Виконує зарисовку вибраного фасону в паспорті замовлення; за ремонту виробів визначає та узгоджує із замовником характер ремонту одягу. Знімає точну мірку з фігури замовника. Виявляє дефекти матеріалу або виробу, принесеного для перелицювання, перешивання, ремонту. Виготовляє лекала (шаблони) для розкроювання вибраного фасону. Проводить розкроювання з урахуванням знятих мірок за силуетними основами лекал (отриманих від моделювальних організацій або виготовлених самим замовником, або у спосіб побудови креслеників деталей безпосередньо на матеріалі), перекрій, підкрій і викроєння окремих деталей за ремонту одягу. Приміряє вироби на замовникові у процесі виготовлення.

Знати: сучасні стилі моди; прогресивні методи конструювання і розкроювання; принципи художнього оформлення одягу; типи статури людини; способи усунення дефектів і припасування виробу по фігурі; техніку зарисовання фасону і розкроювання за зарисовками, зразками, журналами мод; вимоги, що ставляться до якості готових виробів; організацію пошиття за потокового, бригадного та індивідуального способах оброблення.

Діапазон розрядів 4–6-й.

Професію можна здобути у профтехучилищі.

Інженери-проектувальники, інженери-конструктори

Завдання та обов'язки. Розроблення проектів виробів, забезпечення у процесі проектування відповідності розроблюваних конструкцій технічним завданням, стандартам, нормам безпеки праці, вимогам найбільш економічної технології виробництва. Проведення патентних досліджень і визначення показників технічного рівня виробів, що проектуються. Розроблення кінематичних схем, загального компоновання і теоретичного погодження окремих елементів конструкцій. Проведення технічних розрахунків у процесі проектування і техніко-економічного аналізу ефективності конструкцій, які проектуються, розроблення інструкції з експлуатації конструкцій, пояснювальних записок до них, програм випробувань. Вивчення та аналіз конструкторської документації, що надходить від інших підприємств і організацій із метою її використання у процесі проектування і конструювання. Погодження розроблених проектів з іншими підрозділами підприємства, представниками замовника і технічного нагляду, підготування техніко-економічного обґрунтування розроблюваних конструкцій. Участь у монтажі, налагоджуванні, випробуваннях і здаванні в експлуатацію експериментальних зразків виробів.

Здобути професію інженера-конструктора можна в університетах.

Предметний покажчик

- Автоматизація – 44
 Адаптивні роботи – 47
 Армування – 7
 Бакеліт – 10
 Біодизайн – 60
 Біоніка – 60, 63
 Біонічний метод у проектуванні – 63
 Верстатник – 104
 Вимірювання – 24
 Вузол – 19
 Графен – 14
 Гайка – 22
 Гвинт – 22
 Гнучка виробнича система – 48
 Деталювання – 22, 23
 Допустима похибка – 26
 Дрес-код – 73
 Електричний лобзик – 29
 Електрифіковані інструменти – 30
 Здібності – 54, 55
 Інженер-конструктор – 102
 Керівний блок автомата – 45
 Класифікатор професій – 56
 Композити – 5
 Комплексний виріб – 18
 Конструювання – 18
 Контроль розмірів – 29
 Конфірмат – 34
 Краватка – 74
 Кріпильні деталі – 34
 Наладник – 44
 Макет – 61
 Матриця – 7
 Маніпулятор – 50
 МДФ – 6
 Модель – 62
 Наповнювач – 7
 Нерознімне з'єднання – 32
 Пінопласт – 10
 Пластмаси – 9
 Пластичність – 9
 Пластифікатори – 9
 Полістирол – 12
 Порошкова металургія – 8
 Проектування – 57
 Покупний виріб – 22
 Прототип – 63
 Професійний план – 52
 Професіограма – 53
 Професіонал – 100
 Професія – 100
 Професійна придатність – 100
 Реакційний клей – 39
 Ринок праці – 99
 Різання металу вручну – 29
 Різання нетрадиційних матеріалів – 29
 Різак – 31
 Робот – 45, 47, 48
 Роботизація – 45
 Розмічання нетрадиційних матеріалів – 24
 Свєрдління – 30
 Синтегран – 14
 Синтетичні матеріали – 14, 15
 Складанна одиниця – 19, 23
 Складальний кресленник – 20, 23
 Склеювання – 35, 36
 Склопластики – 7
 Слюсарна ножівка – 28
 Спеціальність – 100
 Специфікація – 21
 Стиль одягу – 67
 Організація – 72
 ОСП – 6
 Термоклей – 36
 Термопістолет – 30
 Термореактивні пластмаси – 10
 Термопластичні пластмаси – 10
 Технічне завдання – 59
 Типи професій – 55
 Типові деталі – 23
 Усадження клею – 36
 Фасад – 63
 Фахівець – 100
 Установа – 53
 Числове програмне управління – 51
 Штучні матеріали – 8
 Шуруповерт – 35
 Шараги – 83
 Шкант – 33

Література та електронні засоби навчання

1. Усі уроки трудового навчання (хлопці). 7–9 класи / Гащак В. М., Лещук Р. М. Варіативний модуль. – Харків «Основа», 2012.
2. Трудове навчання: (технічні види праці): Підручник для 8-го кл. загальноосвіт. навч. закладі в/ В.М. Гащак та ін. – Київ : Генеза, 2016. – 256 с.
3. Технології (технічні види праці): Підручник для 5 класу загальноосвітніх навчальних закладів / А.М. Тарара, В. І. Туташинський, В. П. Тименко, Б. М. Терещук – К.: Педагогічна думка, 2014. – 172 с.
4. Трудове навчання: Підручник для 6-го кл. загальноосвіт. навч. закладів. / Терещук Б. М., Дятленко С. М., Гащак В. М., Лещук Р. М. – Київ: Генеза, 2014. – 224 с.
5. Трудове навчання. Тематична атестація, 5–9 класи: Навч. посібник. / Терещук Б. М., Туташинський В. І. – Кам'янець-Подільський, Абетка-Нова, 2003. – 136 с.
6. Трудове навчання. Об'єкти праці: 5-9 класи / Упоряд.: Рак Л., Новак С., Боринець Н. – К.: Шкільний світ, 2010. – 128 с.
7. Трудове навчання. Технічні види праці. 5 клас: Підручник / Б. М. Терещук, В. І. Туташинський. – К.: Навчальна книга, 2005.
8. Трудове навчання. Технічні види праці. 6 клас: Навчально-методичний посібник / Б.М.Терещук, В.І.Туташинський. – Х.: Вид-во «Ранок», 2005.
9. Трудове навчання. Технічні види праці. 6 клас: Підручник / Б. М. Терещук, В. І. Туташинський. – К.: Навч. книга, 2006.
10. Трудове навчання. Тематична атестація: 8 кл. Навч. посібник / Б. М. Терещук, В.І.Туташинський. – Кам'янець-Подільський: Абетка-Нова, 2003.
11. Трудове навчання. Технічні види праці: Підручник для 8 кл. / Терещук Б. М., Туташинський В.І., Загорний В.К. – Київ: Генеза, 2008. –285 с.
12. Трудове навчання. Технічні види праці: Підручник для 9 кл. / Терещук Б. М., Туташинський В.І., Загорний В.К. – Київ: Генеза, 2009. –285 с.
13. Трудове навчання. Тематична атестація. 9 клас: Навч. посібник / Б. М. Терещук, В. І. Туташинський. – Кам'янець-Подільський: Абетка-Нова, 2003.
14. Мода для підлітків: [Електронний ресурс]. – Режим доступу: <http://epochtimes.com.ua>
15. Мода, стиль, краса для школярів: [Електронний ресурс]. – Режим доступу: <http://goodreferat.com/moda-stil-krasa-dlya-shkolyariv-besidi-pro-modu-stil-i-krasu-zi-shkolyarami/>
16. Сайт «tehnologii.u.coz.org»: [Електронний ресурс]. Режим доступу: <http://tehnologii.u.coz.org>
17. Сайт «stavyshe-nvks.edukit.kiev.ua
18. Сайт «Отримання знань» disted.edu.vn.ua/courses
19. Вікіпедія. [Електронний ресурс]. — <http://uk.wikipedia.org/wiki>



ПІСЛЯМОВА

Шановні випускники основної школи!

Разом із закінченням 9-го класу ви завершуєте вивчення предмета «Трудове навчання». Незалежно від того, який профіль подальшого навчання чи професію ви обрали, проектно-технологічна компетентність, знання основ виробництва та побутової діяльності, вміння співпрацювати та досвід оброблення матеріалів знадобляться вам. Працелюбність, наполегливість, ініціативність, підприємливість, критичне мислення, якості творчої особистості та інші набуті вами людські цінності, сподіваюся, залишаться вашим надбанням на все життя.

Будьте впевненими у своїх силах, не зупиняйтеся на досягнутому, застосовуйте вивчене за допомогою підручника у житті, дійте!

Дорогу долає той, хто знає, куди йти. Впевнено, крок за кроком наближайтеся до поставленої мети.

Подальших вам успіхів!

***З повагою,
автор підручника***

ЗМІСТ

Розділ 1. ОСНОВИ МАТЕРІАЛОЗНАВСТВА

§1. Матеріали хімічного походження. Композиційні матеріали	5
Лабораторно-практична робота №1	15
Тестові завдання	16

Розділ 2. ТЕХНОЛОГІЯ ВИГОТОВЛЕННЯ КОМПЛЕКСНИХ ВИРОБІВ

§2. Вибір комплексного виробу для виготовлення	18
Практична робота № 1	23
§3. Розмічання заготовок деталей комплексних виробів	24
Практична робота № 2	27
§4. Різання заготовок для виготовлення комплексних виробів	28
Практична робота № 3	31
§5. Способи з'єднання деталей. Клейові з'єднання	32
Практична робота № 4	39
Тестові завдання	41

Розділ 3. ОСНОВИ ТЕХНІКИ, ТЕХНОЛОГІЙ І ПРОЕКТУВАННЯ

§6. Автоматизація, комп'ютеризація та роботизація технологічних процесів	44
§7. Проектування майбутньої професійної діяльності	52
Практична робота № 5	56
§8. Основи проектної діяльності	57
Практична робота № 6	63
Тестові завдання	64

Розділ 4. ТЕХНОЛОГІЯ ПОВУТОВОЇ ДІЯЛЬНОСТІ

§ 9. Стилі в одязі. Вибір власного стилю	67
Практична робота № 7	72
§ 10. Дрес-код	73
Тестові завдання	80

Додатки	82
Предметний покажчик	109
Література та електронні засоби навчання	110
Післямова	111