

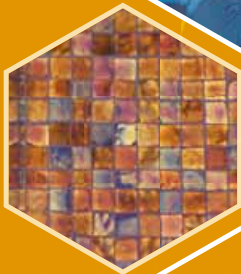
В. М. Гащак, Б. М. Терещук,
С. М. Дятленко, В. П. Тименко



П РУДОВЕ НАВЧАННЯ

ТЕХНІЧНІ
ВИДИ ПРАЦІ

9



УДК 62-028.31(075.3)

Г78

Рекомендовано Міністерством освіти і науки України
(наказ Міністерства освіти і науки України від 20.03.2017 № 417)

Видано за рахунок державних коштів. Продаж заборонено

Експерти, які здійснили експертизу підручника під час проведення конкурсного відбору проектів підручників для 9 класу загальноосвітніх навчальних закладів і зробили висновок про доцільність надання підручнику грифа

«Рекомендовано Міністерством освіти і науки України»:

Миколаєнко А.Є., учитель-методист Лизогубовослобідського навчально-виховного комплексу «Загальноосвітня школа І–ІІІ ст. – дитячий садок» Згурівської районної ради Київської області;

Любчак С.С., завідувач лабораторії викладання технологій, учитель-методист Вінницької академії неперервної освіти;

Моштур В.В., кандидат педагогічних наук, доцент кафедри методики трудового і професійного навчання та декоративно-ужиткового мистецтва Дрогобицького педагогічного університету ім. І. Франка.

УМОВНІ ПОЗНАЧЕННЯ:



– запитання перед параграфом



– тестові завдання



– запитання, на які можна дати відповідь, опрацювавши параграф



– для найдопитливіших



– перелік основних понять



– профорієнтація



– визначення нових термінів

Гащак В.М.

Г78 Трудове навчання : (технічні види праці) : підруч.
для 9-го кл. загальноосвіт. навч. закладів / В.М. Гащак та ін. — Київ : Генеза, 2017. — 232 с. : іл.

ISBN 978-966-11-0860-7.

УДК 62-028.31(075.3)

© Гащак В.М., Терещук Б.М.,
Дятленко С.М., Тименко В.П., 2017
© Видавництво «Генеза»,
оригінал-макет, 2017

ISBN 978-966-11-0860-7



Юні друзі!

Запрошуємо вас продовжити мандрівку в захопливий світ техніки й технологій. На сторінках цього підручника ви зустрінете чимало цікавого. Він допоможе вам здобути нові знання і сприятиме підготовці до творчої самостійної праці.

У 9-му класі ви зможете збагатити свій світогляд щодо знань про нові конструкційні матеріали та конструювання з них виробів, дізнаєтеся багато цікавого про механізацію, автоматизацію та комп'ютеризацію технологічних процесів, застосування промислових роботів, поглибите знання і вдосконалисте вміння з технічного та художнього конструювання. Корисною буде інформація про професійну діяльність людини в різних галузях промисловості, а також опанування новими технологіями ручної і механічної обробки різних конструкційних матеріалів. Поряд із цим продовжите вивчати проектну діяльність, самостійно розробляти й виготовляти вироби, долучатиметеся до вивчення та розв'язання проблем охорони довкілля.

Кожен розділ підручника містить пізнавальні ілюстрації: фотографії, схеми, таблиці, технологічні картки, а також запитання й завдання, що спонукатимуть до творчості, логічного мислення та праці, втілення ваших творчих задумів в оригінальних проектах.

Усі завдання намагайтеся виконувати творчо. Спробуйте знайти в кожному виді трудової діяльності її найважливіші особливості. Будьте уважними та старанними. Особливу увагу звертайте на дотримання правил безпеки та наукових основ організації праці, адже від цього залежать не тільки результати вашої діяльності, а й стан вашого здоров'я.

Незалежно від того, яку професію ви опановуватимете після закінчення школи, знання, уміння й навички, способи творчої діяльності, які ви здобудете на уроках трудового навчання, безперечно, знадобляться вам у житті.

Бажаємо успіхів і натхнення у праці!

Автори

Розділ 1

Основи матеріалознавства



Опановуючи навчальний матеріал цього розділу, ви знайдете інформацію про найпоширеніші в сучасному виробництві композиційні матеріали;

ви зможете дізнатися про:

- види композиційних матеріалів;
- використання композиційних матеріалів у сучасних технологіях;
- виробництво синтетичних конструкційних матеріалів;
- технологічні та експлуатаційні властивості композитів;
- композиційні матеріали на основі деревини;

ви зможете навчитися:

- відрізняти штучні та синтетичні матеріали;
- розрізняти різні види деревних композитів;
- характеризувати особливості окремих композиційних матеріалів;
- добирати конструкційні матеріали, потрібні для виготовлення комплексних виробів.

§ 1. КОМПОЗИЦІЙНІ МАТЕРІАЛИ



1. Які матеріали оточують вас у повсякденному житті?
2. Які конструкційні матеріали вам відомі?
3. Пригадайте, які матеріали ви вже використовували для виготовлення виробів.

Один з найважливіших напрямів, що визначають розвиток усіх галузей промисловості, будівництва, медицини, сфери послуг, – це використання нових матеріалів. Тому зміна укладу життя людства пов'язана з відкриттям та освоєнням виробництва нових конструкційних матеріалів. *Матеріали* – це «щаблі» нашої цивілізації, а нові матеріали – це «трамплін» для стрибка в майбутнє, реалізації задумів прийдешнього, що змінить вигляд нашого буття.



Мал. 1. Вироби майбутнього: а – будинок; б – комп'ютер з висувним монітором; в – робоче місце (стіл і стілець); г – автомобіль; д – ручка; е – мотоцикл

Сьогодні для виготовлення деталей виробів використовують різноманітні конструкційні матеріали: деревину, метал, пластичні маси, скло, тканину тощо. Більшість матеріалів, що використовують у виробництві, – природного походження. Однак природну сировину можна в певний спосіб обробити, сполучити з іншими речовинами і в результаті отримати нові *штучні* або *синтетичні* конструкційні матеріали.

Кожен конструкційний матеріал повинен мати певні властивості, що відповідали б умовам його використання: за низьких та високих температур, у глибинах океану чи космічного простору тощо.

Властивість матеріалу – це його здатність певним чином реагувати на вплив іззовні. Реакція матеріалу на такий вплив залежить від його хімічного складу і структури.

Будову природних матеріалів обумовлюють особливості їх походження й умови утворення, а штучних – технологія їх виробництва та обробки. Усім конструкційним матеріалам притаманні *технологічні* та *експлуатаційні* властивості.

Технологічні властивості проявляються в процесі виготовлення, переробки та використання матеріалів і виробів з них. Такими властивостями, наприклад, є здатність матеріалів піддаватись різанню, згинанню, точінню, шліфуванню, поліруванню тощо. Технологічні властивості мають велике практичне значення, оскільки від них залежить якість продукції.

Експлуатаційні властивості конструкційних матеріалів – це їх здатність упродовж визначеного терміну задовольняти певні вимоги. До таких властивостей належать зносостійкість (гальмівні колодки колеса автомобіля), термостійкість (захисний костюм пожежника), водонепроникність (костюм водолаза) тощо.

Однак у багатьох випадках використання сировини з природних матеріалів не дає змоги конструювати вироби з наперед визначеними властивостями. Наприклад, коли потрібно виготовити скло, яке було б так само прозорим, як і звичайне, але міцним. Для цього використовують так зване ламіноване скло, між шарами якого прокладають спеціальну полімерну плівку або металеву сітку (армоване скло). Таке скло має високу прозорість і є надзвичайно міцним (мал. 2).



Мал. 2. Вироби зі скла з високою міцністю:

а – стіл зі скляною кришкою; б – вітражні вікна; в – лобове скло автомобіля

Штучно виготовлені матеріали, які складаються з двох і більше компонентів і виявляють сукупність властивостей, притаманних кожному компоненту, називають композиційними матеріалами, або компози-тами.

Композити – це нові конструкційні матеріали, які виготовляють, поєднуючи кілька природних або штучних матеріалів. Таке поєднання може бути виконано у вигляді конфігурації однорідних сировинних матеріалів. При цьому кожен із компонентів зберігає свої властивості. З композиційних матеріалів виготовляють деталі для газового та нафтового обладнання, побутової, авіаційної техніки, електроарматури тощо.



Багато композитів перевершують традиційні матеріали і сплави за своїми механічними властивостями, і водночас вони легші. Використання композиційних матеріалів зазвичай дозволяє зменшити масу конструкції зі збереженням чи навіть поліпшенням її механічних характеристик.

Композитам притаманні такі ознаки:

- хімічний склад і геометрична форма визначаються заздалегідь;
- кількість компонентів повинна бути такою, що забезпечувала б отримання визначених властивостей;
- між окремими компонентами, які мають різні властивості, існують роздільні межі.

У композиційних матеріалів один компонент пластичний (*зв'язувальна речовина*, або *матриця*), а другий має високу міцність (*зміцнювач*, або *армувальний компонент*). Таким чином, у композиційному матеріалі кожний компонент відіграє свою специфічну роль: матриця забезпечує пластичність, зміцнювач – міцність матеріалу.

Матеріали матриці та армувальних компонентів не повинні вступати в хімічні взаємодії та утворювати хімічні з'єднання. Зміна їхніх розмірів за нагрівання або охолодження повинна бути однаковою, оскільки в іншому випадку такі композити будуть піддаватися механічному руйнуванню.

Матричним матеріалом композитів можуть бути метали, сплави, пластичні маси, кераміка, скло тощо. Армувальні компоненти – волокнисті матеріали різної природи, сітки з пластичних мас, металів, сплавів. За видом армувального матеріалу композити поділяють на три групи: *дисперсно-зміцнені*, *волокнисті* та *шаруваті*.

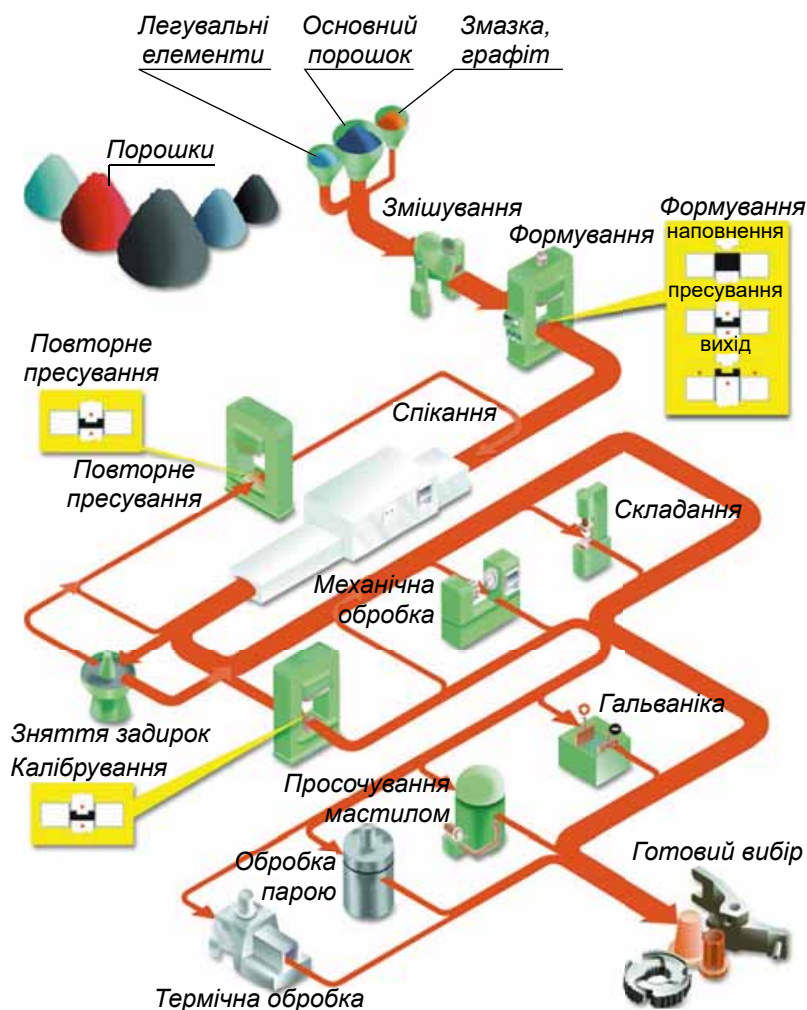
Залежно від матеріалу матриці композити поділяють на *полімерні пластики*, *металокомпозити*, *композити з керамічною матрицею* і *матрицею з вуглецю*.

За структурою дисперсно-зміцнені композити – металева матриця, навколо якої за відповідною технологією розміщується армована складова.

Найпоширенішою технологією виробництва композиційних матеріалів є *порошкова металургія*.

Чи замислювалися ви над тим, як важко робити металеві деталі складної форми або з великою кількістю отворів? Скільки часу знадобилося б, наприклад, для того, щоб з металевого прутка виготовити шестерню або фланець, тобто видалити метал з тих місць, де повинні бути проміжки між зубцями або отвори? А скільки цінного матеріалу витратилось би при цьому даремно, адже значну частину його було б перетворено на стружку!

Є, однак, метод, який дозволяє робити такі деталі швидко й майже без втрат матеріалу. Це метод порошкової металургії. Він дозволяє отримати матеріали й деталі, що мають високу жароміцність, зносостійкість, твердість, задані стабільні магнітні властивості. До того ж порошкова металургія дозволяє отримувати більшу економію металу, значно знижуючи собівартість виробів.



Мал. 3. Схема технологічного процесу виготовлення виробів методом порошкової металургії

Технологічний процес виготовлення деталей методом порошкової металургії включає такі операції: змішування, формування, спікання і калібрування (мал. 3).

Змішування – приготування однорідної механічної суміші; компоненти суміші зважуються і переміщуються в спеціальних млинах, після чого проводиться формування деталей.

Формування деталей здійснюють шляхом холодного пресування під великим тиском у металевих формах. Щойно засипний пристрій наповнить матрицю порошком, пересувні прес-штемпелі, що входять до неї зверху і знизу, здавлюють порошок під великим тиском. Завдяки такому сильному тиску утворюється пресовка, тобто деталь, отримана шляхом пресування.

Отримана пресовка має розмір та форму готового виробу, а також достатню міцність для перевантаження і транспортування до печі для спікання.

Спінання нагадує випал цегли. Температура спінання дорівнює приблизно 70...75 % температури плавлення відповідного металу, з якого виходили порошок. У печі відбувається спінання металевих гранул порошку. Цим значно підвищується щільність і механічні властивості деталей. Після охолодження деталі мають майже такі самі властивості, як аналогічні деталі з лиття. Їх можна вважати готовими до використання.

Калібрування. Якщо ж деталі повинні відрізнятися особливо високими механічними властивостями, то після спінання вони піддаються додатковій обробці. Наприклад, більш висока якість поверхні і більш точні розміри деталі зі спеченого металу можна отримати шляхом калібрування, тобто проштовхування деталей через спеціальні матриці.

Підвищити механічні властивості можна завдяки вторинному пресуванню і спінанню. Для протикорозійного захисту та оздоблення деталей застосовується гальванічна обробка. Зміна електричних властивостей, коефіцієнта тертя, а також захист від корозії досягаються шляхом просочення пористих деталей металевими сплавами, маслами або пластмасами. Використовуючи метод порошкової металургії, отримують металокерамічні матеріали з особливими фізико-хімічними, механічними та технологічними властивостями, які неможливо одержати методами лиття чи обробки тиском (мал. 4).

Широкого застосування в промисловості набули композити з алюмінієвою, титановою, нікелевою та іншими матрицями. Композити на основі алюмінію знайшли застосування в авіаційній промисловості для виготовлення корпусів літаків, гелікоптерів тощо. У будівництві їх використовують для виготовлення вікон, дверей, різних будівельних конструкцій.

Конструкційні матеріали на основі магнію мають малу густину, порівняно з іншими конструкційними матеріалами, тому їх найчастіше використовують у ракето- та літакобудуванні для виготовлення деталей виробів, що повинні мати малу масу.

У волокнистих композитів матриця армована здебільшого високими волокнами (джгутами, стрічками, листами), дротом та іншими матеріалами, які приймають навантаження на себе, за рахунок чого й досягається міцність композитів.

У результаті суміщення армувальних компонентів і матриці композити набувають властивостей, що не притаманні їхнім компонентам. Завдяки цьому стає можливим створення конструкційних матеріалів із заздалегідь визначеними властивостями.

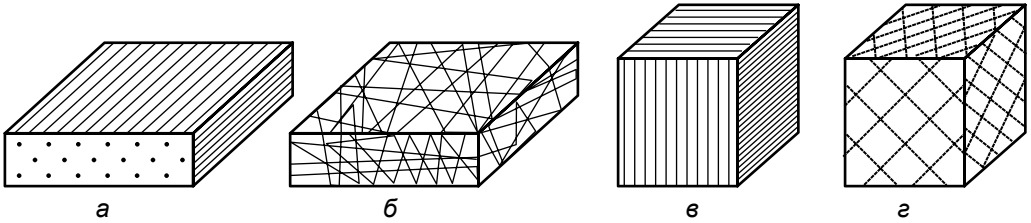


Мал. 4. Вироби, виготовлені методом порошкової металургії:
а – міцні високоточні деталі;
б – високоміцне свердло



Армувальні волокна призначені для сприйняття навантаження, яке виникає в процесі експлуатації виробу, та забезпечення жорсткості й міцності композита.

Механічні властивості волокнистих композитів значною мірою залежать від способів армування. Розрізняють такі їх види за напрямом розміщення волокон: спрямований (мал. 5, а), хаотичний (мал. 5, б), просторовий тринитковий (мал. 5, в), просторовий багатонитковий (мал. 5, г) та ін.



Мал. 5. Схема розміщення волокон в армуваних деталях

Композити з полімерною матрицею виготовляють методом пресування і намотування. Таким методом виготовляють деталі різної форми та розмірів масою від кількох грамів до сотень кілограмів.

З армуваних композитів виготовляють деталі, що повинні витримувати високі механічні навантаження: балкони високого тиску, частини літальних апаратів тощо. Армувані композити використовують як обшивний матеріал у будівництві та транспорті (мал. 6).



Мал. 6. Застосування нових конструкційних матеріалів у: а – ракетобудуванні; б – літакобудуванні; в, г, д – будівництві; е – облаштуванні ігрових майданчиків; є – виготовленні посуду; ж – виготовленні шкільного обладнання



Склопластики – листові матеріали, які виготовляють методом просочування скловолокна або склотканини рідкими смолами з наступним твердінням їх. Це досить дешеві матеріали, що знайшли своє застосування в будівництві (мал. 7), суднобудуванні, радіоелектроніці, виробництві побутових предметів, спортивного інвентарю, віконних рам для сучасних склопакетів тощо.



Мал. 7. Будівельна арматура зі склопластику

Синтегран – це високонаповнений композиційний матеріал з підвищеними показниками міцності, ударними характеристиками, що використовується для виготовлення базових деталей верстатів, машин і приладів, а також як оздоблювальний будівельний матеріал (мал. 8).



а

б

в

Мал. 8. Вироби із синтеграну:

а – основа для верстата; б – раковина до умивальника; в – журнальний стіл

Технологія виготовлення виробів із синтеграну вирізняється відносною простотою і включає миття й сушіння гранітного щебеню, розсівання його на потрібні фракції, дозування, подавання до змішувача, змішування із зв'язувальним компонентом, заповнення форми і віброуцілювання.

Доволі поширеними є композити на основі деревини, про які ви дізнаєтеся з наступних параграфів.



Для найдопитливіших

- Композити, у яких матрицею служить полімерний матеріал, є одними з найчисленніших та найрізноманітніших видів матеріалів. Їх застосування в різних галузях дає значний економічний ефект. Наприклад, використання полімерних композиційних матеріалів у виробництві космічної та авіаційної техніки дозволяє зменшити вагу літального апарата на 5...30%. А зниження ваги, наприклад, штучного супутника на навколосемній орбіті на 1 кг приводить до економії близько 1000 \$.

- Ви вже знаєте, що композит – це два або більше неоднорідних матеріалів, які використовують разом, щоб створити новий унікальний матеріал або ж поліпшити характеристики одного з них. Перше використання цього методу датується 1500 р. до н. е., коли в Єгипті та Месопотамії почали використовувати глину й соломку для спорудження будівель. Також за допомогою соломи зміцнювали керамічні вироби і човни.



Цеглу, у якій використовували соломку, називають «саман».

Наступна віха – це 1200 рік н. е. Розробниками нового матеріалу були монголи: вони створили перший композиційний лук із деревини, кістки й тваринного клею. Монгольський лук виготовляли зазвичай з декількох шарів деревини (в основному це була береза), які склеювали за допомогою тваринного клею. Рогові накладки вміщували на внутрішньому боці лука, закріплюючи їх жилами.



Синтетичний матеріал, композит, матриця, композиційний матеріал, армування, склопластик, синтегран.



Матриця – пластичний компонент композиту.

Порошкова металургія – технологія отримання металевих порошків і виготовлення виробів з них.



1. Які конструкційні матеріали вам відомі?
2. Якими основними властивостями повинен володіти конструкційний матеріал?
3. Що являє собою порошкова металургія?
4. Назвіть сфери використання виробів, виготовлених методом порошкової металургії.
5. Що називають композиційними матеріалами?
6. Які композиційні матеріали вам відомі?
7. Схарактеризуйте особливості композиційного матеріалу синтегран.

§ 2. МАТЕРІАЛИ ХІМІЧНОГО ПОХОДЖЕННЯ



1. Пригадайте, які матеріали належать до композиційних.
2. Чи існує альтернатива природним матеріалам?
3. Що вам відомо про матеріали хімічного походження?

На ранній стадії розвитку суспільства для виготовлення знарядь праці, зокрема для обробітку ґрунту, а також мисливства, людина використовувала *природні матеріали*: камінь, деревину, кістки тварин. Згодом почали застосовувати метали, що траплялися у природі (у чистому ви-

гляді), – залізо, мідь. Пізніше навчилися виплавляти бронзу і сталь. Ці матеріали відрізнялися від природних кращими механічними, технологічними та іншими властивостями, вони добре піддавались обробці, були довговічними та надійними в роботі.

Нині за допомогою технологічних процесів отримують багато інших сплавів: латунь, ніхром, мельхіор, дюралюміній тощо. Тому поруч із природними в сучасному виробництві широко використовуються матеріали хімічного походження. Це синтетичні та штучні матеріали. *Матеріал, створений людиною і схожий на природний, називають штучним.*

Учені постійно працюють над створенням нових штучних конструкційних матеріалів, що відповідали б певним технологічним, механічним, естетичним, екологічним вимогам і властивостям. Наприклад, матеріал кузова автомобіля повинен бути міцним і не сприйнятливим до корозії, а одяг – виготовленим з легкого матеріалу, що зберігає тепло. Для атомної енергетики й космічної техніки потрібні матеріали, які можуть витримувати високі температури й великі навантаження. Комп'ютерні технології стали можливими тільки з появою матеріалів з особливими фізичними властивостями.

Підприємства хімічної промисловості виробляють матеріали, які називають *синтетичними*. Це штучні матеріали, що утворюються з довгих ланцюгів молекул хімічних речовин, так званих *полімерів*.

Полімери – це високомолекулярні сполуки, що складаються з безлічі однакових структурних ланок. Без цих матеріалів людина вже не може обійтися. Виробами з них користуються всі – від дітей до людей похилого віку, від домогосподарок до фахівців багатьох галузей промисловості.

За походженням полімери поділяють на *природні* та *синтетичні*. Полімери природні – це, наприклад, натуральний каучук, крохмаль, целюлоза, білки, нуклеїнові кислоти. Без них неможливе життя на нашій планеті.

Синтетичні полімери – це численні пластмаси, волокна, каучуки. Вони відіграють важливу роль у розвитку всіх галузей промисловості, сільського господарства, транспорту, зв'язку. Як без природних полімерів неможливе життя, так без синтетичних полімерів немислима сучасна цивілізація.

Зазвичай полімери рідко використовують у чистому вигляді. Як правило, з них отримують полімерні матеріали. До останніх належать пластичні маси та волокна.

Пластичні маси (пластмаси) (мал. 9) – штучно створені матеріали на основі синтетичних або природних полімерів. Пластмаси формують за підвищеної температури, адже тоді вони мають високу пластичність. Сировиною для отримання полімерів є нафта, природний газ, кам'яне вугілля,



Мал. 9. Вироби з пластмаси



сланці. Поширенню пластмас сприяють їх мала густина, що значно зменшує масу деталей, висока корозійна стійкість, широкий діапазон властивостей.

До складу пластмас входять: *полімер* (найважливіший компонент); *барвники* (надають матеріалу кольору); *наповнювачі* (забезпечують жорсткість пластмаси); *пластифікатори* (роблять матеріал більш еластичним, гнучким) та ін.

Полімер – основна частина пластмаси, що визначає її здатність формуватися і тверднути, надає певних фізичних і хімічних властивостей. Наповнювачі – порошкоподібні, волокнисті чи шаруваті неорганічні або органічні матеріали, які покращують міцність, жорсткість пластмас, їх тепло- й водостійкість, а також електроізоляційні властивості. Це можуть бути крейда, тальк, каолін, кварцевий пісок, волокна бавовни, азбест, папір, тканини.

Залежно від властивостей, смоли пластмаси поділяють на *термопластичні* й *термореактивні*.

До складу пластмас входять різні хімічні компоненти (елементи), отже, вони можуть мати властивості як твердого тіла, так і пластичного. Тому пластмаси й дістали свою назву. Залежно від компонентів, що входять до складу пластмаси, по-різному проявляються її технологічні властивості. Деякі, названі м'якими пластмасами, під час нагрівання до певної температури стають пластичними, а охолоджуючись до кімнатної температури, тверднуть і зберігають свою форму. Якщо м'які пластмаси нагрівати повторно, вони знову м'якшають, а якщо їх знову охолодити, – набувають потрібної форми. Такі пластмаси можна багаторазово використовувати для виготовлення нових виробів. Пластмаси із зазначеними технологічними властивостями називають *термопластичними (термопластами)*.

Частина пластмас не плавиться навіть за високої температури. Такі пластмаси дістали назву *термореактивних (реактопластів)*. Із них виготовляють електричну арматуру, інші вироби, що можуть піддаватися впливу високих температур. Із м'яких пластмас виготовляють штучну тканину, хутро, шкіру, фото- й кіноплівку тощо.

Гума – також штучний матеріал, який отримують із каучуку. З гуми виробляють різноманітні вироби. Головна перевага цього матеріалу – його еластичність, достатня міцність і стійкість до дії води, кислот і лугів (*мал. 10*).



Мал. 10. Властивості гуми: а – еластичність; б – розтяжність; в – ударна стійкість; г – зносостійкість; д – вологостійкість; е – електроізоляційність



Понад половину виробленої гуми витрачають на автомобільні шини. Крім шин, із гуми виробляють взуття, одяг, рукавички, труби, ластика, тенісні м'ячі, прокладки клапанів для герметизації трубопроводів і двигунів тощо.

Із синтетичної гуми – *неопрену* – виготовляють водонепроникні костюми, взуття, чохли, рукавиці, окуляри тощо (мал. 11), а з *нейлону* й *акрилу* – міцні дешеві тканини.



Мал. 11. Побутові вироби з неопрену

Такі пластмаси, як, наприклад, поліетилен, полівінілхлорид, полістирол, фенолформальдегідні смоли, тефлон, поліаміди широко застосовують у різних галузях промисловості, сільського господарства, у медицині, культурі та в побуті. Так, з тефлону виготовляють ізоляційні матеріали, електротехнічну апаратуру, ним покривають сковорідки й тканини (мал. 12).

Бакеліт – перша штучна пластмаса. Її створив у 1909 році бельгійець Лео Бекленд, хімік, винахідник, на честь якого й названо цей конструкційний матеріал. Бакеліт – поганий провідник тепла, до-



Мал. 12. Вироби з використанням тефлону: а – ізоляційні стрічки; б – сковорідки; в – форма для випічки



Мал. 13. Застосування бакеліту:
а – прикраси; б – ручка посуду;
в – корпус лампи

бре чинить опір тиску, тертю та ударам. Добре піддається механічній обробці. Це твердий, міцний теплоізоляційний матеріал, що використовується як електроізолятор. Утворюється в результаті реакції фенолу з формальдегідом, що дає смолу, яка твердне після нагрівання. Вироби з бакеліту одержують у результаті формування – одночасного нагрівання і видавлювання у форму (мал. 13).

На основі полістиролу виготовляють *пінополістирол (пінопласт)*. Це група матеріалів, що являють собою пластичні маси, зроблені шляхом піноутворення.

При нагріванні з виділенням газів полімер має вигляд застиглої піни.

Пінопласт – екологічно чистий матеріал, який не виділяє токсичних для людини або навколишнього середовища речовин. Ці властивості зумовили сферу використання пінополістиролу – житлове, промислове та адміністративне будівництво (мал. 14, а). Він є теплоізоляційним матеріалом, здатним значно зменшити енерговитрати, потрібні для обігрівання приміщень і підтримання в них житлової або технологічної температури.

З пінопласту виготовляють декоративні елементи, стельові плитки, розетки, плінтуси тощо (мал. 14, б). Також цей матеріал застосовують у виробництві холодильного устаткування, суднобудуванні для зведення плавучих пристаней, понтонів; з нього виготовляють упаковки побутових товарів, харчових продуктів тощо.

З метою безпечного та повторного використання, а також утилізації пластикових предметів у 1988 році Співтовариство пластикової індустрії запровадило систему з ідентифікаційними кодами для маркування всіх видів пластмас. Маркування містить три стрілки у формі трикутника,



а

б

Мал. 14. Застосування пінопласту



Мал. 15. Маркування пластмас

усередині якого поміщено цифру, що означає тип пластику, а під трикутником – абrevіатуру його назви (мал. 15).

Поліетилентерефталат (PETE/PET) – найпоширеніший вид пластмас. У пляшки, що виготовляють з поліетилентерефталату, розливають різні напої, соняшникову олію, кетчупи, майонези, косметичні засоби.

Із **поліетилену високої щільності (HDPE)** виготовляють флакони для шампунів, косметичних та мийних засобів, каністри для моторних мастил, одноразовий посуд, контейнери та ємності для продуктів харчування, контейнери для заморожування продуктів, іграшки тощо.

Полівінілхлорид (PVC/V), або **ПВХ, вініл,** застосовується для виготовлення лінолеуму, віконних профілів, кромки меблів, упаковки побутової техніки, штучної шкіри, плівки для натяжних стель, а також деяких іграшок.

З **поліетилену низької щільності (LDPE)** виготовляють різні пакувальні матеріали, пакети для супермаркетів, CD, DVD-диски.

З **поліпропілену (PP)** виготовляють відра, посуд для гарячих страв, одноразові шприци, мішки для цукру, контейнери для заморожування продуктів, кришки для більшості видів пляшок, маслянки, упаковку деяких продуктів харчування, труби, у будівництві цей матеріал використовують для шумоізоляції.

Полістирол (PS) є матеріалом для виготовлення одноразового посуду, контейнерів для харчових продуктів, стаканчиків для йогурту, дитячих іграшок, теплоізоляційних плит, сендвіч-панелей (будівельного матеріалу, що має тришарову структуру), пакувальних таць для продуктів харчування в супермаркетах.

У групу **OTHER, або O – інші,** уходять інші види пластмас, використання яких у побуті може бути пов'язане з небезпекою для здоров'я людини та довкілля.

Більша частина хімічних речовин – відходи різних виробництв – надходить у навколишнє середовище у вигляді газів, рідин, твердих хімічних сполук та забруднює його. Значне місце серед них займає пластик, який є досить інертним матеріалом. Навіть у найвіддаленіших і занедба-

них місцях завжди можна побачити залишки поліетиленових пакетів і викинуті пластикові пляшки. Відходи цього матеріалу становлять серйозну екологічну проблему (мал. 16).



а

б

Мал. 16. Екологічні проблеми:

а – забруднення водойм сміттям; б – викид шкідливих газів у атмосферу

Забруднення – внесення надмірної кількості хімічних елементів та їхніх сполук у природне середовище (мал. 17).

Усі речовини, що забруднюють атмосферне повітря, більшою чи меншою мірою впливають на здоров'я людини. Вони потрапляють у наш організм переважно через систему дихання. Органи дихання страждають від забруднення безпосередньо, оскільки близько 50 % часток домішок радіусом 0,01...0,1 мкм, що проникають у легені, осідають у них. Ці частки викликають *токсичний ефект*, тому що вони токсичні (отруйні) за своєю хімічною чи фізичною природою, слугують перешкодою для одного чи декількох механізмів, за допомогою яких нормально очищується респіраторний (дихальний) тракт, а також є носієм поглиненої організмом отруйної речовини.

Токсичність – це ступінь фізіологічної активності шкідливої речовини.

Також шкідливі речовини можуть потрапляти в організм людини через шкіру в разі контакту рідини з руками, а також у випадках високих концентрацій токсичних парів і газів у повітрі на робочих місцях. Розчиняючись у шкіряному жирі та потових залозах, речовини можуть потрапити у кров.

Украй негативні наслідки спричинює вплив отруйних речовин на живі організми, повітря, ґрунт, воду тощо. Наявність у них таких речовин призводить до критичного стану навколишнього середовища. Вони згубно впливають не тільки на здоров'я та працездатність сучасних людей, а й на здоров'я майбутніх поколінь.

Без сумніву, катастрофічними є наслідки потрапляння хімічних речовин у довкілля. Як ви знаєте, черепахи харчуються медузами. Ковтаючи поліетиленові пакети, помилково вважаючи їх за медуз, тварини гинуть від нестачі повітря (мал. 17, а). Те саме трапляється з лебедями, лелеками та іншими птахами (мал. 17, б).



а

б

Мал. 17. Забруднення довкілля

Час утилізації окремих матеріалів надзвичайно тривалий. Зокрема, пластмаси у вигляді відходів природним шляхом розкладаються дуже повільно (100...200 років) або взагалі не розкладаються. Спроба спалити їх також не дає потрібного результату – відбувається дуже інтенсивне забруднення атмосфери, наприклад, діоксинами, бензпіренами. У світі утилізується лише невелика частина із 80 млн т пластмас, що випускаються щороку. Найбільш ефективними засобами запобігання накопиченню пластмасових відходів є їх повторна переробка (рециклінг) і впровадження біодеградальних (тобто таких, що самі руйнуються в природі) полімерних матеріалів. Тому для попередження негативного впливу виробництва на навколишнє середовище на багатьох підприємствах установлюють спеціальні пристрої, які очищують відходи, переробляють їх на інші, не шкідливі для організму людини матеріали, що використовуються в подальшому для виробництва корисних речей. Такі виробництва називають *безвідходними*.

У багатьох країнах найбільш дієвими засобами боротьби із забрудненням атмосфери є економічні. Наприклад, у Франції, Швеції, Швейцарії діє система заохочувальних і заборонних заходів, що допомагають уникнути забруднень. Фірми, які впроваджують безвідходні технології, найновіші системи очищення, мають істотні податкові пільги, що дає їм перевагу над конкурентами. Водночас фірми і підприємства, які забруднюють атмосферу, змушені платити дуже великі податки й штрафи. У низці країн світу, крім державних санітарно-епідеміологічних служб, за станом атмосфери слідкують також численні громадські організації («зелені» товариства). У Швейцарії, наприклад, власник фабрики може одержати таке повідомлення: «Ваша фабрика забруднює повітря понад встановлену норму. Вам потрібно встановити системи очищення. Якщо Ви не встановите їх, екологічна організація розпочне в пресі кампанію проти Вашої продукції». Як правило, такі попередження діють дуже ефективно, тому що для будь-якої фірми ярлик забруднювача навколишнього середовища рівноцінний швидкому економічному краху.

Важливу роль в охороні навколишнього природного середовища в Україні відіграють законодавчі акти. Вони базуються на засадах Конституції України, у статті 49 якої записано: «Держава... забезпечує санітарно-епідемічне благополуччя». Закон України «Про забезпечення санітарного та епідемічного благополуччя населення» визначає обов'язки підприємств, установ, організацій та громадян щодо охорони навколишнього середовища. Важливе значення в охороні довкілля відіграють учнівські загони під назвою «Зелені патрулі», які працюють під керівництвом Українського товариства охорони природи. Вони беруть активну участь в озелененні території населеного пункту, зокрема школи, висаджуванні алей, парків, лісових масивів та догляді за ними тощо. Активну участь у роботі таких загонів можете узяти й ви. Спробуйте приєднатися до них або станьте їх організаторами.



Для найдопитливіших

• У 1953 році засновник компанії *Beuchat International* Жорж Бюша винайшов перший у світі костюм на основі спіненої гуми. Існує безліч різних варіантів застосування неопрену у водолазній справі й підводному плаванні. Для гідрокостюмів мокрого типу використовується звичайний, або пористий, неопрен (тобто неопрен у своєму первісному вигляді).

Нещодавно неопрен став популярним матеріалом для виготовлення домашніх і побутових аксесуарів, включаючи чохли та підкладки для ноутбуків, планшетів та айпадів (планшетних комп'ютерів), покриття пультів дистанційного керування та велосипедних сидел.

• У Тихому океані дрейфує величезний «смітєвий острів», що складається з пластику. Його маса перевищує 3,5 млн т. Нині населення планети використовує один трильйон поліетиленових пакетів на рік, зокрема 80 % – у Західній Європі та США.



Полімери, термопласт, реактопласт, пластифікатор, наповнювач, неопрен, бакеліт.



Неопрен – синтетичний хлоропреновий каучук (спінена гума).

Пластмаси – матеріали, отримані на основі полімерів, що здатні набувати заданої форми під час виготовлення виробів і зберігати її в процесі експлуатації.

Рециклінг – повторна переробка старих матеріалів на нові продукти з метою запобігання надмірному видобуванню сировини, створенню відходів і забрудненню довкілля.



1. Які матеріали називають штучними?
2. Які матеріали належать до синтетичних?
3. Назвіть переваги та недоліки виробів із пластмас.
4. Як отримують штучні речовини хімічного походження?
5. Якої шкоди довкіллю може завдати виготовлення штучних матеріалів?
6. Як можна запобігти забрудненню довкілля в результаті виготовлення синтетичних матеріалів?

§ 3. КОМПОЗИТИ НА ОСНОВІ ДЕРЕВИНИ



1. Що спільного та в чому відмінність між природними й штучними матеріалами?
2. Які нові конструкційні матеріали з деревини вам відомі?
3. Пригадайте технологію виготовлення фанери.

Установлюючи раму нової прибудови, настилаючи покриття підлоги або створюючи нові меблі, люди схильні використовувати дерево як найбільш ходовий матеріал. Піломатеріали, фанера та інші матеріали, виготовлені з раціонально заготовленої деревини, широкодоступні й відносно дешеві. Проте в усіх звичайних виробках з дерева є конструкційні вади, до того ж інтенсивне використання деревини спричинює значні екологічні витрати. Представляємо низку доступних і винахідливих альтернатив дереву, які мають істотні переваги для навколишнього середовища.

Ви вже знаєте, що деревина є одним з найпоширеніших конструкційних матеріалів. Однак у процесі її обробки утворюється велика кількість відходів у вигляді обрізків, стружки й тирси. Потреба в ефективному використанні деревини стала причиною розвитку виробництва деревинних композиційних матеріалів.

Крім отримання матеріалів з новими експлуатаційними властивостями, виробництво деревинних композитів дозволяє економно використовувати деревину.

Деякі деревинні композити – зокрема, деревоволокнисті та деревостружкові плити (ДСП і ДВП) – використовуються давно й добре нам відомі.

Деревоволокниста плита (ДВП) – тонка плита, яку виготовляють з деревного пилу, тирси. До тирси додають смоли на синтетичній основі для того, щоб плита була міцнішою, каніфоль, який підвищує вологостійкість матеріалу, а також парафін та антисептики.

ДВП піддається мокрому пресуванню, при цьому частинки дерева розпарюють. Ця технологія не дозволяє зробити плити товстими. На поверхні ДВП добре проглядається сітчастий малюнок (*мал. 18*). Як правило, одну (лицеву) сторону ДВП ламінують, щоб вона відповідала текстурі всього виробу, а тильну – залишають незмінною. Оскільки ДВП має під-



Мал. 18. Зразок плити ДВП:

а – матеріал для ДВП (тирса); б – лицева та тильна сторони ДВП; в – кольорові плити



Мал. 19. Сфера застосування ДВП

вищину вологостійкість, її використовують для обшивання задніх стінок меблів, перегородок, внутрішніх панелей, підвісних стель тощо (мал. 19).

Деревоволокнисту плиту ще називають «оргаліт». Однак оргаліт – це тверді листи ДВП. При маркуванні їх позначають буквою *T*.

Деревостружкову плиту (ДСП) виготовляють з тирси і стружок деревних частинок (мал. 20). Для цього використовують деревину листяних, хвойних або інших малоцінних порід дерев. Тирсу змішують з в'язучою речовиною і пресують під впливом високої температури. ДСП використовують для зведення перегородок, виготовлення корпусних меблів тощо. Цей композит добре тримає конструкцію, міцно фіксує шурупи і цвяхи, плиту легко свердлити, пиляти, фарбувати або склеювати, матеріал має гарну звуко- і теплоізоляцію. Проте не рекомендується використовувати такі плити в приміщеннях з підвищеною вологістю.



Мал. 20. Деревостружкова плита: а – матеріал для ДСП (тирса, стружка); б – плита



Мал. 21. Ламіновані ДСП

Для використання в меблевому виробництві шліфовані ДСП піддають декоративній обробці – наносять декоративне покриття з паперово-шаруватих (меломінових) плівок. На цій ділянці виробництва шліфовані ДСП перетворюють на ламіновані (ЛДСП) (мал. 21).

Останнім часом дедалі ширше застосовують сучасні деревинні композити: деревоволокнисті плити середньої щільності МДФ, плити з орієнтованої тріски OSB і деревополімерний композит ДПК.



Мал. 22. Меблеві плити: а – ДСП; б – МДФ

Деревоволокнисту плиту середньої щільності (від англ. *Medium Density Fibreboard, MDF*) виготовляють з найдрібніших тирси та відходів деревообробки (мал. 22, б). Тирсу перемелюють до розміру невеликих кубиків, так званих чіпсів, після чого обробляють їх парою, що подається під високим тиском. Після цього «чіпси» надходять на теркову машину, яка своїми обертовими дисками протирає їх. Потім протерту суміш просушують і склеюють.

Як сполучний компонент у плитах МДФ використовують спеціальні екологічно чисті смоли, тому це абсолютно безпечний матеріал, на відміну від ДСП.

МДФ відрізняється високою міцністю, причому в процесі виготовлення на замовлення плитам можна надати додаткових властивостей, таких як водонепроникність, вогнестійкість, біостійкість. Завдяки цьому МДФ має відмінні експлуатаційні якості. Вона добре піддається обробці, фанерується натуральним і деревним шпоном і шпоном «файн-лайн», екошпоном, а також ламінується, завдяки чому може бути основою для сучасних пластикових фасадів кухонь та шаф-купе.

МДФ сьогодні широко використовують у виробництві дверей, поступово витісняючи деревостружкові плити. Із цього матеріалу також виготовляють внутрішні перегородки шаф, кухонь та інших корпусних меблів (мал. 23).

У будівництві МДФ використовують для виготовлення погонажних виробів, чорнових підлог, стінових панелей, стель, ламінованих підлогових покриттів, таврових балок для монолітного будівництва, гнутих будівельних елементів, обрешітки дахів, виготовлення підвіконь.



Мал. 23. Застосування МДФ



Мал. 24. Плита ОСП

*Орієнтовано-стружкова плита (ОСП, часто OSB – від англ. **O**riented **S**trand **B**oard) – багатошаровий (3...4 шари) листовий композиційний матеріал (мал. 24).*

Основою ОСП є дрібна тріска, яку отримують способом луцення – розрізання стовбурів по спіралі. Як і багато інших композитних матеріалів, плити ОСП виготовляють методом гарячого пресування із застосуванням водостійких склеювальних смол. Перед тим як піддати сировину пресуванню, тріску розташовують так, щоб довколишні шари мали взаємно перпендикулярне розміщення, що дозволяє отримати високий опір матеріалу на вигин у всіх напрямках.

Плити ОСП є дуже технологічним матеріалом – вони добре обробляються різальним інструментом, міцно тримають кріпильний матеріал.

Їм притаманна міцність, стійкість до підвищеної вологості й температури. У меблевій промисловості ці плити використовують здебільшого для виготовлення прихованих елементів – полиць і висувних ящиків. З них роблять меблі для відкритих місць відпочинку: стадіонів, літніх театрів, парків. При зведенні будинків ОСП використовують для обшивання дахів, облаштування горіщних перекриттів, перегородок тощо (мал. 25).



а

б

Мал. 25. Застосування ОСП: а – обшивання стін будинку; б – обшивання дахів

Деревополімерний композит (ДПК) складається з полімеру, деревного наповнювача й різних добавок. Деревний наповнювач може мати вигляд деревного борошна або дрібної тріски. У великій кількості використовують відходи деревини. ДПК іноді називають рідким деревом, деревотермопластом або деревопластиковим композитом. За зовнішнім виглядом деревополімерний композит схожий на плити МДФ і ДВП (мал. 26).

Для цього матеріалу використовують деревне борошно (30...80 %) і мономери, які полімеризуються в процесі виготовлення, але полімеризація не стоєється деревини – її частинки просто застигають, змішуючися з пластиком.

Вироби ДПК виготовляють методом екструзії – продавлювання в гарячому стані через фільтри (калібрувальні деталі) різного профілю. Дерев-



вополімерний композит придатний для виготовлення найрізноманітніших виробів: плит для меблів, труб, перил, настилів, профільованих виробів різного призначення.

Однією з основних переваг ДПК є вкрай низьке вологопоглинання і, як наслідок, стійкість проти гниття. Вони дуже добре обробляються, надійно утримують кріпильний матеріал. Для надання деревополімерному композиту декоративного вигляду його фарбують у масі або надають йому лакофарбового, плівкового чи шпонуваного покриття, що імітує різні породи деревини. Ним викладають садові доріжки, майданчики біля відкритих басейнів, відкриті веранди, тераси та балкони тощо (мал. 27).

Найбільш цікавою властивістю деревотермопласту є його здатність змінювати форму за певної температури й зберігати її після охолодження.



Мал. 26. Деревополімерний композит



а



б



в

Мал. 27. Застосування деревополімерних композитів: а – майданчик біля басейну; б – квітники і клумби; в – доріжки, веранди



ЛАБОРАТОРНО-ПРАКТИЧНА РОБОТА № 1

Ознайомлення з конструкційними матеріалами хімічного походження

Обладнання та матеріали: робочі зошити, набір пронумерованих конструкційних матеріалів природного й штучного походження (різні види деревинних матеріалів, металів та їх сплавів, пластичні маси, оргскло, гума тощо), вироби з різних конструкційних матеріалів, шліфувальна шкурка, лупа.

Послідовність виконання роботи

1. Ознайомтеся зі зразками конструкційних матеріалів або виробами з них.
2. Визначте, які з матеріалів та виробів належать до природних (виготовлені з них), а які – до штучних чи синтетичних.
3. Визначте доцільність застосування природних та штучних матеріалів для виготовлення окремо взятих виробів.
4. Схарактеризуйте вироби, виготовлені з природних та штучних матеріалів, за визначеними параметрами (надійність, довговічність, еластичність, міцність, естетичність тощо).
5. У робочому зошиті здійсніть порівняльний аналіз матеріалів (виробів).
6. Дані занесіть у таблицю 1.

Таблиця 1

№ зразка	Назва матеріалу (виробу)	Природні	Штучні	Синтетичні
1				
2				
...				



Для найдопитливіших

Щорічний приріст твердої біомаси лісів світу – 50 млрд т, приріст промислової деревини становить 3,5...4 млрд т на рік, а видобувається лише 1,1...1,3 млрд т на рік. З усього лісового масиву використовується близько 7,5 % деревини, причому в так званих відходах опиняється не менше ніж 30 % промислової деревини. Таким чином, у світі утворюється до 1200 млн т відходів деревини, придатних для виробництва різних деревинних композиційних матеріалів. Значним ресурсом для виробництва деревинних композитів є рослини, різні паперові та картонні відходи.



Біостійкість, екструзія, меломінова плівка.



Біостійкість – властивість матеріалів та виробів (деревини, металів та ін.) протистояти ураженню біологічними чинниками – бактеріями, грибами, комахами, свердлярними молюсками тощо.

Екструзія (лат. *extrusio* – «виштовхування») – процес отримання виробів шляхом **екструдуювання** матеріалу через формувальний отвір у матриці. Зазвичай використовується у виробництві будівельних матеріалів, виробів з полімерних матеріалів, конструкційних металевих профілів, а також у харчовій промисловості протискуванням пластифікованого матеріалу через отвір екструзійної головки преса.

Погонажні вироби (плінтуси, поручні, наличники, нащипинники, штанги й конструктивні погонажні матеріали – куточки, таври, труби) – це довгомірні елементи різноманітних профілів, кольору та призначення, що випускаються в повній заводській готовності й не вимагають ніякої додаткової обробки або фарбування.

Полімеризація – утворення високомолекулярних сполук (полімерів) з низькомолекулярних сполук (мономерів). Утворений полімер має такий самий елементний склад, як і вихідна речовина (мономер).

Фільери – спеціальні міцні калібрувальні форми в екструзійних або волочильних машинах, через які продавлюють різні пластичні речовини.

Шпон «файн-лайн» (*fine-line*) – реконструйований шпон з натурального дерева – імітація різних порід деревини з певними розмірами і стабільними відтінками. Шпон «файн-лайн» виробляють з лущеного шпону м'яких порід деревини формуванням його в блоки, з яких потім отримують шпон різноманітних кольорів, малюнків і розмірів. Порівняно з традиційним натуральним шпоном, шпон «файн-лайн» більш пористий і крихкий. Але можливості імітації й колірної гама такого матеріалу безмежні.



1. Що таке ОСП? Яка технологія її виготовлення та сфери застосування?
2. Яка економічна ефективність застосування композиційних матеріалів?



Тестові завдання



1. Які матеріали належать до конструкційних?
 - А усі, що існують у природі
 - Б ті, які отримують у результаті переробки природної сировини
 - В ті, які отримують у результаті переробки вторинної сировини
 - Г ті, з яких виготовляють різноманітні вироби
2. Конструкційні матеріали поділяють на:
 - А природні
 - Б штучні
 - В синтетичні
3. Які властивості конструкційних матеріалів належать до технологічних?
 - А здатність матеріалу змінювати форму
 - Б здатність матеріалу змінювати властивості
 - В здатність матеріалу змінювати сферу застосування
 - Г усі відповіді правильні
4. Композиційний матеріал – це:
 - А однорідний суцільний матеріал з двох або більше компонентів
 - Б неоднорідний суцільний матеріал з двох або більше компонентів
 - В неоднорідний суцільний матеріал з двох або більше компонентів, штучно створений з метою покращення його властивостей
 - Г усі відповіді правильні



5. Яку роль у композитному матеріалі відіграє матриця?
А забезпечує міцність Б забезпечує твердість
В забезпечує пластичність
6. Матричним матеріалом композитів можуть бути:
А метали Б сплави В пластичні маси Г деревина
Д кераміка Е скло Є усі перелічені
7. Яку функцію в композитному матеріалі виконує армувальний компонент?
А забезпечує міцність матеріалу
Б забезпечує гнучкість матеріалу
В забезпечує пластичність матеріалу
Г забезпечує зносостійкість матеріалу
8. Яким методом одержують склопластики?
А методом намотування та пресування скловолокна або склотканини
Б методом просочування скловолокна або склотканини рідкими смолами
В методом склеювання частин скловолокна або склотканини з подальшим їх пресуванням
Г методом просочування скловолокна або склотканини рідкими смолами з подальшим їхнім твердненням
9. Яким методом одержують металокерамічні матеріали?
А литтям Б штампуванням
В методом порошкової металургії Г тиском
10. До матеріалів хімічного походження належать:
А натуральні та хімічні Б рослинні й мінеральні
В тваринні та штучні Г штучні й синтетичні
11. Пластмаси – це:
А штучно створені матеріали на основі синтетичних або природних полімерів
Б штучно створені матеріали на основі синтетичних або природних мономерів
В штучно створені матеріали на основі синтетичних або природних ізомерів
12. Залежно від властивостей смоли пластмаси поділяють на:
А термопластичні Б термогнучкі
В терморективні Г усі відповіді правильні
13. Властивість пластмас розм'якшуватись при нагріванні, легко формуватись у виробі і тверднути при охолодженні – це:
А еластичність Б в'язкість
В термопластичність Г терморективність
14. Оберіть серед перелічених ознак ті, що характеризують властивості гуми.
А еластичність
Б стійкість до органічних розчинників
В механічна та хімічна стійкість
Г негорючість
Д добра розчинність

Розділ 2

Технологія виготовлення комплексних виробів



Опановуючи навчальний матеріал цього розділу, ви станете компетентнішими у виготовленні комплексних виробів із різних конструкційних матеріалів;

ви зможете дізнатися про те, як:

- визначати комплексний виріб;
- виконувати деталювання виробу;
- аналізувати конструкцію виробу;
- користуватися розмічальними інструментами;
- визначати спосіб з'єднання деталей;
- виконувати різання, з'єднання нетрадиційних матеріалів;

ви зможете навчитися виготовляти вироби з композиційних матеріалів, використовуючи безпечні прийоми виконання технологічних операцій:

- розмічання;
- різання ножівкою, різачком, електрифікованими знаряддями праці;
- гнуття;
- свердління.

§ 4. ПОНЯТТЯ КОМПЛЕКСНОГО ВИРОБУ



1. Які конструкційні матеріали ви використовували для виготовлення виробів?
2. Які матеріали використовують для виготовлення меблів?
3. Чи виготовляли ви вироби з композиційних матеріалів на основі деревини? З яких саме?
4. Які техніки оздоблення виробів з деревинних матеріалів ви знаєте?
5. Що потрібно зробити перед початком виготовлення запланованого виробу?

У попередніх класах на уроках трудового навчання ви виготовляли вироби з конструкційних матеріалів, що були базовими для кожного етапу вивчення предмета. Це фанера, тонколистовий метал, деревина, сортовий прокат. Зараз ви повинні виготовити підсумковий виріб, який би включав відомі вам конструкційні матеріали та матеріали, з якими ви ознайомилися в попередніх параграфах. Це буде ваша підсумкова комплексна робота.

Спробуймо розібратися, що ж таке комплексний виріб.

Більшість виробів є не суцільними, а складаються з кількох різних деталей, адже окремі частини механізмів, машин повинні бути рухомими, наприклад колеса транспортних засобів, шестерні коробок передач, підшипники, вали та осі верстатів тощо. Крім того, деякі деталі виробів у процесі експлуатації можуть зношуватися, ламатися, однак, замінивши їх, можна подовжити тривалість використання виробу. Заміна однієї чи кількох деталей, як правило, коштує набагато дешевше, аніж придбання нового виробу. Та й виготовляти окремі деталі значно простіше.

У нашому випадку *комплексний виріб* – це виріб, який може складатися з окремих деталей та вузлів, для виготовлення яких використано однорідні за найменуванням і маркою або різноманітні конструкційні матеріали й застосовано різні технології обробки.

Деталь – це виріб, виготовлений з одного шматка матеріалу без використання складальних операцій (мал. 28, 30, а), тобто без зварювання, клепаання, паяння, склеювання тощо. Вали, осі, гвинти, гайки, кришки, корпуси, важелі – усе це деталі.



Мал. 28. Деталі: а – болт; б – гумова підкладка; в – серветниця; г – деталь табурета

Кількість деталей у комплексному виробі залежить від складності його конструкції. Виріб, складений з окремих деталей, називають *складальною одиницею* (мал. 29).

Як приклад комплексного виробу можна назвати автомобіль, верстат, хулонний комбайн, табурет тощо.

У виробничих умовах комплексний виріб є збірним, він об'єднує більшість елементів виробів, вузлів, що входять до певної групи.



Мал. 29. Складальна одиниця:
а – болтове з'єднання; б – табурет



Мал. 30. Складові комплексного виробу:
а – деталі; б – вузол; в – група

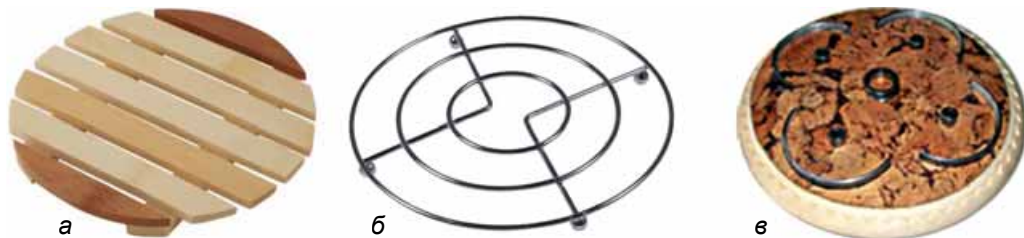
Вузол – це складальна одиниця, яка утворюється різними та нерізними з'єднаннями деталей (мал. 30, б).

Група – збірне з'єднання деталей і вузлів, які є однією зі складових частин виробу (мал. 30, в).

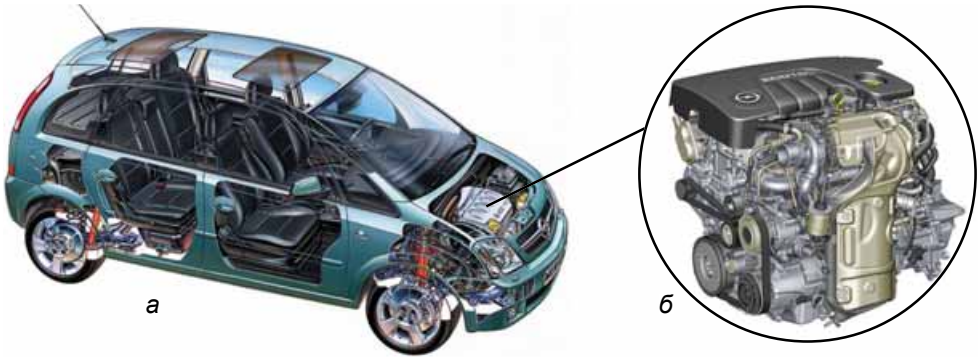
Наприклад, двигун безпосередньо виготовляється на автомобільному заводі і є складною комплексною групою, що входить до складу кінцевої продукції цього заводу – складного комплексного виробу – автомобіля. Цей самий двигун за умови його виробництва на окремому спеціалізованому підприємстві становить також складний комплексний виріб для цього підприємства – його кінцеву продукцію.

Комплексні вироби умовно можна розділити на *прості* (мал. 31) та *складні* (мал. 32).

До простих належать вироби, що мають у складі тільки деталі та вузли. Складні комплексні вироби складаються з деталей, вузлів і груп.



Мал. 31. Прості комплексні вироби:
підставки під посуд (а – дерев'яна; б – металева; в – комбінована)



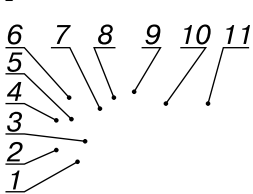
Мал. 32. Складний комплексний виріб: а – автомобіль; б – двигун

Для виготовлення комплексного виробу розробляється технологічний процес. Робота починається із розробки графічного зображення виробу – його кресленника. Раніше ви виконували кресленики деталей. Однак, щоб скласти виріб з окремих деталей або уявити його будову, потрібен інший кресленник – його називають *складальним*. На складальному кресленнику виріб зображують у складеному вигляді з усіма деталями, що до нього входять.

Виготовляючи комплексний виріб, спочатку виготовляють кожну його деталь за її кресленником. Потім за складальним кресленником з'єднують усі деталі у виріб.

Складальний кресленник містить зображення взаємозв'язаних деталей та невелику кількість розмірів, порівняно з іншими кресленниками. На ньому зазначають габаритні розміри, а також ті, що потрібні для правильного складання виробу.

У правому нижньому куті складального кресленника, як і на всіх інших кресленниках, розміщують основний напис, у якому зазначають назву виробу та інші відомості про нього. Потрібну інформацію про кожну деталь: її назву, кількість у виробі, матеріал, порядковий номер на кресленнику – заносять у спеціальну таблицю, яку називають *специфікацією* (мал. 34). Щоб скласти специфікацію, кожній деталі присвоюють порядковий номер, який проставляють на полицках ліній виносок. Ці номери називають *позиціями*.



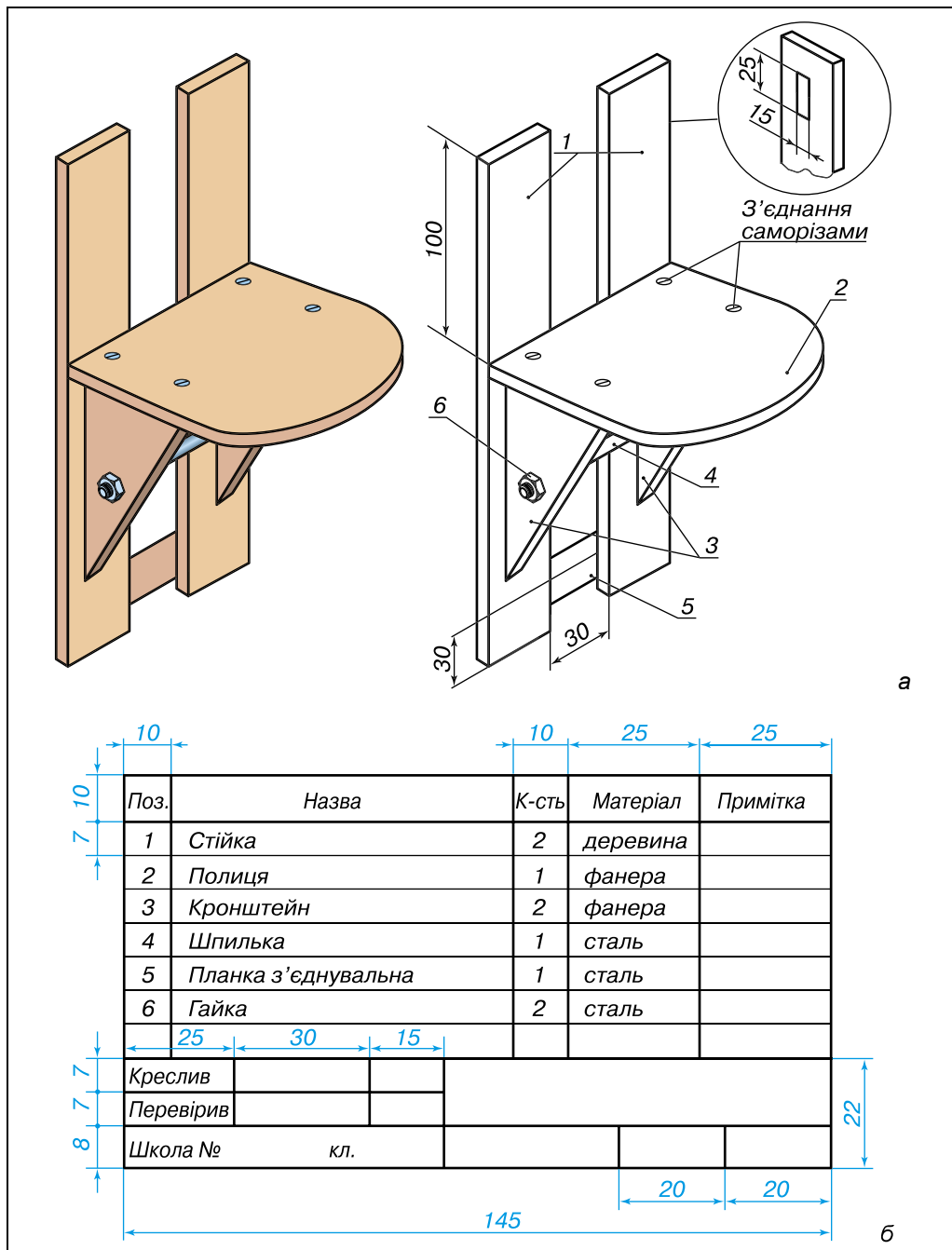
Мал. 33. Проставляння номерів позицій

Номери позицій наносять на горизонтальні полицки, від яких проводять лінії-виноски, що закінчуються точками на зображеннях деталей (мал. 33).

Номери позицій, присвоєні деталям виробу, заносять до специфікації. Для складних виробів специфікації виконують на окремих аркушах формату А4. На навчальних кресленниках і на кресленниках формату А4, якщо виріб не складний, специфікацію суміщають із кресленником і розташовують над основним написом.

У першій графі специфікації зазначають порядкові номери (позиції) деталей, з яких складається виріб. Номери записують зверху вниз.

У другій графі записують назву деталі, яка відповідає позиції. Для стандартизованих деталей також указують їхнє позначення.



Мал. 34. Наочне зображення (а) та складальний кресленик (б) полицки

У третій графі зазначають кількість деталей, з яких складається виріб. У четвертій – записують назву матеріалу, з якого виготовлено деталь. Остання графа «Примітка» призначена для внесення додаткових даних, не передбачених специфікацією.

Більшість виробів складається з кількох деталей різної форми. Щоб виготовити такі вироби, спочатку треба виготовити кожну із цих деталей, а потім скласти їх. Для виготовлення деталей потрібні кресленики, які містять усю потрібну інформацію про їхню форму та розміри. Кресленики окремих деталей, з яких складається виріб, виконують за його складальним креслеником.

Креслення деталей за складальним креслеником виробу називають *деталюванням*.

Під час деталювання виконують кресленики тільки оригінальних деталей. Для стандартних деталей виконувати кресленики не потрібно, адже вони виготовляються на спеціалізованих підприємствах. Інші підприємства їх купують і використовують уже готовими для складання у виріб. Оригінальні деталі кожне підприємство виготовляє для своїх виробів самостійно.

Перед початком деталювання треба прочитати складальний кресленик. Це дає змогу визначити будову виробу, взаємодію його складових частин і їхнє призначення. Сам процес деталювання передбачає умовне розчленування виробу на окремі деталі й виконання кресленика кожної з них. За цими креслениками виготовляють деталі, а потім з них складають виріб.

Наприклад, на малюнку 34 наведено наочне зображення і складальний кресленик настінної полицки під декоративний вазон. Вона складається з двох вертикальних стійок 1, які формують основу. До основи за допомогою саморізів приєднуються полиця 2 та два кронштейни 3, ширина розміщення яких фіксується шпилькою 4 та регулюється двома гайками 6. Для запобігання зміщенню від вертикальної осі стійок основи 1 приєднано планку 5. З тильного боку основи виготовляють прямокутний паз для кріплення підвісок.

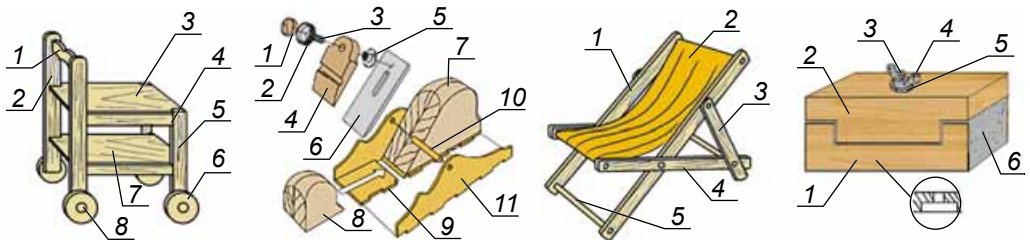
ПРАКТИЧНА РОБОТА № 1

Виконання деталювання виробу

Обладнання та матеріали: робочі зошити, папір формату А4, креслярські інструменти, кресленики виробів.

Послідовність виконання роботи

1. За завданням учителя або поданими зображеннями (мал. 35) ознайомтеся із запропонованими креслениками виробів.



Мал. 35. Зображення до практичної роботи № 1

2. Прочитайте складальний кресленик у розглянутій раніше послідовності. Вивчіть його будову. Основну увагу зверніть на форму деталей, їхнє призначення та взаємодію.

3. Уявно розчленуйте виріб на окремі деталі, з яких він складається.

4. Визначте деталі, кресленики яких потрібно виконати (згадайте, які деталі не підлягають деталюванню). Починайте деталювання з простих за формою деталей. Уявне видалення цих деталей полегшує визначення форми складніших деталей.

5. Визначте зображення, потрібні для виконання кресленика кожної деталі. Кількість зображень повинна бути мінімальною, але достатньою для повного вивчення форми й розмірів деталей. Кількість і склад зображень на кресленіку можуть не відповідати кількості зображень на складальному кресленіку.

6. Оберіть масштаб зображень. Під час деталювання обов'язково дотримуйтеся однакового масштабу для всіх деталей. Проте, якщо є деталі надто малих розмірів або особливо складної форми, їх зобразіть у масштабі збільшення з його зазначенням на креслениках відповідних деталей.



Деталь, складальна одиниця, комплексний виріб, специфікація.



Специфікація – технічний документ, у якому зазначено назви частин, вузлів і деталей виробу, їхню кількість, матеріал, вагу тощо.



1. Що таке комплексний виріб?
2. У чому відмінність між простим та складним комплексним виробом?
3. Що таке складальна одиниця?
4. Який кресленик називають складальним?
5. Чим складальний кресленик відрізняється від інших графічних зображень?
6. Для чого виконують деталювання?

§ 5. РОЗМІЧАННЯ ЗАГОТОВОК ІЗ НЕТРАДИЦІЙНИХ МАТЕРІАЛІВ



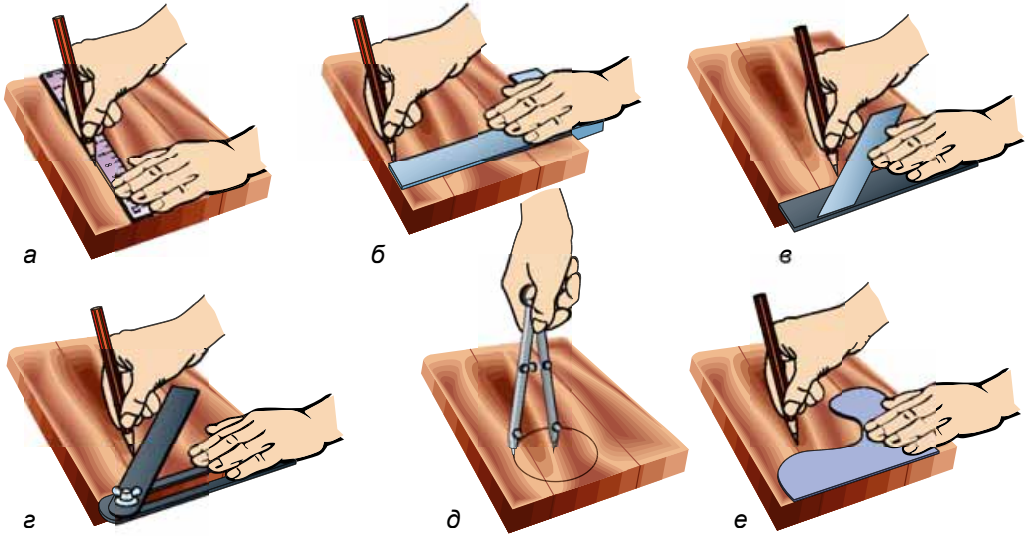
1. Які інструменти використовують для розмічання заготовок з деревини та металу?
2. Від чого залежить точність розмічання?

Вам уже відомо, що *розмічання* – це перенесення форми й розмірів деталі з кресленика на заготовку. Основна мета розмічання – позначити на заготовці місця та граничні межі обробки. Межами обробки відокремлюють той матеріал, який повинен бути вилучений, від матеріалу, що залишається й утворює деталь, виріб, розгортку тощо.

Розмічання виконують відповідно до креслеників деталей за допомогою різноманітних інструментів та пристосувань, з якими ви ознайомилися в

попередніх класах. Від чіткості розмічання залежить точність та якість виконання всіх наступних технологічних операцій. Тому розмічальні роботи проводять максимально точно та відповідально.

Для розмічання деталей з деревинних композитних матеріалів використовують традиційні вимірювальні та розмічальні інструменти. Це вимірвальна лінійка, стрічковий метр, кутник, рейсмус, малка, ерунок, циркуль, шаблони (мал. 36).



Мал. 36. Розмічання: а – лінійкою; б – кутником; в – ерунком; г – малкою; д – циркулем; е – шаблоном

Якщо на шматку конструкційного матеріалу поряд мають розміщуватися декілька заготовок, то слід урахувати, що їх необхідно розпиляти, а після розпилювання ще й обробити до потрібної точності та якості поверхні. Тому між контурами заготовок залишають приблизно 2...6 мм, залежно від інструменту, яким буде здійснено технологічну операцію. Цей залишок є *припуском* на обробку. Він не повинен бути надто великим або надто малим, оскільки великі призводять до надлишкової витрати матеріалів, а малі – до браку заготовки.

Не бажано розмічати та розміщувати заготовки на місцях із природними й технічними вадами. Тому спочатку оглядають робочу площину конструкційного матеріалу, добирають підходящі місця, а потім виконують розмічання за розміром заготовки.

Однак існують конструкційні матеріали, під час розмічання яких використовують, окрім вищезгаданих, інші інструменти та способи розмічання.

Так, для нанесення міток та контурів майбутніх деталей на заготовках з оргскла, пластмаси та гуми можна використовувати спеціальні олівці по склу, маркери, воскову крейду, креслярки різного виду та конструкції (мал. 37).

Розмічання отворів, позначення лінії розрізу або контурів деталі на оргсклі проводять по захисній плівці. Якщо плівку вже видалено, розмічання виконують спеціальним олівцем безпосередньо на поверхні листа.



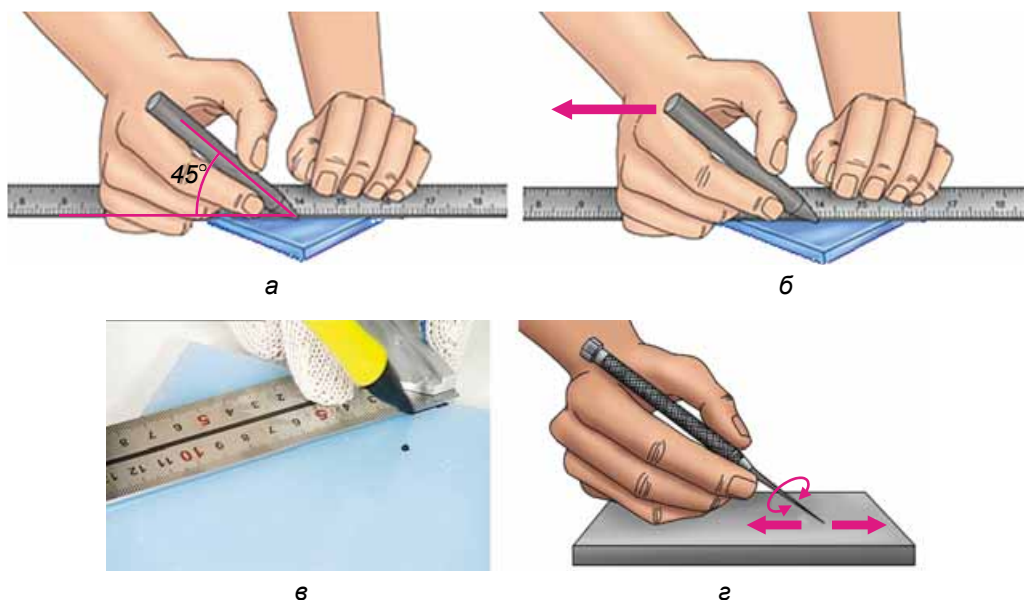
Мал. 37. Інструмент для нанесення міток: а – спеціальні олівці; б – маркер; в – воскова крейда

Інші засоби розмічання можуть використовуватися лише за умови, що в процесі подальшої обробки їх сліди можна буде легко видалити.

Олівці для написів по склу, оргсклу та будь-якій іншій гладкій поверхні залишають чіткий, суцільний помітний слід. У подальшому вони добре стираються.

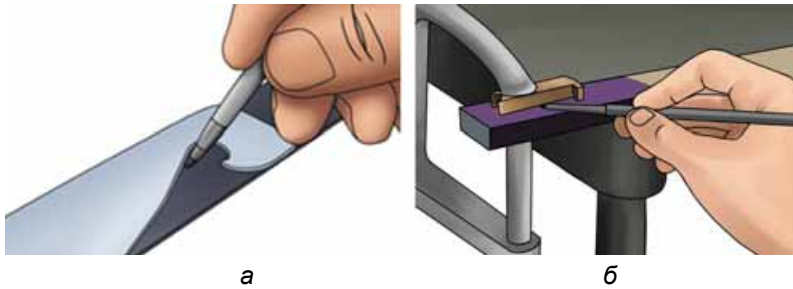
Для малювання по металу, оргсклу, пластмасі, ламінованих ДВП та ДСП використовують тонкі *маркери* на водній основі. Вони рівномірно й легко лягають на гладку поверхню конструкційного матеріалу. Товщина ліній – 1...2 мм. Також можна використовувати креслярки. Перед нанесенням міток, зображень поверхню матеріалу потрібно протерти.

Виконання міток та ліній доцільно проводити під кутом 45° (мал. 38, а) та в напрямку «до себе» (мал. 38, б, в, г).



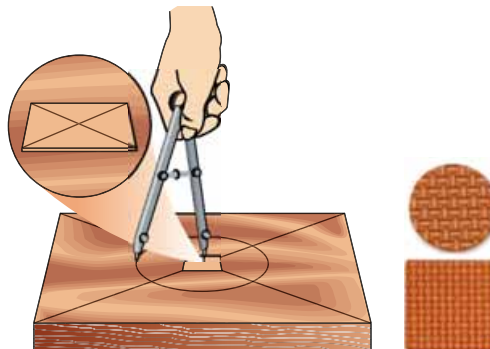
Мал. 38. Виконання ліній: а, б – спеціальним олівцем; в – маркером; г – кресляркою

Якщо на заготовку потрібно нанести контур з фасонною поверхнею, використовують заздалегідь підготовлені шаблони, від яких і відмальовують потрібне зображення. Часто виникає потреба відмальовувати невеликі контури. Із цією метою шаблон можна закріпити разом із заготовкою струбциною чи іншим притискним пристроєм, що полегшить процес розмічання (мал. 39, б).



Мал. 39. Розмічання за шаблоном деталей: а – великих; б – дрібних

Розмічаючи циркулем кола (мал. 40) або дуги на полірованих заготовках, часто потрібно, щоб у центрі не залишалося отворів. Для цього існує нестандартний спосіб розмічання. Можна використати невеликий шматочок прозорого оргскла квадратної форми та зробити «тимчасовий» отвір. Визначившись із майбутнім центром отвору на заготовці, такий самий центр розмічають на шматку оргскла, провівши діагоналі. Для кріплення допоміжної деталі формуємо «ніжки», узявши за основу самосклеювальні еластичні демпфери, які застосовуються в меблевих дверцятах. Також із цією метою можна використовувати товстий картон, меблеві повстяні та каучукові самосклеювальні підкладки тощо. Потім поєднують перехресні лінії пристосування із центральною міткою. Вістря циркуля встановлюють у точку перетину ліній і викреслюють коло. Еластичні ніжки-демпфери та сила натискання на циркуль утримують пристосування від зсування.



Мал. 40. Розмічання кола:
а – розмічання центра на оргсклі; б – меблеві самосклеювальні підкладки

Перед використанням розмічального інструмента потрібно провести його візуальний огляд щодо наявності чи відсутності пошкоджень. Класи інструменти на верстак слід вістряв від себе.

Не допускається використання розмічальних та вимірювальних інструментів не за призначенням, оскільки це може призвести до їх пошкодження та унеможливлення виконання точних вимірювань.

Після завершення роботи вимірювальні та розмічальні інструменти очищають від бруду і зберігають у відведених для них місцях у спеціальних футлярах або укладках.

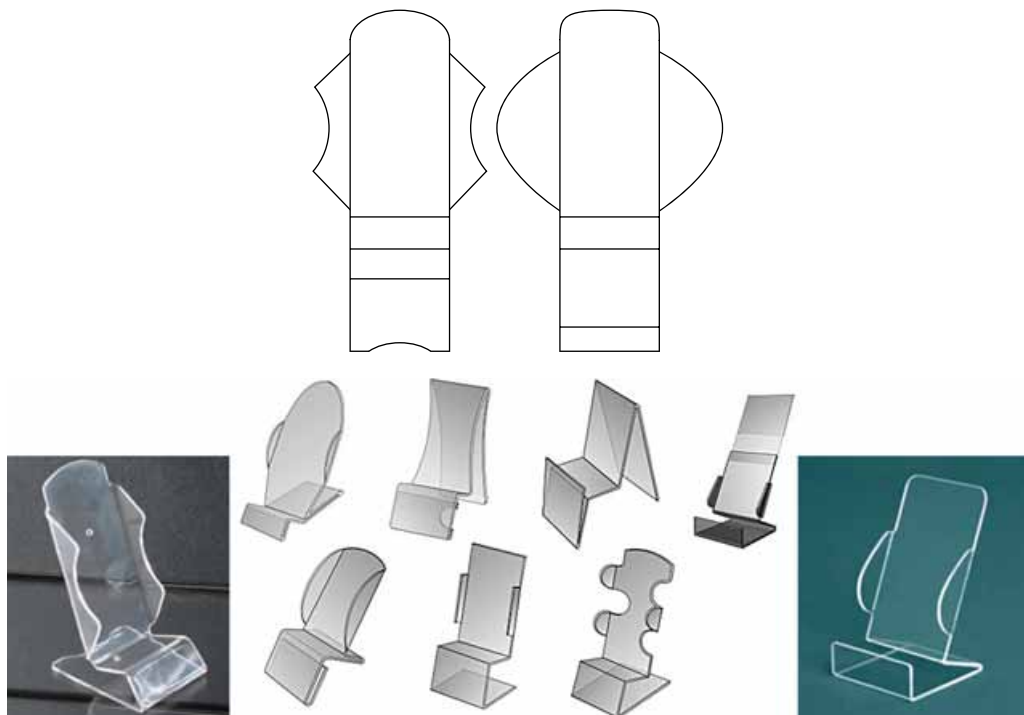
ПРАКТИЧНА РОБОТА № 2

Вибір матеріалу для виготовлення виробу. Виготовлення підставки для мобільного телефону

Обладнання та матеріали: графічні зображення об'єктів праці, конструкційний матеріал (оргскло, деревина), розмічальний інструмент.

Послідовність виконання роботи

1. За завданням учителя або креслениками, розміщеними нижче (мал. 41), ознайомтеся зі зразками виробів та їхніми розгортками.
2. Визначіться з вибором конструкційного матеріалу (оргскло, деревина, можливе поєднання оргскло–деревина).
3. Запропонуйте й за потреби внесіть зміни до обраного для виготовлення об'єкта праці. Виконайте його розгортку або ескізний кресленик.
4. Визначте послідовність виготовлення деталі (виробу) і потрібні для цього інструменти та обладнання.
5. Виготовте виріб на наступних уроках.



Мал. 41. Вироби-аналогі підставок



Воскова крейда, демпфер, комплексний виріб.



Припуск – шар матеріалу, який залишають після неточних технологічних операцій для подальшої точної обробки з метою дотримання потрібних розмірів та форми деталі.

Фасонна поверхня – поверхня, яка має складну конфігурацію і виготовляється за певним зразком (шаблоном, лекалом, трафаретом).



1. Що спільного у вимірюванні та розмічанні? У чому відмінність?
2. Від чого залежать якість розмічання та точність вимірювання?
3. Яких правил безпечної праці потрібно дотримуватися під час вимірювання та розмічання?

§ 6. РІЗАННЯ НЕТРАДИЦІЙНИХ МАТЕРІАЛІВ



1. Які відомі вам інструменти використовують для різання заготовок з деревини та металу?
2. Від чого залежить ефективність різання конструкційних матеріалів?

У процесі виготовлення виробів потрібно різати заготовки для виготовлення деталей з різних конструкційних матеріалів, зокрема й нетрадиційних. З окремими інструментами та способами різання деталей із деревинних матеріалів та сортового прокату ви вже ознайомлені. Для цього використовують ножівки (мал. 42).



Мал. 42. Ножівки: для різання металу (а – проста; б – розсувна; в – мана-ножівка); для різання деревинних матеріалів (г – ножівка столярна дрібнозуба; д – лобзик)

Різання – технологічна операція з розділення конструкційного матеріалу на частини з метою отримання заготовок потрібних розмірів та форми.

Для отримання потрібних нам деталей з фанери, ДВП, ДСП, ОСП слід використовувати ножівку по металу або звичайні ножівки з дрібним зубом.

Ножівки по металу зазвичай використовують для різання заготовок з обмеженими розмірами. Так, при кріпленні полотна вертикально щодо рамки глибина різання буде дорівнювати відстані полотна до нижньої частини рамки (мал. 43). Аналогічно буде обмежена й ширина різання заготовки при зміні положення полотна.

Тому для отримання заготовок більших розмірів слід використовувати столярні ножівки з дрібними зубами. Різати та вирізати заготовки деталей виробу нескладно, однак зробити розпил рівним і без сколів – це завдання не з простих.

Розглянемо *послідовність різання*. Спочатку слід окреслити лінію розпилу. Якщо потрібно розрізати ламіновані ДВП чи ДСП, то по лінії майбутнього розпилу краще наклеїти стрічку на липкій основі. Вона допоможе утримати декоративне покриття від розтріскування. Можна використовувати й паперовий скотч.

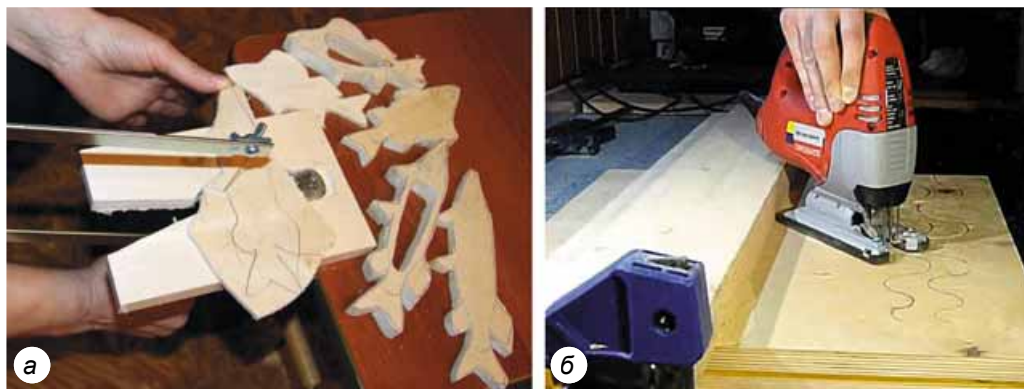
Різальний інструмент слід тримати під гострим кутом до поверхні. Кут не повинен перевищувати 30° – це зменшить імовірність сколів. На пилку натискають з невеликим зусиллям.

Після завершення розпилювального процесу за потреби зріз можна зачистити напилком і шліфувальним папером. Зазвичай невеликі зуби інструменту не дозволяють утворюватися сколам. Якщо рвані краї все-таки з'являються, то, злегка обробивши зріз рашпілем, можна досягти його максимальної досконалості. Шліфувальний інструмент потрібно вести від краю до центру – це зведе до мінімуму можливе пошкодження верхнього шару матеріалу.

Для вирізування криволінійних поверхонь використовують ручний або електричний лобзик (мал. 44).



Мал. 43. Глибина різання



Мал. 44. Вирізування криволінійних поверхонь лобзиком: а – ручним; б – електричним

На деревообробних підприємствах для розпилювання ДСП, ОСП та ЛДСП використовують *форматно-розкрійні верстати та мобільні системи*

(мал. 45). Вони мають високу якість різання, що дозволяє зменшити подальші витрати на обробку зрізів (шліфування, усунення сколів і задирок тощо). Саме тому на таких верстатах можна робити розпилювання будь-якої складності та конфігурації, що означає практично невичерпні можливості у виробництві меблів. Чудові дитячі меблі, зручні стільниці комп'ютерних столів, фігурні наскрізні різьблені прикраси у дверцятах кухонних фасадів – усе це можна виготовити, використовуючи верстати. Виконують такі роботи висококваліфіковані робітники – майстри-червонодеревники.



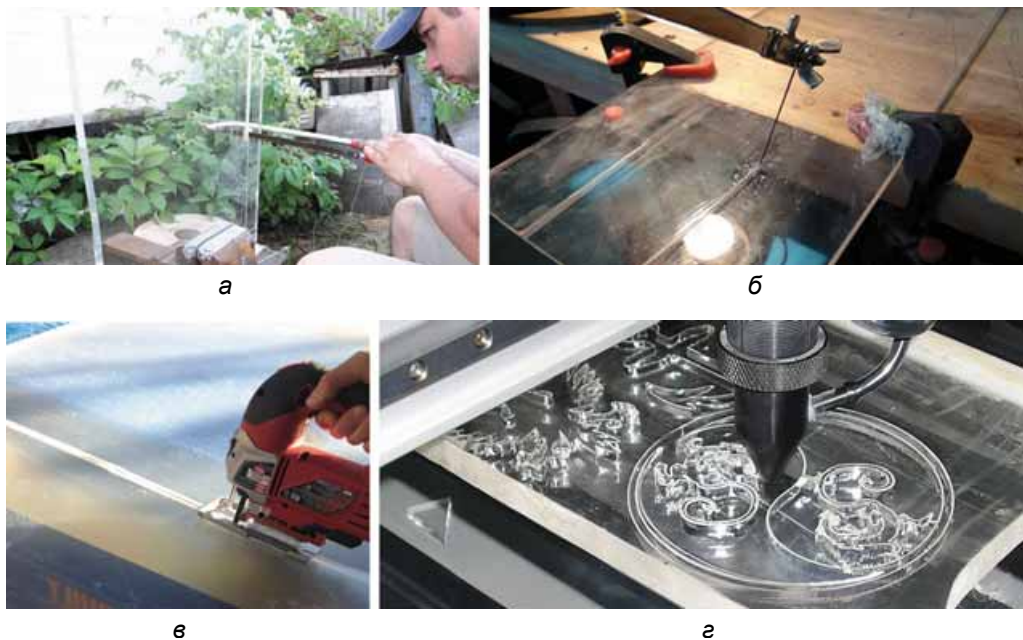
Мал. 45. Різання плит: а – на форматно-розкрійних верстатах; б – мобільною системою; в – дисковою пилкою

Під час виготовлення будь-яких виробів нерідко виникає потреба різати оргскло або пластик. Цей вид роботи вимагає особливої акуратності виконання, коли дійсно рекомендується «сім разів відміряти», перш ніж відрізати. Розглянемо способи різання оргскла або пластику.

З потребою *різання оргскла* стикається практично кожна людина, яка вирішує спробувати щось зробити із цього унікального матеріалу власноруч.

У навчальних майстернях та в побутових умовах відповідне обладнання для різання оргскла зазвичай відсутнє, тому можна скористатися

ручними інструментами. Це можуть бути звичайний лобзик, ножівка по металу або різак (мал. 46). Лобзик доцільно застосовувати в тих випадках, коли треба вирізати складний контур з тонкого листа. Технологія різання оргскла аналогічна технології різання фанери.



Мал. 46. Різання оргскла:

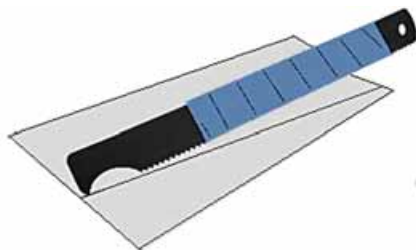
а – ножівкою по металу; б – лобзиком; в – електролобзиком; г – лазерна різка

Ножівка по металу – найдоступніший інструмент для різання. Проте отриманий за його допомогою зріз буде грубим і шорстким. Тому для шліфування знадобляться напилки, надфілі або шліфувальний папір.

Найпростіший спосіб різання оргскла – це використовувати полотно ножівки по металу. Але варто враховувати, що отриманий зріз у такому випадку може бути нерівним і грубим, тому ще буде потрібно виконати шліфування зрізу.

Можна скористатися різак, який являє собою ту саму ножівку, але однозубу. Цей спосіб використовують тоді, коли потрібно зробити довгі прямі розрізи, наприклад, щоб отримати пластину з оргскла. Як виглядає такий ніж, показано на малюнку 47.

Різак можна самостійно виготовити з уламка полотна ножівки для різання металу. Для цього одному кінцю шматка ножівкового полотна завдовжки 12...15 см надають форми гачка, а другий – обмотують ізоляційною стрічкою. Також можна скористатися професійним різак (мал. 48). Унаслідок використання для різання оргскла гостро заточеного різака утворюється чистий зріз.



Мал. 47. Саморобний різак



Мал. 48. Професійний різак зі змінними лезами

Вищезазначений процес відбувається в такий спосіб: перед різанням оргскла потрібно закріпити його лист на горизонтальній поверхні, що не має виступів. Для цього найкраще підходить верстат зі струбциною, покритий фанерою. Потім на лист оргскла, уздовж передбачуваної лінії відрізу, накладають і щільно притискають лінійку. Бажано, щоб на поверхні пластикової пластини збереглася захисна плівка. Якщо вона відсутня, на поверхню наносять самосклеювальну плівку, що, зокрема, спрощує і процес розмічання (мал. 49).



а

б

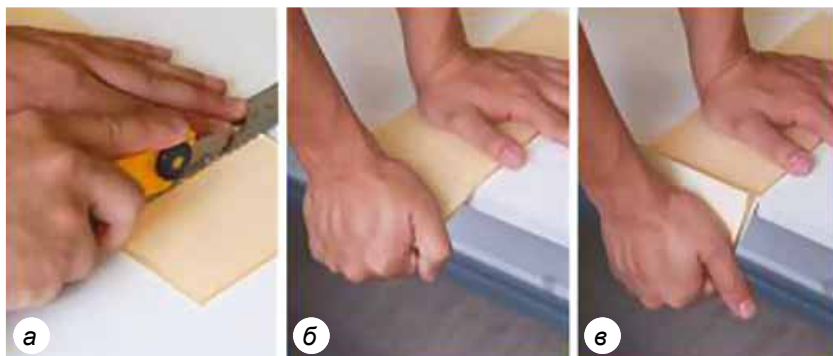
Мал. 49. Захист поверхні листа від пошкодження:

а – нанесення самосклеювальної плівки; б – кріплення оргскла за допомогою струбцини

Уздовж лінійки вістрям виготовленого ножа, зберігаючи правильний кут нахилу леза, із силою проводять перший розріз. Початковий процес різання оргскла полягає в утворенні першої лінії-подряпини, роботу проводять до остаточного відрізання потрібного фрагмента. Важливо, щоб під час виконання цієї операції лезо ножа не залишало «борозни» і не псувало поверхні оргскла.

Виконавши кілька точних і рівних рухів, так, щоб прорізати матеріал наполовину, роблять проріз із тильної сторони, після чого лист оргскла згинають і переламують (мал. 50). Місце різання обробляють надфілем.

Для різання по прямій лінії або виконання фігурного прорізу можна використовувати ніхромовий дріт, який потрібно підключити до джерела живлення. Коли дріт нагрівається, він плавить оргскло. У такому випадку зріз виходить акуратним і не вимагає додаткових дій щодо його



Мал. 50. Процес різання оргскла:

а – прорізка матеріалу; б – згинання частини матеріалу; в – ламання

зачищення. Такий пристрій можна виготовити в умовах навчальних майстерень. Детальніше про технологію різання за допомогою дроту ви дізнаєтеся, виконуючи практичну роботу.

Різання пластику проводять аналогічно, але пластиковий лист досить прорізати на $3/4$ його товщини, після чого можна просто відламати потрібний фрагмент.

Різання пінопласту. Пінопласт – легкий і тонкий матеріал, який можна використовувати не тільки для утеплення будівель, а й для творчості. Його легко обробляти лобзиком, різати ножом, зачищати наждачним папером, можна розфарбовувати і склеювати. Для виготовлення виробів краще використовувати пінопласт із ламінованою поверхнею – він гладкіший і міцніший. Тонкі плити можна трохи згинати, але не сильно – можуть тріснути.

Виготовляючи вироби, плиту пінопласту доводиться розрізати на шматки, підрізати, прорізати.

Прорізні вироби. Процес прорізування схожий на випилювання лобзиком, тільки замість пилки використовують ніж, а замість фанери – пінопласт. Можна виготовляти як площинні, так і об'ємні вироби (мал. 51).



Мал. 51. Вироби з пінопласту

Як отримати якісний розріз і деталь точно та з мінімальними руйнуваннями матеріалу? Для цього насамперед потрібно ознайомитися з технологією різання. Обов'язково слід враховувати, що пінопласт може кришитися або лопатися.

Якщо пінопласт м'який, то його можна порізати на шматки ножем для розрізання паперу. Твердіші й товстіші листи матеріалу ріжуть звичайним гостро заточеним ножем, ножівкою по металу чи пилкою по дереву з дрібними зубами.

Прорізні вироби вирізають лобзиком або вищезазначеним способом – за допомогою нагрітого ніхромового дроту. На чистій рівній поверхні розташовують лист пінопласту. Кладуть на нього шаблон для вирізання, зроблений з паперу. Обводять по контуру потрібні форми, потім вирізають. Не забувайте, що, коли виконується різання пінопласту за допомогою розжареної дротини, робота повинна проводитися в добре вентильованому приміщенні.

Пропонуємо для виготовлення пристрої у формі ручного та стаціонарного лобзика для різання та вирізання різноманітних фігур з органічного скла, пластику та пінопласту за допомогою ніхромового дроту. Вони становлять собою рамку, на якій кріпиться ніхромовий дріт, що відрізняється великим електричним опором відповідного перерізу (0,2...0,5 мм). До нього через трансформатор (блок живлення) підводять напругу не більше ніж 12 В, регулюючи її величину шкільним реостатом. Використовуючи такий метод обробки оргскла, потрібно дотримуватися правил безпечної праці.

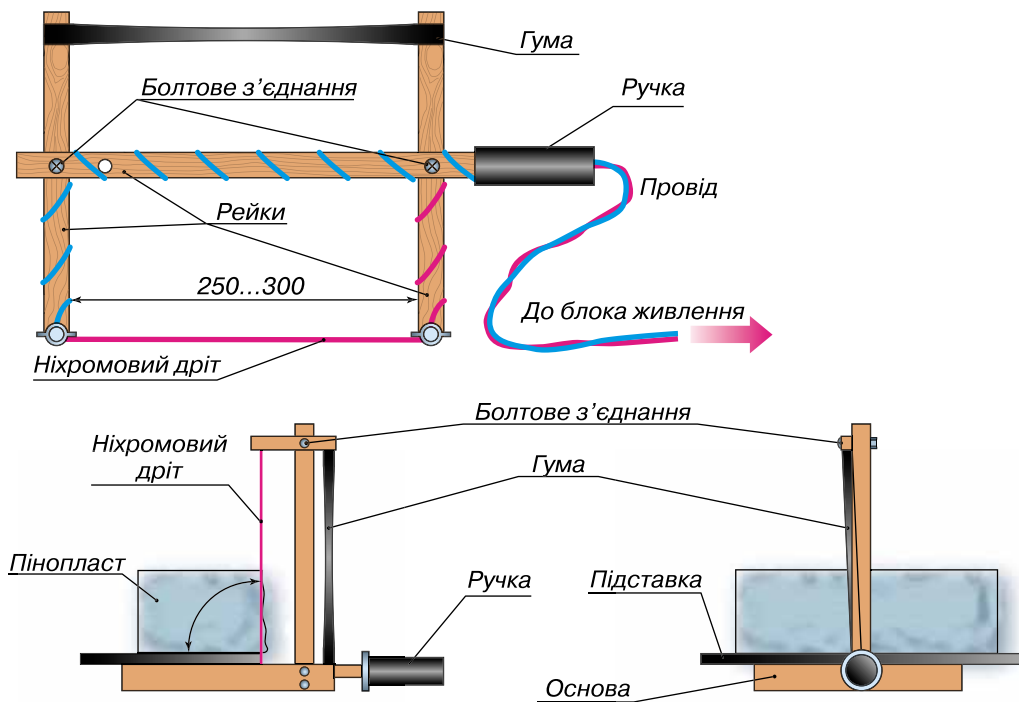
ПРАКТИЧНА РОБОТА № 3

Виготовлення пристрою для різання оргскла, пластику та пінопласту

Обладнання та матеріали: графічні зображення об'єктів праці, заготовки деревинних конструкційних матеріалів, ніхромовий дріт, болтові з'єднання, гума, розмічальний інструмент.

Послідовність виконання роботи

1. За завданням учителя або малюнком 52 ознайомтеся зі зразками пристроїв для різання оргскла, пластику та пінопласту.
2. Оберіть один з варіантів виробів для технологічного аналізу.
3. Поміркуйте, які технологічні операції потрібно буде застосувати для виготовлення виробу.
4. За потреби внесіть зміни в конструкцію обраного для виготовлення об'єкта праці, обґрунтуйте їхню доцільність.
5. Визначте послідовність виготовлення виробу й потрібні для цього інструменти та обладнання.
6. Виготуйте виріб. Електротехнічні роботи виконайте після консультування з учителем та за наявності витяжної шафи.



Мал. 52. Пристосування для різання



Форматно-розкрійний верстат, мобільна система.



Мобільна система розкроювання ДСП – універсальна форматно-розкрійна система, яка складається з окремих частин та зручна у транспортуванні.
Різак – ніж для різання органічного скла.



1. Які інструменти використовують для різання деревинних композитів?
2. Яка технологія обробки органічного скла?
3. У чому полягає термічна обробка пінопласту?

§ 7. СПОСОБИ З'ЄДНАННЯ ДЕТАЛЕЙ. КЛЕЙОВІ З'ЄДНАННЯ



1. Пригадайте й назвіть способи з'єднання матеріалів.
2. Які види з'єднань ви використовували, виготовляючи вироби з деревинних матеріалів?

Склеювання – один з найпоширеніших видів з'єднання однорідних і різнорідних деталей між собою. Склеюють не тільки деревинні матеріали, але й деревину та матеріали на її основі, метали і пластмаси між собою.

Основні переваги склеювання – висока міцність, герметичність з'єднання, гладкість зовнішніх частин склеюваних поверхонь, естетичність виробу. Міцність склеювання в основному залежить від дотримання технології та щільності прилягання поверхонь і не поступається багатьом іншим видам з'єднань.

Технологічний процес клейового з'єднання деталей, незалежно від видів конструкційного матеріалу та клею, можна розділити на декілька етапів: *підготовка поверхонь до склеювання; нанесення клею; складання склеюваних деталей; склеювання за певної температури й тиску з наступним вистоюванням; очищення шва від патьоків клею та контроль якості склеювання.*

Підготовка поверхонь до склеювання полягає в їх взаємному припасуванні, очищенні від пилу, бруду, жиру та наданні їм потрібної шорсткості. Якість клейового шва залежить від прийомів нанесення клею. Клей можна наносити точково, фрагментально під час склеювання малих деталей та за допомогою пензлів, спеціальних шпателів – на більших площах. Вистоювання деталі після нанесення клею, що містить у собі розчинник, є обов'язковим. До пресування (стискання деталей) потрібно дати відкрите вистоювання, під час якого відбувається видалення з клею вологи та летких речовин. При цьому клей набуває потрібної в'язкості, зменшується усадка клейового шва, знижуються внутрішні напруження та ймовірність виникнення внутрішніх повітряних раковин, що може призвести до неякісного склеювання.

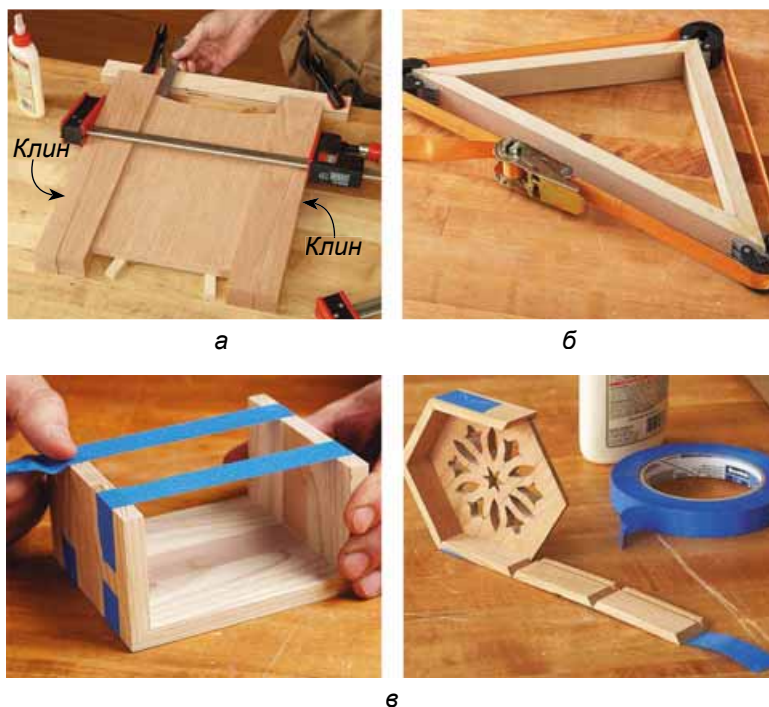
Складання і склеювання деталей між собою здійснюють за допомогою спеціальних пристроїв та устаткування. У складальному пристрої деталі з нанесеним клеєм встановлюють у взаємно правильне положення і фіксують затискними пристроями.

Важливо перевірити і випробувати клейове з'єднання. Основний дефект, який часто виникає під час склеювання, – це непроклеювання (наявність ділянок, у яких не відбулося з'єднання склеюванням). Тому потрібно ретельно дотримуватися технології нанесення клею на склеювані поверхні.

Для склеювання деталей виробів з деревинних конструкційних матеріалів використовують столярний клей.

Столярний клей застосовують винятково в гарячому вигляді (за температури 60...70 °С). Його готують у спеціальних водяних клеянках. Це дві сполучені посудини: одна – більшого розміру, заповнена водою, друга – меншого, у неї за 10...12 год до варіння засипають гранульований або здрібнений плитковий клей і заливають кип'яченою водою так, щоб вона повністю покрила сухий клей. Набряклий клей варять 15...20 хв, після чого наносять на підготовлену поверхню. Склеєні деталі обов'язково потрібно поставити під прес або закріпити в струбцини (*мал. 53, а*).

Проте не завжди можна скористатися струбцинами. Так, склеюючи деталі непрямокутного склеювання, їх можна стягнути стрічковим затискним пристосуванням, яке забезпечить однаковий тиск на всі кутові з'єднання (*мал. 53, б*).



Мал. 53. Фіксація склеюваних деталей: а – струбцинами; б – стрічковим затискним пристосуванням; в – ізоляційною стрічкою

Склеюючи дрібні деталі, наприклад складники шестигранної шкатулки, під визначеним кутом, можна використовувати малярний скотч або ізоляційну стрічку. Для цього на довгій смужці ізоляційної стрічки стикують кінчики скосів, а потім акуратно згортають коробочку, щоб скоси щільно зімкнулися (мал. 53, в).

Широкого застосування як у домашніх умовах, так і в промисловості набули термопластичні клеї та інструменти, призначені для їх використання, – термопістолети (мал. 54, а). Основна їх функція – плавлення клею та подавання його до склеюваних поверхонь.



Мал. 54. Патрони термоклею (а); термопістолет (б)

Термоклей виготовляють у вигляді циліндричних патронів різних кольорів. Патрони білого та світлих кольорів є універсальними, тобто підходять для склеювання деталей з будь-яких матеріалів. Якщо патрони мають темніше забарвлення, це означає, що вони призначені для склеювання тільки певного виду матеріалу. Тому перед їх використанням слід ознайомитися з інструкцією.

Щоб термопістолет запрацював, у нього потрібно вставити спеціальні клейові патрони (мал. 54, б). Заряджений пристрій включають в електромережу, після чого патрони починають нагріватися та плавитися. Під час натискання на важіль подачі потік гарячого клею видавлюється із сопла клейового пістолета і наноситься на поверхню деталей, що склеюються (мал. 55).



Мал. 55. Будова термопістолета

За допомогою термоклею скріпити можна практично будь-який матеріал: деревину, гуму, скло, пластик, метали, тканину, пінопласт, кераміку тощо. Під час склеювання він так міцно пристає до поверхні оброблюваного матеріалу, що в подальшому відірвати деталі одну від одної майже неможливо. Швидше вони надірвуться або відламаються поруч із місцем склеювання.

Крім того, термоклей здатний дуже швидко висихати, адже безпосередньо процес полімеризації цієї речовини залежно від застосовуваних поверхонь, а також температури повітря може перебігати буквально за лічені секунди. Тому його краще використовувати для склеювання деталей з невеликою площею склеюваних поверхонь або для крапкового склеювання. Якщо потрібно склеїти дрібні деталі, цей вид клею є ідеальним вибором.

Термоклей має тривалий термін експлуатації. Ні час, ні вплив різних несприятливих чинників, таких як мороз, сонячні промені, велика кількість вологи, не можуть негативно вплинути на його властивості.

Іноді для склеювання дерев'яних деталей використовують і синтетичні універсальні клеї типу ПВА, «Суперцемент», БФ, що широко застосовуються в побуті для склеювання виробів з інших матеріалів. Однак синтетичні клеї, випаровуючись, виділяють шкідливі для здоров'я людини речовини. Тому їх застосування потребує спеціальних умов: *доброї вентиляції приміщень, наявності теплої води для миття рук після роботи.*

Для **склеювання пластиків** найчастіше застосовують універсальні клеї, серед яких «Момент», різні секундні клеї, епоксидний клей тощо. Однак існує безліч спеціальних клеїв, призначених для склеювання одного або декількох типів пластику. Пакування таких клеїв містять спеціальну аббревіатуру, що позначає назву пластику, для склеювання якого вони призначені (мал. 56): PE – поліетилен; PP – поліпропілен; PC – полікарбонат; PS – полістирол; PMMA – поліметилметакрилат (органічне скло); PUR – поліуретан; PVC – полівінілхлорид. Кожен тип клею має свої особливості та сферу застосування. Щоб дізнатися, який вид пластику в нас

у руках, потрібно звернути увагу на знак вторинної обробки – це трикутник зі стрілками. Якщо на знакові стоять літери PS або цифра 6, то це полістирол. Такий вид матеріалу приклеюють «Суперклеєм», епоксидним клеєм або пластиковим цементом.

Рідкі клеї – найбільш прості за складом і застосуванням, а тому й поширені. Існує два види рідких клеїв: клеї на водній основі та клеї з розчинником. До них належить клей ПВА, а також клеї на основі каучуку й різноманітних смол.

Клеї на водній основі кардинально відрізняються від клеїв з розчинником за складом і застосуванням, однак принцип дії в них однаковий. Після нанесення на поверхні рідкого клею вода або розчинник, що містяться в ньому, поступово випаровуються, клей твердне і відбувається склеювання. Рідкі клеї підходять для склеювання пористих матеріалів, через які може відбуватися випаровування води або розчинника. Рідкі клеї не дуже швидко висихають, тому положення деталей, що склеюються, одна щодо одної можна злегка відкоригувати вже після їх з'єднання.

Герметичні матеріали такими клеями склеїти дуже важко, або й неможливо, адже клей навіть через тривалий час залишається рідким. Тому для їх склеювання використовують **контактні клеї**.

До контактних належать такі відомі клеї, як «Момент», БФ-2, БФ-4, гумовий клей і багато інших (мал. 57, а). Досить часто контактні клеї містять токсичні матеріали, тому працювати з ними потрібно чітко за інструкцією – у добре провітрюваному приміщенні, уникаючи вдихання парів і контакту клею зі шкірою.



Мал. 56. Пакування клеїв



Мал. 57. Види клеїв: а – контактні; б – реакційні

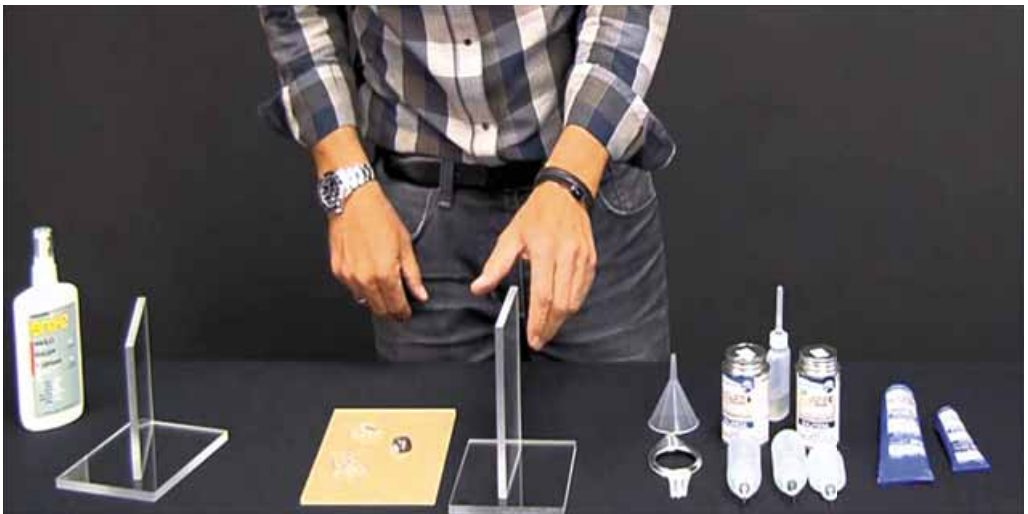
Клей цього типу потрібно рівним і тонким шаром нанести на обидві поверхні й дати йому підсохнути впродовж 10...15 хв. Потім деталі, що склеюються, треба сильно притиснути одну до одної, причому тут вирішальне значення має саме зусилля, яке прикладається до деталей, а не час їх стиснення. Для склеювання пористих матеріалів рекомендується наносити клей кілька разів – деякий час він буде вбиратися і тільки після просочення матеріалу утворює шар, достатній для склеювання.

Реакційні клеї – це найбільш надійні клеї, вони дають дуже міцне з'єднання (найчастіше воно виходить навіть міцніше, ніж матеріали, що склеюються, тому склеєна річ може зламатися в іншому місці, а шов залишиться цілим). Особливість цих клеїв полягає в тому, що вони тверднуть і виробляють склеювання тільки за дії певних чинників: вступаючи в реакцію з атмосферним киснем під дією ультрафіолетового випромінювання, взаємодіючи з водою тощо. Саме тому вони отримали назву «реакційні» – у результаті впливу зазначених чинників запускаються фізичні, хімічні або каталітичні реакції, що приводять до твердіння клею. До цього типу належать усім відомі «секундні» клеї, зокрема так звані «Суперклеї» та ін. (мал. 57, б).

Не можна обійтися без склеювання й під час виготовлення найрізноманітніших деталей з оргскла. Оргскло – матеріал прозорий, тому і клей слід використовувати також прозорий, адже погодьтеся, що зовсім не естетично буде виглядати виріб, на якому видно шар клею.

Для склеювання оргскла переважно використовують клей, який готують на основі дихлоретану. У ньому розчиняють стружку оргскла, яка із часом набухає, після чого такий клей витримують протягом 2...3 діб. Деталі з оргскла легко та міцно склеюються, причому так, що навіть шви склейки виходять прозорими, майже непомітними.

Зверніть увагу! Клей на основі дихлоретану готують заздалегідь у спеціальному приміщенні, де є хороша вентиляція і відсутні продукти харчування.



Мал. 58. Склеювання деталей з оргскла

Зважаючи на високу токсичність клею на основі дихлоретану, для склеювання оргскла можна використовувати також спеціальні та універсальні клеї: універсальний клей миттєвого схоплювання на основі ціакрину «RAPID»; двокомпонентний полімеризаційний клей на основі метилметакрилату «AGOVIT» та ін.

Перед тим як склеювати поверхні, їх потрібно знежирити. Потім нанести на деталі клейку речовину і, поки вони не підсохли, швидко їх з'єднати. Додатково потрібно нанести клей на місце з'єднання (мал. 58). Такий шов виходить дуже міцним – навіть коли скло пошкодиться, він залишиться цілим.

Зверніть увагу!

- Склеювати деталі потрібно тільки на підкладній дошці.
- Під час роботи слід уникати потрапляння клею на шкіру рук.
- Після роботи обов'язково потрібно старанно вимити руки з милом і провітрити приміщення.

ПРАКТИЧНА РОБОТА № 4

Виготовлення кухонної дошки для нарізання.

Склеювання деталей виробу

Для виготовлення кухонної дошки можна використати обрізки клена, горіха, червоного дерева, вишні та деревини інших порід.

Обладнання та матеріали: робочий зошит, заготовки деревини різних порід, розмічальний інструмент, рубанок, ножівка, шліфувальний папір, струбцини, клей, пензлі, шліфувальна машина.

Послідовність виконання роботи

1. Ознайомтеся із завданням практичної роботи та зображеннями виробів-аналогів (мал. 59). У робочому зошиті ескізно зобразіть форму виробу та визначте його розміри.



Мал. 59. Вироби-аналогі кухонних дощок для нарізання

2. Підготуйте самостійно або доберіть запропоновані вчителем вузькі заготовки кількох порід деревини, постарайтеся, щоб висота всіх дощочок була приблизно однаковою, ширина може бути якою завгодно.

3. Обробіть лицьові сторони дощочок рубанком для досягнення однакової товщини й отримання гладких поверхонь. Дощочки бажано не робити занадто тонкими, орієнтовна товщина має становити 15...18 мм.



4. Розпиляйте дощечки вздовж волокон. Мінімальна ширина дощечок повинна складати приблизно 20 мм. Смужки можуть бути різної ширини, моделюйте її на власний розсуд.

5. Розкладіть дощечки в потрібному порядку. Постарайтеся домогтися цікавого зовнішнього вигляду, експериментуючи з комбінацією кольорів і розмірів. Кількість дощечок залежить від ширини обробної дошки.

6. Перед склеюванням за потреби виконайте з'єднання деталей на шканти. Зробіть розмічання та доберіть потрібні шканти.



7. Склейте дощечки. Бажано склеювати не всі разом, а розділити їх на кілька груп. Нанесіть клей тонким шаром на бічні грані кожної дощечки, а потім стягніть усі деталі струбцинами. У результаті у вас повинно вийти кілька груп дощечок.

8. Поверхні кожної групи дощечок обробіть шліфувальним бруском або шліфувальною машиною, якщо дозволяють умови навчальної майстерні.

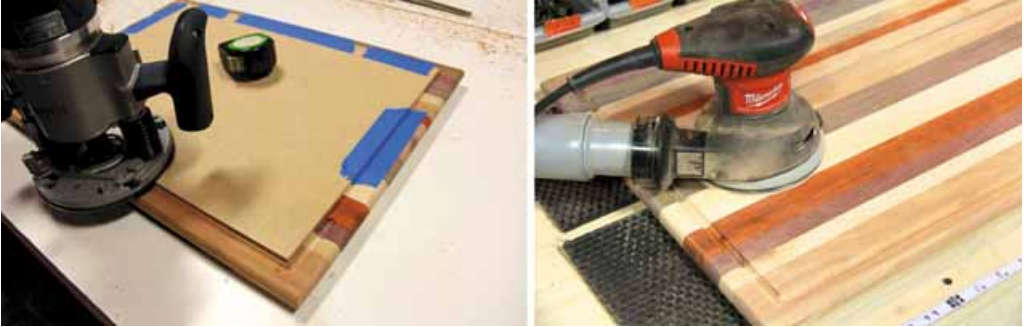


9. Склейте частини дошки разом, використовуючи ту саму технологію, за якою склеювали дощечки. Зітріть вологою ганчіркою клей, що виступив. Щоб стягнути частини разом, використайте великі струбцини.

10. Відшліфуйте дошку та обріжте її до потрібних розмірів. Округліть межі дошки.

11. По периметру дошки виріжте канавку, яка потрібна для того, щоб сік, що виділяють продукти під час різання, не стікав на стіл. Вирізуйте

канавку за допомогою фрезера у присутності й з допомогою вчителя. Щоб канавка вийшла рівною, скористайтеся шаблоном з фанери. Закріпіть його малярським скотчем з трьох боків, а вздовж четвертого переміщуйте фрезер. Потім зніміть скотч з одного з боків і закріпіть той, уздовж якого зробили канавку.



12. Відшліфуйте дошку.

13. Нанесіть на виріб безпечне покриття. Це може бути, наприклад, мінеральна олива. Переконайтеся, що вона добре ввібралася в деревину, за потреби нанесіть покриття в кілька шарів.



Для найдопитливіших

Клей – дуже давній супутник людини. Його появу датують періодом неоліту (9,5 тис. років до н. е.). Перший клей був варивом з різної сировини. Кочівники та мисливці робили цей розчин з відвару кісток і сухожиль тварин. Приморські племена отримували клейову субстанцію з розвареної маси риб'ячої луски. Крім того, як клей широко застосовували природні смоли рослинного походження.



Термоклей, термопістолет, контактний клей, реакційний клей.



Термоклей – клеїльна суміш, яка може неодноразово переходити з твердого стану в м'який при нагріванні і тверднути при охолодженні.



1. У чому суть процесу склеювання?
2. З яких етапів складається технологічний процес клейового з'єднання?
3. Як обрати термоклей для склеювання певних матеріалів?
4. Яких правил безпеки потрібно дотримуватися під час роботи з клеями?

§ 8. МЕХАНІЧНІ СПОСОБИ З'ЄДНАННЯ ДЕТАЛЕЙ ІЗ НЕТРАДИЦІЙНИХ МАТЕРІАЛІВ



1. Від чого залежить вибір способу з'єднання деталей?
2. Пригадайте, які з'єднання називають рознізними.
3. Які технології дають змогу отримувати нерознізні з'єднання?

Усі вироби, які містять у своїй конструкції складові деталі, підлягають подальшому з'єднанню. Проте залежно від конструкційного матеріалу, з якого виготовляють деталі, обирають і спосіб з'єднання.

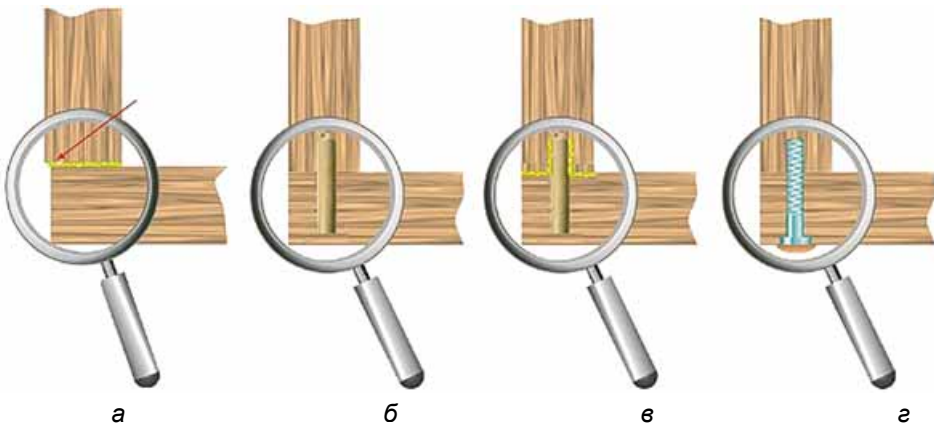
Вам уже відомо, що з'єднання деталей можуть бути рознізними та нерознізними. Приміром, клейові стики, паяння належать до нерознізних з'єднань. Міцними, але такими, що допускають більш або менш легке розбирання, є з'єднання на цвяхах, болтах, саморізах, шпильках, нагелях тощо (мал. 60).



Мал. 60. Засоби кріплення: а – саморізи; б – шканти; в – цвяхи; г – гайки; д – шпильки

Однак не всі вищезгадані засоби кріплення можна використати, з'єднуючи деталі виробу з ДСП, ЛДСП, МДФ, ОСП. Окрім клею, використовують шканти, різні стяжки, єврогвинти (конфірмати), кутники тощо.

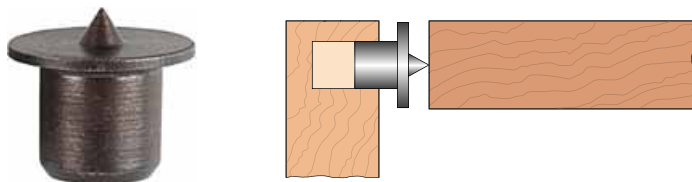
Деталі з деревинних композитів можна з'єднувати за допомогою шкантив (мал. 61, б, в).



Мал. 61. Способи з'єднання деталей з деревинних композитів:
а – на клею; б, в – шкантом; г – конфірматом

Для цього потрібно вибрати або виготовити шкант відповідного розміру. На свердло по дереву потрібного розміру встановити обмежувач

глибини свердління. Просвердлити призначену для з'єднання деталей на глибину від 15 до 20 мм (залежно від розміру шканта). У просвердлений отвір вставити керн – центрик, прикласти деталі одну до одної і намітити отвір (мал. 62).



Мал. 62. Розмічання центра отвору

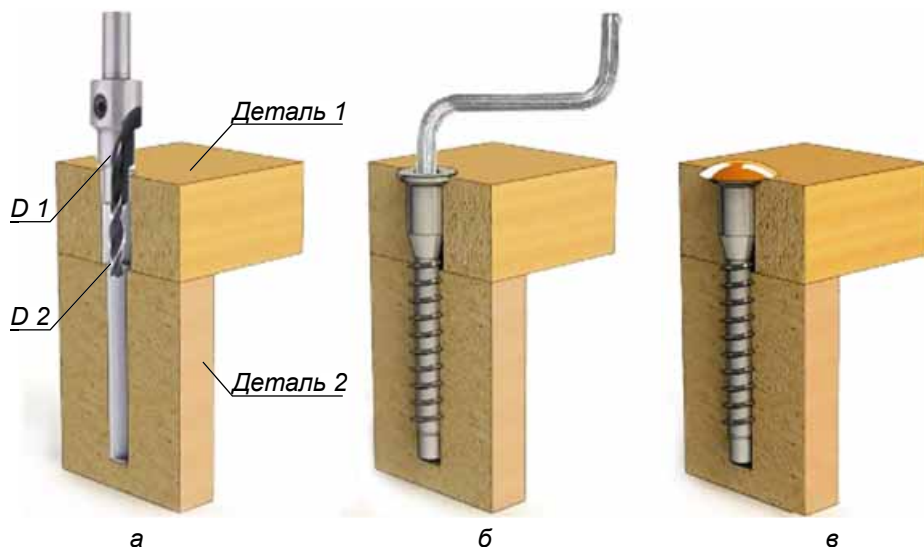
Потім потрібно просвердлити на другій деталі відповідний отвір, вставити в нього шкант, нанести клей та скріпити деталі між собою. За потреби можна використати гумовий молоток.

У разі з'єднання деталей єврогвинтами (конфірматами) обидві деталі скріплюють кутковими струбцинами відразу в тому положенні, у якому їх потрібно з'єднати. Спеціальним свердлом під конфірмат, яке робить отвір з різним діаметром для різі (гвинтової канавки) й шийки, просвердлюють обидва отвори, при цьому ще й утворюється потай (мал. 63, а).

Зверніть увагу! Під час свердління потрібно чітко дотримуватися перпендикулярності свердління, щоб не зіпсувати деталі бічним наскрізним отвором.

Угвинчують єврогвинт (конфірмат) за допомогою спеціального шестигранного ключа (мал. 63, б).

Головний недолік такого виду кріплення – залишаються видимими вгвинчені врівень шляпки. Щоб приховати їх, використовують пластикові заглушки під колір ЛДСП (мал. 63, в).



Мал. 63. З'єднання деталей єврогвинтом (конфірматом): а – свердління отвору; б – угвинчування; в – закриття заглишкою

Для надання естетичного зовнішнього вигляду в окремих виробках застосовують з'єднання ексцентриковими стяжками (мал. 64, а). Воно залишає отвір тільки з внутрішнього боку виробу, але вимагає дуже точного свердління.



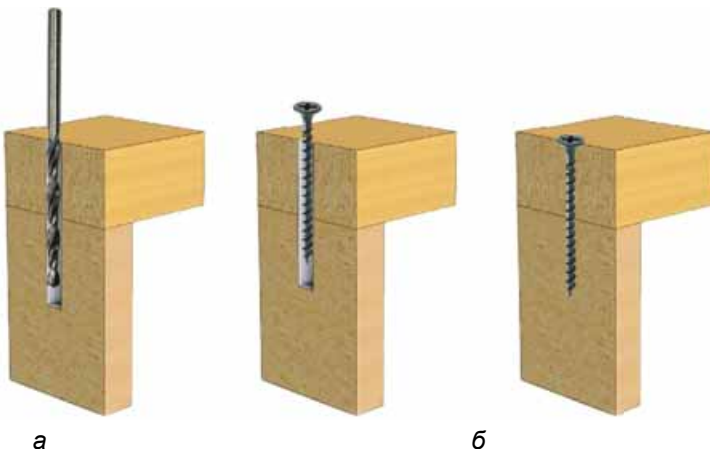
Мал. 64. З'єднання стяжками: а – ексцентрикова стяжка; б – свердло Форстнера

З'єднання ексцентриковими стяжками має дві частини: корпус і з'єднувальний болт. Ним з'єднують деталі, які розташовані одна щодо одної під кутом 90° . При такому з'єднанні деталі можна зібрати та розібрати, а кріплення завжди буде міцним. Свердлять отвори спеціальним свердлом – свердлом Форстнера (мал. 64, б). Свердло більше схоже на фрезу. Його робоча частина має дві ріжучі крайки, а також центральне вістря. Під час свердління отримують глухі отвори з рівними й гладенькими краями. Найчастіше свердло використовують у меблевому виробництві для монтажу різної меблевої фурнітури (дверні петлі, замки, ексцентрикові та різьбові стяжки).

Не завжди є змога виконати з'єднання вищезгаданими способами, тому використовують і традиційний спосіб – з'єднання саморізами (самонарізними гвинтами).

Місця встановлення саморізів розмічають. Щоб запобігти при загвинчуванні розтріскуванню, у заготовці перед установленням саморіза свердлять отвір на глибину, що дорівнює приблизно $2/3$ довжини саморіза, діаметр отворів становить $4/5$ діаметра стержня саморіза.

Для потайної головки свердлом більшого діаметра розширюють вхідний отвір. Саморіз вставляють в отвір і загвинчують викруткою за годинниковою стрілкою (мал. 65).



Мал. 65. З'єднання деталей саморізом: а – свердління отвору; б – загвинчування

Викрутку підбирають таких розмірів, щоб ширина її робочої частини дорівнювала ширині шліца. Форма робочої частини викрутки повинна бути такою самою, як у шліца.

Гнуття пластику. Інколи, виготовляючи виріб із пластмаси, потрібно надати йому криволінійної форми. Тому спробуємо розібратися з тим, як зігнути оргскло, пластик, полікарбонат (тобто пластмасу), працюючи в умовах навчальних майстерень та майструючи вироби вдома.

Назва «пластмаси» позначає величезний спектр синтетичних або природних полімерів, здатних під час нагрівання легко деформуватися та змінювати свою форму. Відповідно, після того як матеріал застигне, він знову стає твердим. Саме цю властивість пластмас можна використати, якщо постає питання, як зігнути оргскло або пластик.

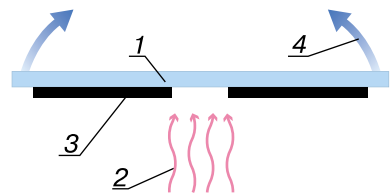
Як правильно зігнути оргскло. Для цього можна користуватися різними прийомами, але загальне правило для отримання хорошого вигину таке – слід згинати в напрямку від джерела тепла (мал. 66).

Вигинання деталей з оргскла невеликих розмірів (вузьких смуг) проводять після нагрівання місця згину промисловим феном. Далі смужку деталі згинають під потрібним кутом руками або фіксуючи її в заздалегідь заготовленому шаблоні.

Після охолодження вигнуте оргскло збереже отриману форму. Залишиться тільки зігнути його до потрібного положення й почекати, поки матеріал застигне.

Якщо потрібно зігнути аркуш органічного скла під кутом 90° і менше, використовують паяльник. Спочатку обкреслюють олівцем лінію майбутнього згину, після чого, нагрівши паяльник, кілька разів проводять його робочим органом («жалом») по позначці, щоб досягти нагрівання та розплавлення матеріалу. Потрібно «зняти» близько третини товщини скла, після чого зігнути оргскло під потрібним кутом і зафіксувати його до моменту повного остигання.

Гнути оргскло можна також після його розігрівання в киплячій воді, за допомогою газового пальника або навіть вогню свічок, виставлених у ряд. Нагрітий тонкий лист легко зігнути руками (у рукавичках!), у ньому також можна видавлювати будь-які заглибини.



Мал. 66. Згинання оргскла:

- 1 – оргскло; 2 – гаряче повітря;
3 – екран; 4 – напрям згинання

ПРАКТИЧНА РОБОТА № 5 (1)

Виконання з'єднань деталей виробу

Обладнання та матеріали: деталі, заготовки виробів, виготовлені на попередніх уроках, розмічальний інструмент, ручний дріль, свердла, засоби кріплення.

Послідовність виконання роботи

1. За технологією виготовлення виробу виконайте розмічання відповідно до виду з'єднання.

2. Здійсніть підготовчі дії до виконання з'єднання (різання, свердління тощо).
3. Виконайте припасування елементів з'єднання (перевірте відповідність отворів, щільність прилягання деталей).
4. З'єднайте деталі виробу.

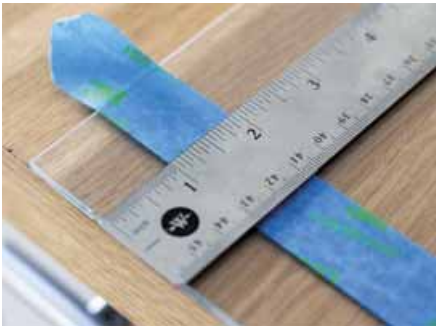
ПРАКТИЧНА РОБОТА № 5 (2)*

Гнуття заготовок з органічного скла

Обладнання та матеріали: вирізані заготовки з органічного скла, професійний фен, розмічальний інструмент, ізоляційна стрічка, дерев'яні планки.

Послідовність виконання роботи

1. Підготуйте вирізані раніше заготовки з оргскла.
2. Покладіть заготовку на рівну поверхню. Виконайте розмітку місця згину.
3. Наклейте на лінію згину ізоляційну стрічку.
4. Закріпіть заготовку в тимчасових лежцях та зафіксуйте її саморізом, залишивши лише вузьку смужку по лінії прогрівання.



5. Розігрійте частину листа по наміченій лінії за допомогою будівельного фена й починайте згинати лист, не віддаляючи фен від місця прогрівання. Прогрівайте лист поступово, не доводячи до його плавлення.

6. Лист згинайте в напрямку від джерела тепла, тобто струмінь тепла повинен бути спрямований на опуклу частину вигину.



* Практичну роботу № 5 (2) може бути виконано в разі обрання об'єкта практичної діяльності, складовими елементами якого є деталі з органічного скла.

7. Аналогічно виконайте гнуття інших частин виробу.



8. Перевірте якість виконання роботи.



Шкант, єврогвинт (конфірмат).



Єврогвинт (конфірмат) – одноелементна стяжка для з'єднання деталей з деревинних матеріалів (ДСП, МДФ, фанери, масивної деревини тощо). Використовується під час виготовлення меблів, столярно-будівельних та інших виробів. Являє собою спеціальний шуруп з потайною головкою і тупим кінцем.



1. У чому особливість кріплення деталей нагелями?
2. Які переваги з'єднання ексцентриковими стяжками?
3. У яких випадках для з'єднання деталей використовують конфірмати (єврогвинти)?

§ 9. ВИГОТОВЛЕННЯ КОМПЛЕКСНОГО ВИРОБУ



1. Пригадайте, що таке комплексний виріб.
2. У чому відмінність між простим та складним комплексним виробом?

Прекрасними є вироби, які ми виготовляємо власноруч, вкладаючи свою уяву, реалізуючи вміння та навички, здобуті на уроках трудового навчання. Пригадавши з матеріалу попередніх класів технологію обробки відомих вам конструкційних матеріалів та використавши знання про композитні матеріали, ви виконаєте підсумкову комплексну роботу. *Комплексний виріб* – це підсумок вашої трудової діяльності.

Щоб виготовити виріб, поставте собі запитання: «*Що я хочу виготовити?*», «*Для чого я хочу виготовити?*», «*Із чого я хочу виготовити?*».

Для того щоб відповісти на них, ви повинні обрати напрямок та об'єкт проектування. Також потрібно визначити значення об'єкта проектування й доцільність його виконання, дібрати відповідний конструкційний матеріал. Це можуть бути деревинні матеріали, метал, дріт, пластмаса, тканина, шкіра тощо, можливе їх поєднання.

Важливим є правильний добір інструментів та обладнання, вибір технології виготовлення деталей виробу та їх з'єднання й оздоблення.

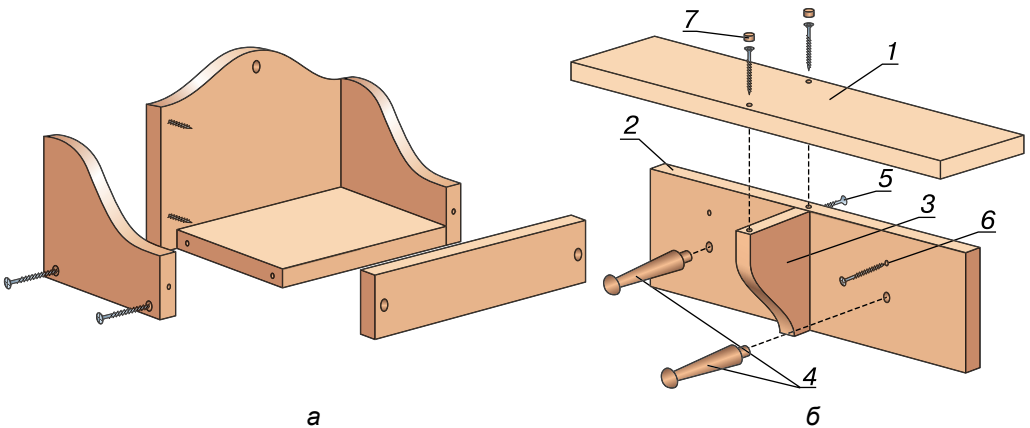
Потрібно також розробити робоче креслення або технічний, ескізний малюнок, на основі якого ви будете виготовляти спроектований виріб.

Не забудьте приділити увагу правильній організації робочого місця, виконанню запланованих технологічних операцій з виготовлення виробу, дотриманню технологічної, трудової дисципліни, культури праці, а також здійсненню самоконтролю своєї діяльності та оцінці якості виробу.

Пропонуємо вам такі напрямки, як виготовлення сувенірів, виробів побутового та інтер'єрного призначення, пристосувань для роботи в навчальних майстернях, кабінеті фізики, виробів природоохоронного змісту тощо та декілька об'єктів практичної діяльності.

Виготовляємо полицку (мал. 67).

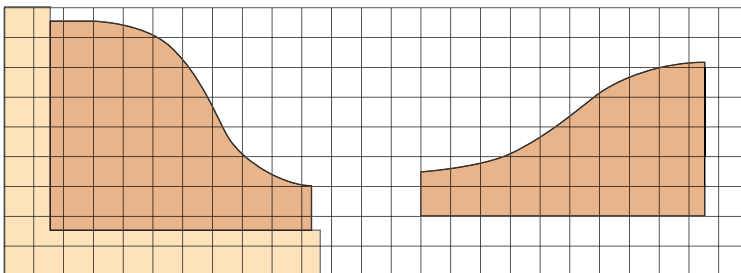
Для виготовлення виробу вам знадобляться: дві дерев'яні дощечки або заготовки деревостружкової плити завтовшки 16 мм, дерев'яний брусок квадратного перерізу (25×25), конфірмати, саморізи по дереву, клей ПВА або будь-який інший клей для деревини, ножівка по металу, по дереву дрібнозуба, ручний або електричний дріль зі свердлами, розмічальний інструмент, крайка для обробки торців заготовок з ДСП, праска чи фен, шліфувальний папір.



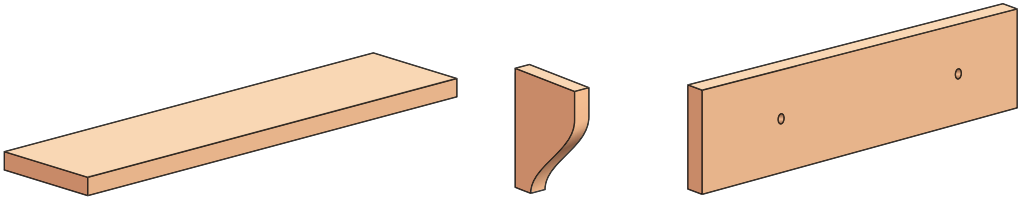
Мал. 67. Поличка дачна: 1 – верхня основа; 2 – стінка; 3 – упор; 4 – вішаки; 5 – конфірмат; 6 – саморіз; 7 – заглушка

Послідовність виконання роботи

1. Визначтеся з варіантом конструкції полички.
2. Запропонуйте габаритні розміри виробу.
3. Виготовте шаблон бокової стінки або упору.



4. Розмітьте деталі виробу, виріжте їх.



5. Виконайте токарні роботи. Виточіть вішаки.



6. Якщо використовуєте заготовки з ДСП, обкрайкуйте торці. Для цього крайку прикладіть до торця так, щоб вона перекрила торець деталі. Далі за допомогою праски нагрійте її через аркуш паперу. Ретельно притискайте і пропрасовуйте крайку, доки вона не приклеїться по всій довжині. Відріжте залишок крайки ножицями або канцелярським ножем.



7. Визначте місця свердління отворів під вішаки та саморізи, просвердліть отвори.

8. Виконайте складальні операції.

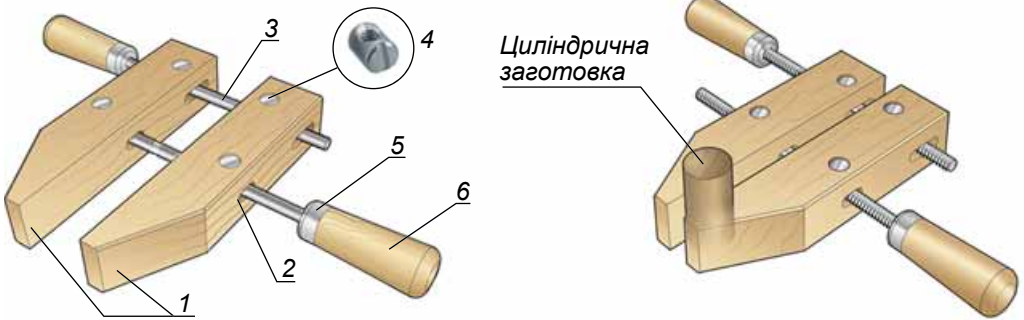
9. Якщо виріб з деревини, оздобте його.

10. Зробіть презентацію свого варіанта виробу.

Виготовляємо струбцину (мал. 68).

У шкільних навчальних майстернях, виготовляючи вироби з деревинних матеріалів, часто використовують струбцини, як для кріплення деталей під час виконання з'єднувальних робіт, так і для їх утримання. Пропонуємо два варіанти виготовлення, які включають такі технологічні операції, як ручна обробка деревини, токарні роботи по дереву та металу, нарізання метричної різьби, свердління, розсвердлювання.

Для виготовлення виробу слід використати: дерев'яні бруски квадратного перерізу (30×30; 25×25), металевий пруток діаметром 10 мм або готові шпильки, стяжки, металеву трубку, ножівку по металу, по дереву дрібнозубу, свердлильний верстат, напилки, шліфувальний папір.



Мал. 68. Струбцини: 1 – колодки; 2 – овальний отвір; 3 – різьбова штанга; 4 – стяжка; 5 – запобіжне кільце; 6 – ручка

1. Зробіть підбір матеріалів.
2. Визначте технологію виготовлення виробу.
3. Розмітьте та випиляйте дерев'яні колодки.
4. З металевого прутка виточіть заготовку для різьбової штанги (шпильки). Наріжте різьбу М8. Виконайте токарні роботи з виготовлення ручки.



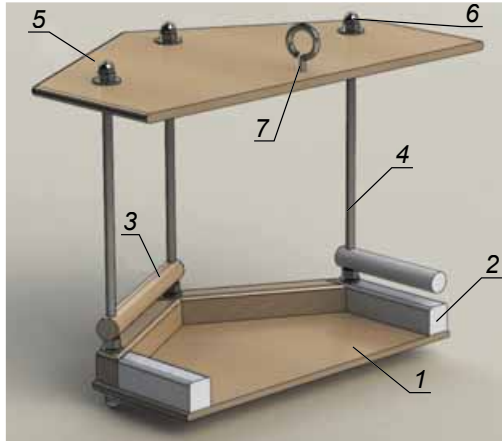
5. Складіть конструкцію. Для стяжки використайте меблеву гайку-бочівку.



6. Проведіть випробування свого виробу.

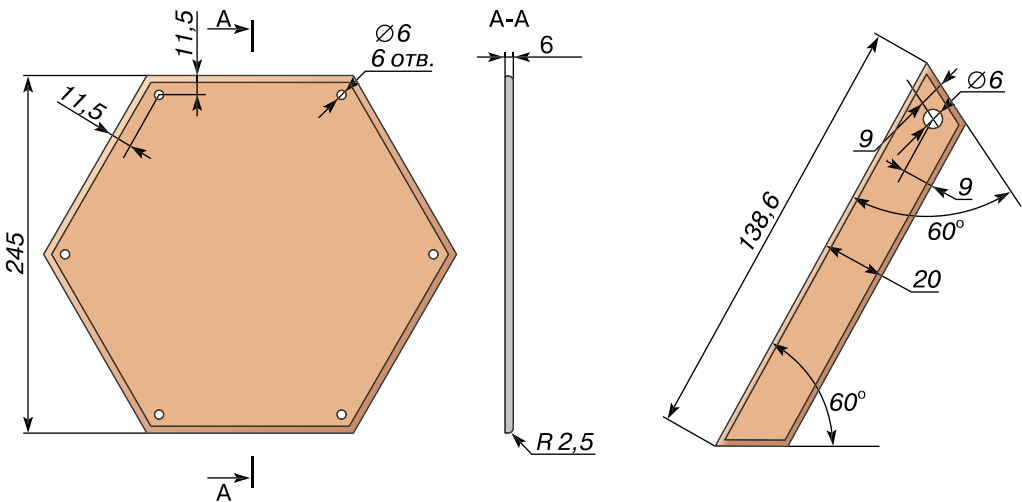
Виготовляємо годівницю (мал. 69).

Матеріали та обладнання: дерев'яні бруски квадратного перерізу (25×25), металевий, дерев'яний пруток діаметром 10...14 мм або готові шпильки, гайки, шайби, вологостійка фанера, органічне скло, ножівка по металу, по дереву дрібнозуба, свердлильний верстат, напилки, шліфувальний папір.



Мал. 69. Годівниця: 1 – дно; 2 – захисний брусок; 3 – прилітна жердинка; 4 – різьбова штанга; 5 – дах; 6 – гайка ковпачкова; 7 – гвинтове кільце

1. Виготовте дно. Воно має форму правильного шестикутника, тому краще вирізати шаблон для проведення розмічання. Використайте вологостійку фанеру.



2. Виготовте захисний брусок з дерева (18×20 мм).

3. З дерев'яного стрижня або металевого прутка виріжте жердину завдовжки 143 мм та діаметром від 10 до 14 мм. По краях просвердліть наскрізні отвори $\varnothing 6$ мм, відстань між центрами – 128,2 мм.

4. Підготуйте або виготовте різьбові штанги М6×214 в кількості 6 шт.

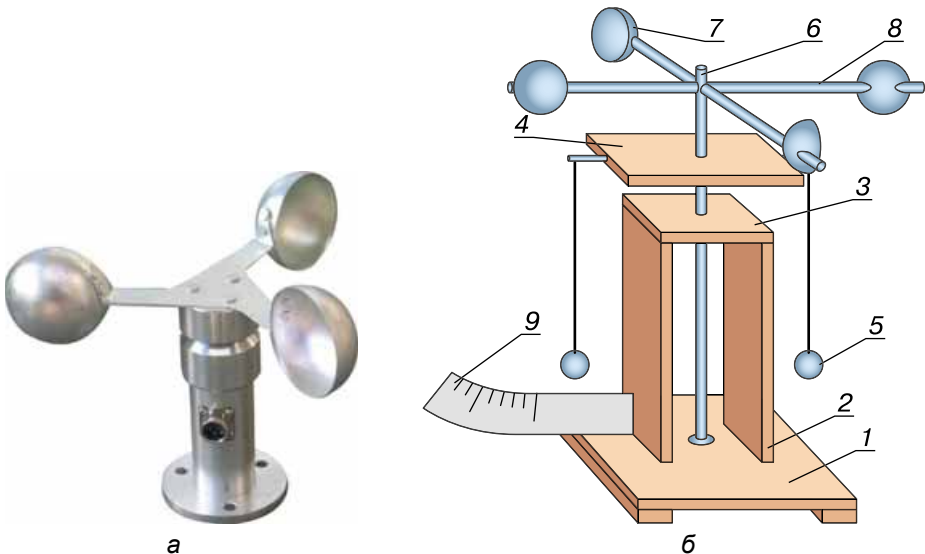
5. За аналогією з дном виготовте дах у формі правильного шестикутника. Використайте вологостійку фанеру або органічне скло.



6. Здійсніть опорядження виробу.
7. Складіть виріб.

Виготовлення анемометра (мал. 70).

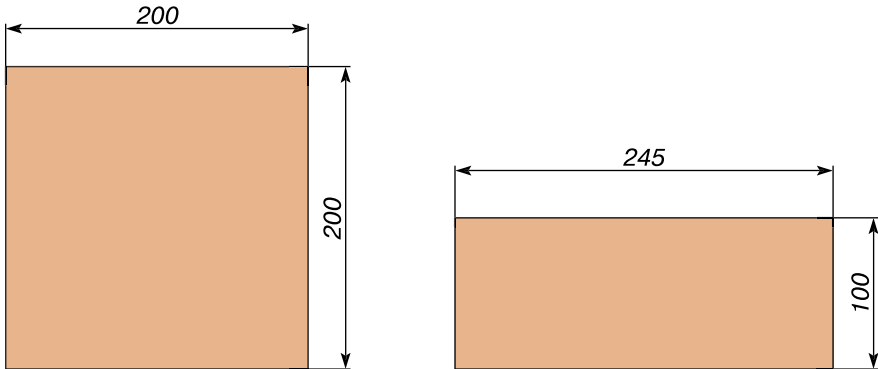
Анемометри (прилади для вимірювання швидкості вітру) мають метеорологічне призначення, адже зміни таких параметрів, як швидкість та напрям вітру, вказують на зміни погодних умов, попереджають про наближення грози, шторму, інших небезпечних природних явищ, що є дуже важливим для пілотів, моряків, інженерів та й для всіх нас. Такий виріб буде доречним у кожного на балконі чи на присадибній ділянці.



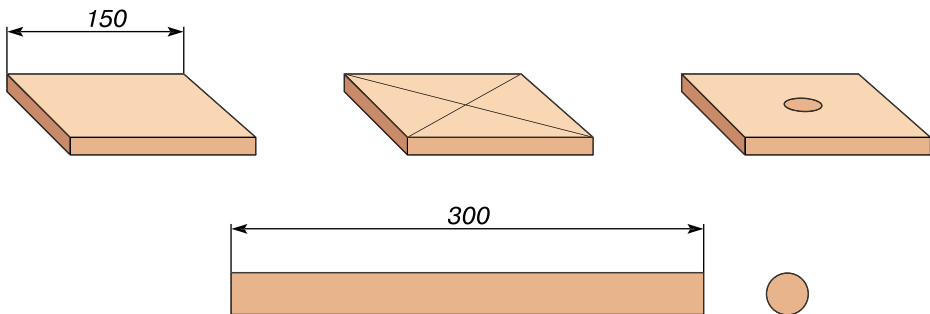
Мал. 70. Анемометр: а – загальний вигляд; б – будова: 1 – основа; 2 – стійка; 3 – поперечина; 4 – пластина; 5 – кулька, 6 – стрижень; 7 – лопать; 8 – хрестовина; 9 – шкала

Для виготовлення анемометра потрібні: тонкошарова деревина, фанера товщиною 4...5 мм, жерсть, нитки, дрiт, ножівки по дереву, по металу, молоток, викрутки, плоскогубці, розмічальний інструмент.

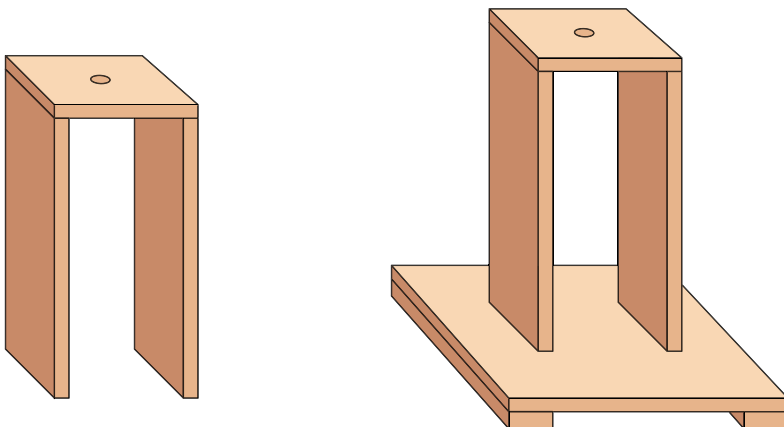
1. Роботу розпочніть з підбору потрібного матеріалу для виготовлення виробу. Розмітьте та випиляйте дерев'яну основу 1 і дві стійки 2 за заданими розмірами.



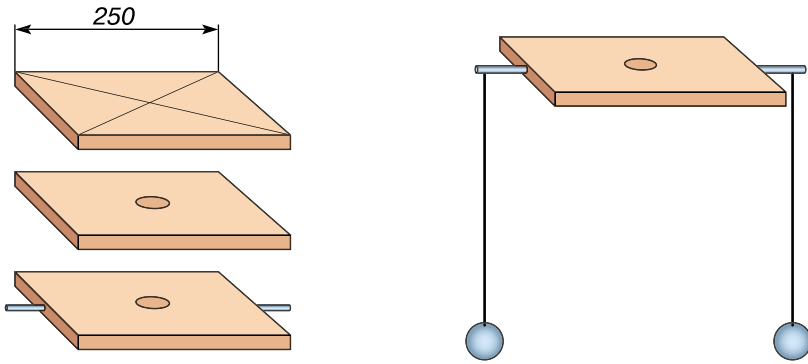
2. З фанери виготовте поперечину 3 квадратної форми, розмітьте та просвердліть у ній отвір діаметром 8 мм під вісь, що являтиме собою дерев'яний стрижень круглого перерізу.



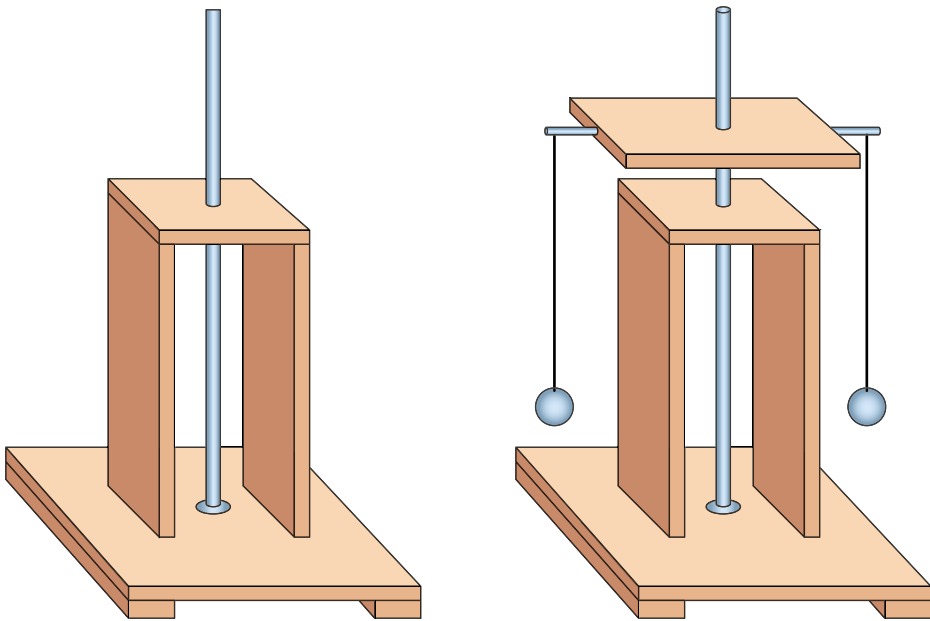
3. Зберіть конструкцію основи, стійок та поперечини.



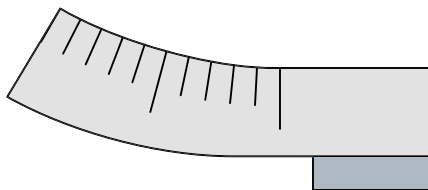
4. Виготовте пластину, у торцях просвердліть отвори та вставте дротяні стрижні завдовжки 50 мм для кріплення ниток. Доберіть потрібні кульки або тягарці та прикріпіть їх на нитці до пластини.



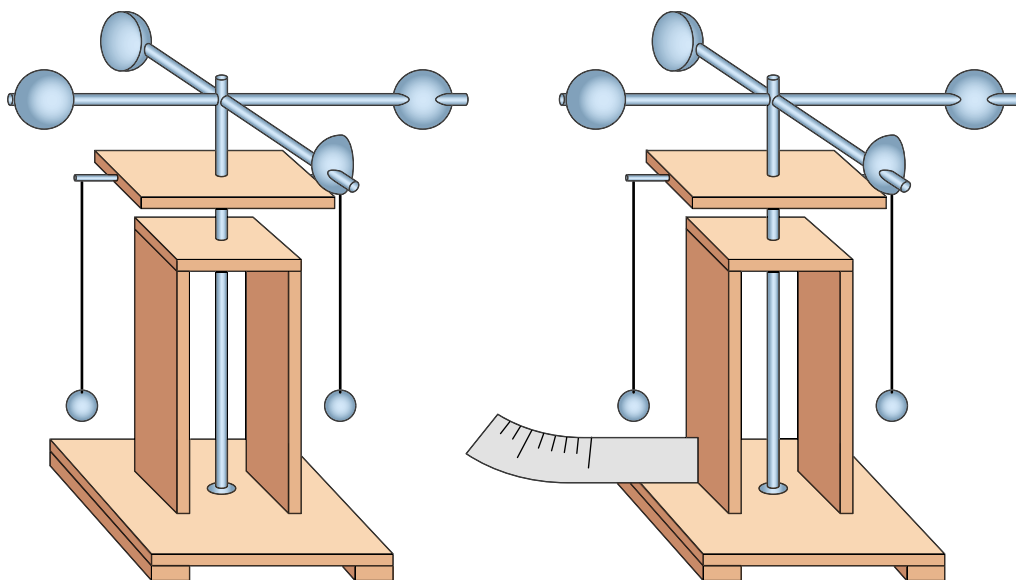
5. Виконайте монтаж основи з пластиною та стрижнем. Продумайте варіант кріплення пластини до вертикального стрижня.



6. Виготовте із заготовки жерсті шкалу, радіус кривизни якої дорівнює довжині нитки з поділками в градусах. Лопаті виготовте з половинок кульок для настільного тенісу й прикріпіть їх до дротяних стрижнів.



7. Виконайте складальні операції та випробуйте виріб.



У вільну хвилину. Виготовляємо тренажер-балансир (мал. 71).

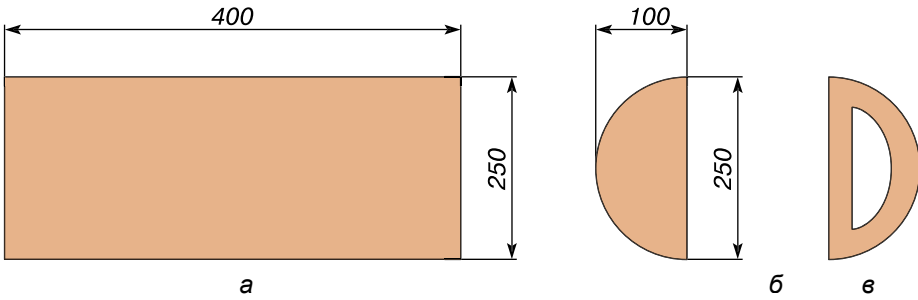
Такий балансир дозволить вам тренувати вестибулярний апарат. Це корисна річ для уроків фізичного виховання, а також вона знайде застосування вдома в кожного з вас.



Мал. 71. Балансири: а – гойдалка-балансир; б – круглий; в – прямокутний короткий

Балансир складається з горизонтальної основи, закріпленої на округлених опорах. На окремих основах можна кріпити кульки-обмежувачі. Вони розташовуються по краях основи і не дають їй торкатися поверхні ґрунту чи підлоги. Основа може бути круглої, квадратної чи прямокутної форми, її закріплюють на різній висоті.

Пропонуємо орієнтовні розміри виробів: основа гойдалки-балансира – 60×45 см, короткого балансира – 40×25 см, діаметр основи круглого балансира – 50 см. Висота від підлоги до робочої поверхні основи – 8...10 см. Основу балансира найкраще виготовляти з багатошарової березової фанери, кульки-обмежувачі – з кольорової пластмаси.

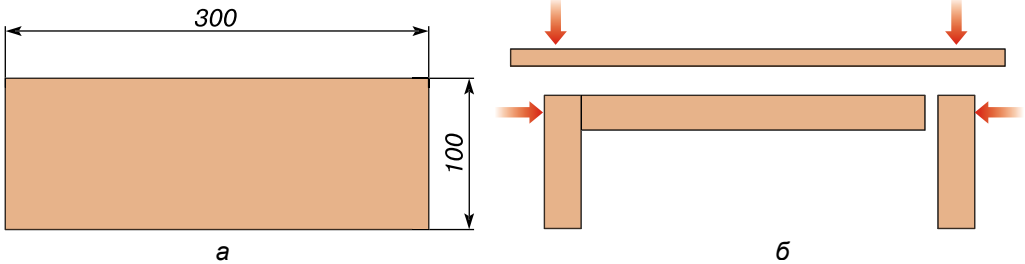


Мал. 72. Деталі балансира: а – основа; б – боковий сегмент; в – варіант бокового сегмента

Спочатку слід розмітити та вирізати основу за відповідно обраними розмірами (мал. 72, а).

На картоні розмічаємо контури бокового сегмента з розрахунку ширина сегмента дорівнює ширині основи та заввишки 8...10 см. Вирізаємо трафарет, який згодом переносимо на площину заготовки. Утворений сегмент випилюємо по розмітці і розпил зачищаємо наждачною шкуркою (мал. 72, б, в).

Потім зі шматка фанери завтовшки 4...5 мм випилюємо пластину шириною 10 см і довжиною, що дорівнює $\frac{3}{4}$ довжини основи (мал. 73, а). До торців пластини кріпимо бокові сегменти саморізами, попередньо промазавши деталі клеєм.



Мал. 73. З'єднання деталей балансира

Оскільки під час угвинчування в торець пластини саморізи можуть розколоти шари фанери, краще просвердлити в ній отвори діаметром 2...2,5 мм, а вже потім пригвинтити її до сегментів. Потім кріпимо основу (мал. 73, б). Щоб ноги не зісковзували з основи, варто приклеїти на неї пластину лінолеуму або взуттєві устілки. Виріб слід полакувати – і можна проводити тестування. Аналогічно виготовляють гойдалку-балансир на двох.



Анемометр, балансир, ковпачкова гайка, гайка-бочівка, різьбова штанга.



Штанга (шпилька) різьбова – металевий стрижень з нанесеною на нього метричною різьбою невизначеної довжини, призначений для кріплення або стягування кріпильних конструкцій.



1. Які конструкційні матеріали було використано для виготовлення комплексного виробу?
2. Що вам вдалося, а що – ні в ході виконання творчої роботи?
3. Чи довелося звертатися по допомогу до вчителя під час виконання роботи? Чому?



Тестові завдання



1. Комплексний виріб – це:
 - А виріб з однорідного конструкційного матеріалу
 - Б виріб з різноманітних конструкційних матеріалів
 - В виріб з однорідних та різноманітних конструкційних матеріалів
 - Г виріб, який складається з деталей та вузлів, виготовлених з однорідних і різноманітних конструкційних матеріалів
2. Складальна одиниця – це:
 - А виріб, складові частини якого підлягають з'єднанню між собою за допомогою складальних операцій
 - Б виріб, для якого конструкцією передбачено розбирання його на складові частини
 - В обидві відповіді правильні
3. Складальний кресленик – це:
 - А документ, що визначає геометричні форми (контури) виробу і координати розташування складальних одиниць
 - Б документ, що визначає конструкцію виробу, взаємодію його складальних одиниць, а також містить перелік складальних одиниць, визначений безпосередньо на зображенні чи зведений до таблиці
 - В документ, що містить контурне (спрощене) зображення виробу з габаритними, встановлювальними і приєднувальними розмірами
 - Г документ, що містить зображення складальної одиниці та інші дані, потрібні для складання (виготовлення) і контролю
4. Що таке специфікація на складальному кресленнику?
 - А таблиця, яка містить відомості про кількість видів, масштаб, назву деталі та матеріал, з якого її виготовлено
 - Б таблиця, яка містить основні відомості про деталі, що входять до виробу
 - В окремий кресленик кожної деталі зі складального кресленика
5. Розмічання заготовок майбутнього виробу виконують:
 - А точно за креслеником
 - Б з припуском на обробку
 - В з надлишком шару матеріалу, розмір якого залежить від виду конструкційного матеріалу

6. Який технологічний процес називають розмічанням?
- А нанесення на поверхню заготовки ліній, що визначають контури майбутньої деталі
 - Б нанесення рисок, що визначають наближені межі обробки деталі
 - В нанесення міток, що визначають граничні межі обробки деталі відповідно до графічного документа
 - Г усі відповіді правильні
 - Д правильної відповіді немає
7. Яку технологічну операцію називають різанням?
- А зняття шару матеріалу
 - Б відокремлення однієї частини матеріалу від іншої
 - В розділення матеріалу або заготовки на частини за допомогою різального інструменту
8. Під час різання конструкційного матеріалу розріз виходить косим, якщо:
- А сильно натискати на різальний інструмент
 - Б неправильно закріплено заготовку
 - В неправильно розмічено заготовку
 - Г не дотримано технології різання
9. Який спільний принцип закладено в основу роботи інструментів для різання конструкційних матеріалів?
- | | |
|-------------------------|--|
| А зняття шару матеріалу | В дія клина |
| Б різання матеріалу | Г дія механічної сили на оброблювану заготовку |
10. Установіть послідовність технологічного процесу склеювання:
- А складання склеюваних деталей
 - Б нанесення клею
 - В підготовка поверхонь до склеювання
 - Г склеювання за певної температури й тиску з подальшим вистоюванням
 - Д очищення шва від патьоків клею та контроль якості склеювання
11. Деякі вироби з деревини виготовляють, склеюючи заготовки з окремих частин для:
- А надання їм привабливості та поліпшення зовнішнього вигляду
 - Б збільшення їх пружності та міцності
 - В економії матеріалів
 - Г усі відповіді правильні
12. Склеюючи дерев'яні деталі, клей наносять:
- А на одну склеювану поверхню заготовки
 - Б на дві склеювані поверхні заготовки
13. Міцність клейового шва залежить від:
- А якості клею
 - Б щільності прилягання склеюваних поверхонь
 - В рівномірності просочування клейовим розчином склеюваних поверхонь
 - Г дотримання технології виконання склеювання
 - Д режиму склеювання

Розділ 3

Основи техніки, технологій і проектування



Опановуючи навчальний матеріал цього розділу,
ви зможете дізнатися про:

- автоматизацію та роботизацію технологічних процесів;
- застосування автоматичних пристроїв на виробництві та в побуті;
- особливості використання методу біоніки в проектуванні;
- професії в різних галузях людської діяльності;
- мотиви вибору професії;

ви зможете навчитися:

- застосовувати метод біоніки у створенні предметного середовища та інтер'єру;
- розробляти власні варіанти конструкції технічних об'єктів;
- формувати банк ідей, використовуючи різноманітні інформаційні джерела, Інтернет;
- дотримуватися правил безпечної праці під час обробки конструкційних матеріалів;
- визначати інтереси та нахили до певного типу професій.



§ 10. АВТОМАТИЗАЦІЯ ТА РОБОТИЗАЦІЯ ТЕХНОЛОГІЧНИХ ПРОЦЕСІВ



1. Пригадайте, які є галузі виробництва.
2. Що таке технологічний процес?
3. У чому суть механізації технологічного процесу?

Сучасний рівень і перспективи розвитку технологій нерозривно пов'язані з новими знаннями, пошуком нових ідей, механізацією та автоматизацією технологічних процесів.

Під механізацією технологічного процесу розуміють заміну ручної праці людини роботою машин або механізмів. Участь людини в багатьох видах робіт із застосуванням техніки є вкрай потрібною, наприклад для керування машинами, закріплення деталей, контролю точності та якості їхньої обробки тощо (мал. 74).



а



б



в



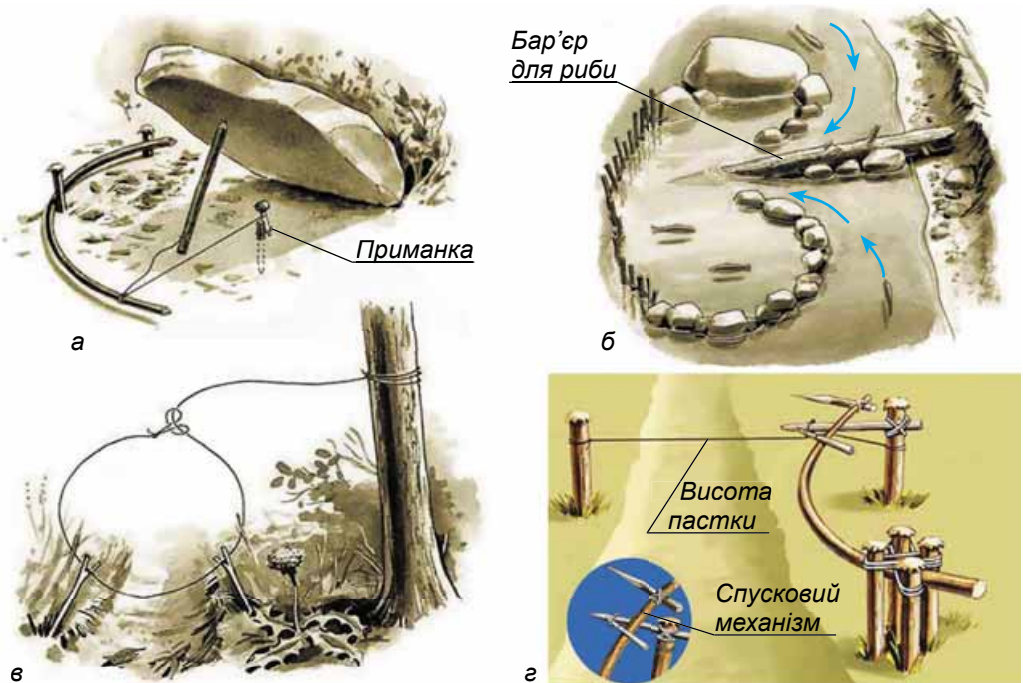
г

Мал. 74. Механізація технологічних процесів: а – у сільському господарстві; б – під час обробки матеріалів; в – у гірничій промисловості; г – у будівництві

Автоматизація – це напрям розвитку техніки й технологій, що характеризується звільненням людини не тільки від затрат енергії м'язів для виконання рухів, пов'язаних з виробничим процесом, а й від оперативного керування відповідними механізмами (мал. 75).



Мал. 75. Автоматизація виробничих процесів: а – в автомобілебудуванні; б – у харчовій промисловості; в – у металургії

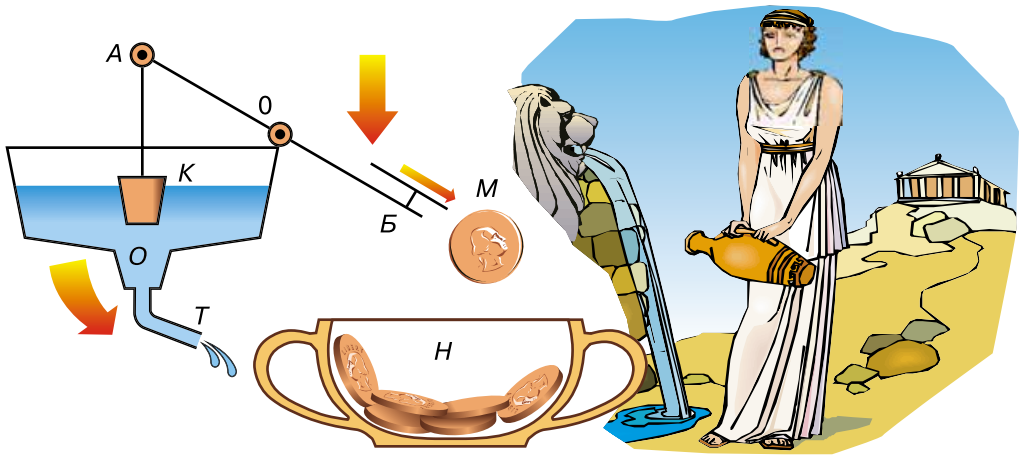


Мал. 76. Давні мисливські знаряддя: а – пастка для дрібних звірів; б – пастка для риби; в, г – пастки для звірів



Сучасного стану технологій вдалося досягти в результаті віковичного прагнення людини до покращення свого життя. Із сивої давнини вона постійно вдосконалює знаряддя праці, якими користується в різних видах діяльності. Використання примітивних знарядь праці не тільки вимагало застосування значних зусиль і було неефективним у роботі, а й нерідко призводило до травмування. Це спонукало до вдосконалення знарядь праці, створення різноманітних пристосувань. Так, ще первісні люди використовували для полювання пастки, капкани та самостріли. Такі знаряддя, що могли спрацювати без участі людини, можна вважати першими автоматичними пристроями (мал. 76).

Із часом було створено дедалі більше автоматичних пристроїв для виконання різноманітних робіт. Так, ще близько 2300 років тому цар Птолемеї II Філадельф, який був правителем Єгипту, сконструював перший автоматичний механізм регулювання подачі води (мал. 77).



Мал. 77. Перший механізм регулювання подачі води

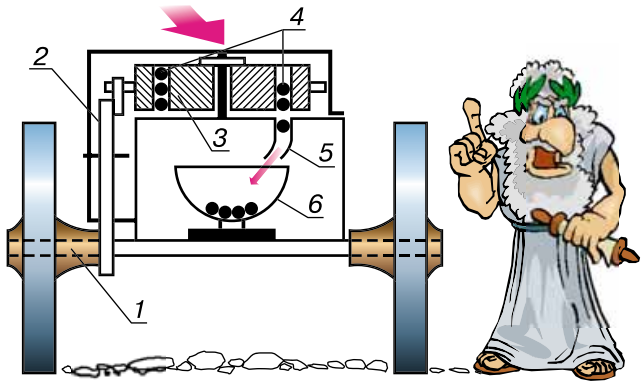
Який же принцип дії цього давнього механізму? Якщо уважно проаналізувати його конструкцію, то можна зрозуміти, що коли в отвір цього пристрою опускали монету *М*, вона падала на правий кінець важеля *АВ* і нахиляла його. Клапан *К* відкривав отвір *О*, і вода по трубці *Т* стікала на руки людини або в підставлений посуд. Коли монета падала в накопичувач *Н*, важіль повертався в попереднє положення, а отвір закривався.

Відомий давньогрецький учений Архімед створив ще складнішу конструкцію – планетарій для спостереження за рухом планет. Навколо моделі Сонця, розміщеної в центрі планетарію, рухалися моделі Землі, Меркурія, Марса та інших планет, які приводилися в рух водяним двигуном (мал. 78).

У I ст. до н. е. було сконструйовано автоматичний лічильник пройденого шляху (мал. 79). Обертальний рух від осі *1* передавався зубчастою передачею *2* горизонтально розміщеному колесу *3*, у якому були отвори, заповнені кульками *4*. Коли екіпаж проїжджав певний шлях, кулька випадала з отвору і по жолобу *5* скочувалася в чашу *6*. За кількістю кульок, що потрапили в чашу, вираховували пройдений шлях.



Мал. 78. Планетарій Архімеда

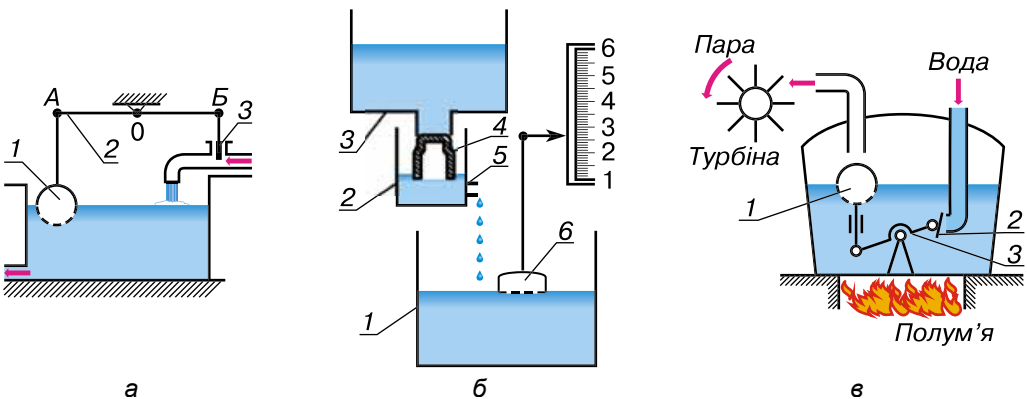


Мал. 79. Автоматичний лічильник шляху

Згодом було сконструйовано різноманітні автоматичні пристрої для регулювання подачі води, водяний годинник, пристрій для автоматичного регулювання швидкості обертання турбіни на гідроелектростанціях тощо (мал. 80).

Ознайомтеся зі схемами вищезазначених пристроїв та спробуйте самостійно пояснити принципи їхньої дії.

Термін «автомат» походить від грецького слова *автоматос* – «самодіючий», тобто такий, що виконує всі операції за заданою програмою, яка не потребує безпосередньої участі людини в процесі отримання, передачі, розподілу (використання) енергії, матеріалів або інформації.



Мал. 80. Схеми автоматичних пристроїв: а – регулятора подачі води; б – водяного годинника; в – регулятора швидкості обертання турбіни



Програма дій для автомата може задаватися його конструкцією, як, наприклад, у механічних годинниках, торгових та ігрових автоматах, автоматах метрополітену та інших приладах. Вона може створюватися окремо, записуватися на носій інформації і відтворюватися за допомогою комп'ютера або верстата із числовим програмним керуванням.

Для автоматизації виробництва широко використовують електронно-обчислювальні машини та принципи програмного керування.

Вагомий внесок у розвиток автоматизації виробничих процесів на підприємствах України зробив директор Інституту кібернетики Академії наук України Віктор Михайлович Глушков (1923–1982). Під його керівництвом розроблено теорію автоматів та електронних обчислювальних машин, автоматизованих систем керування та систем обробки даних, проведено дослідження в галузі штучного інтелекту та ін.

Теоретичні розробки та застосування їх на практиці дали змогу значно підвищити ефективність виробництва завдяки заміні фізичної праці людини машинною.



В.М. Глушков

Про В.М. Глушкова президент Національної академії наук України Борис Євгенович Патон писав: «В.М. Глушков, як мислитель, відрізнявся шириною і глибиною наукового бачення, своїми працями випереджав час, став основоположником інформаційних технологій в Україні... Він дійсно вболівав за Україну, їй і науці віддавав усе своє життя».

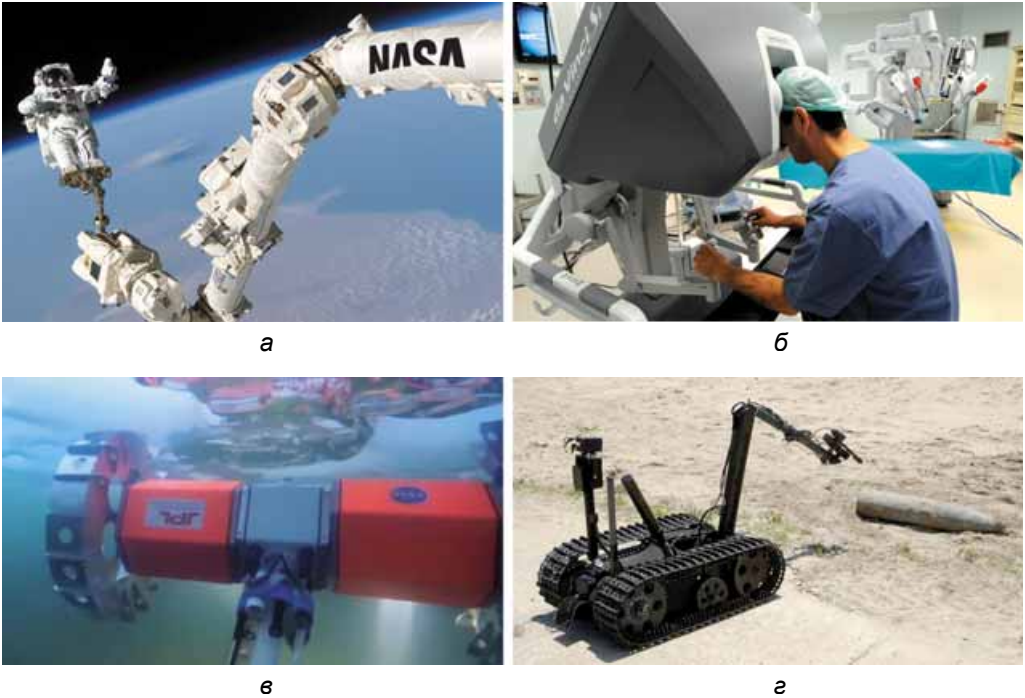
На сучасних підприємствах виробничі процеси автоматизовано. Технологічними машинами керують комп'ютери, а виконання трудомістких і монотонних або небезпечних операцій здійснюють спеціальні автоматизовані машини – роботи.

Нині роботи залежно від видів виконуваних завдань умовно поділяють на промислові, сільськогосподарські, медичні, військові, космічні та ін. (мал. 81). В усіх випадках робот – машина, яка здійснює технологічні операції, подібні до тих, що виконує людина. При цьому людина лише стежить за роботою цієї машини й за потреби контролює її.

Наприклад, на автомобільних заводах роботи виконують зварювальні операції, фарбують автомобілі, транспортують їх. Медичні міні-роботи допомагають виконувати складні хірургічні операції. Космічні роботи, переміщуючись до важкодоступних ділянок поверхні, наприклад, Місяця, брали «проби» його ґрунту й зараз допомагають досліджувати інші астрономічні об'єкти, а також неосяжний космічний простір.

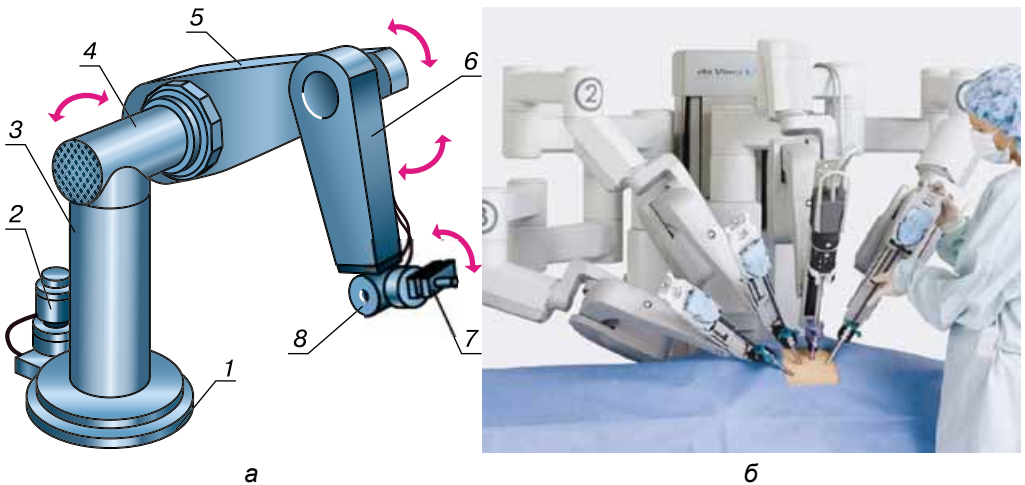
Промисловий робот – це машина-автомат, що функціонує автономно, призначена для відтворення деяких рухових функцій людини під час виконання допоміжних та основних виробничих операцій без її безпосереднього втручання.

Конструктори роботів прагнуть, щоб їхні творіння виконували якомога більше рухових функцій із числа тих, що притаманні людині. З точки зору механіки, руку людини можна визначити як просторовий багатолан-



Мал. 81. Роботизація виробничих процесів: а – у космонавтиці; б – у медицині; в – в океанографії; г – у військовій справі

ковий шарнір із числом ступенів рухомості, що дорівнює 27. Механічна система робота також є багатоланковим механізмом, який називають «механічною рукою». У техніці це поняття має назву «маніпулятор» (мал. 82).



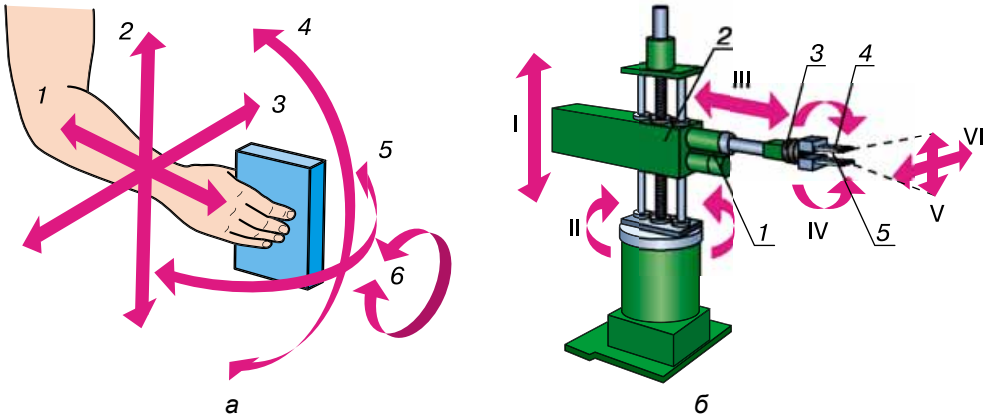
Мал. 82. Механічна система «рука»: а – будова: 1 – основа; 2 – електропривід з програмним керуванням; 3 – колона; 4 – передпліччя; 5 – механічне плече; 6 – маніпулятор; 7 – захоплювач; 8 – зап'ясток; б – використання механічних систем у медицині



Порівняно з рукою людини, маніпулятор може здійснювати більш точні переміщення з великим вантажем, однак поступається їй у досконалості та різнобічності виконуваних рухів. Безперечною перевагою «механічної руки» є те, що вона без втоми та з винятковою точністю може величезну кількість разів робити ті самі рухи, не припускаючись помилок.

Незважаючи на різноманітність компоновальних схем і конструктивних рішень, у промислових роботах можна вирізнити кілька основних функціональних елементів. Основа 1, за допомогою якої промисловий робот жорстко встановлюється поблизу основного технологічного устаткування, кріпиться на станині цього устаткування або переміщується по напрямних уздовж устаткування, що обслуговується роботом. Для зладжених переміщень робочого органа робота його оснащено керівним пристроєм 2, який формує і видає керуючі дії (команди) виконавчому пристрою відповідно до заданої програми керування. У колоні 3 монтуються приводи робочих органів. Вона зв'яже всі органи робота, визначає його компоновання, габаритні розміри та функціональні можливості.

Аналогічно до руки людини, маніпулятор робота 6 складається з передпліччя 4, механічного плеча 5 та зап'ястка 8 із захоплювачем 7, на якому закріплюються змінні робочі інструменти. Для промислових робіт, подібно до руки людини, оптимальним варіантом числа ступенів рухомості маніпулятора є число 6 (мал. 83).

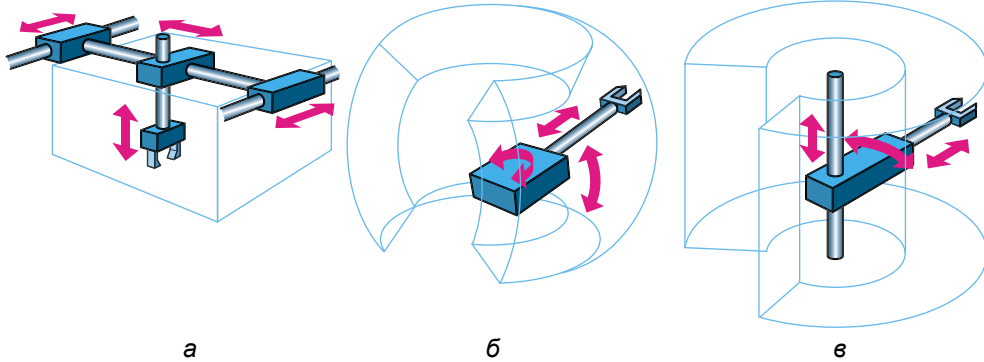


Мал. 83. Схеми ступенів рухомості: а – руки людини; б – маніпулятора

Три ступені рухомості (I–III) використовуються для переміщення або перенесення деталей, а інші три (IV–VI) – для встановлення їх у певній орієнтації для обробки чи виконання визначеної роботи. Маніпулятор є виконавчим органом робота.

Залежно від конструктивної схеми маніпулятора його «рука» може переміщуватися в різних системах координат: прямокутній, сферичній та циліндричній (мал. 84).

У прямокутній системі координат об'єкт доставляється у визначену точку простору шляхом лінійних переміщень ланок маніпулятора по двох або трьох взаємно перпендикулярних осях. У циліндричній та сферичній системах координат об'єкт доставляється за допомогою лінійного



Мал. 84. Конфігурації робочих зон робота: а – прямокутна; б – сферична; в – циліндрична

руху маніпулятора та кутових переміщень у двох взаємно перпендикулярних площинах.

За принципом керування промислові роботи поділяють на чотири види, або покоління: жорстко вбудовані, програмовані, адаптивні, інтелектуальні.

Жорстко вбудовані роботи – це автомати з двома або кількома ступенями рухомості маніпулятора. «Рука» такого робота жорстко пов'язана з технологічним устаткуванням. Такі роботи застосовують під час виконання монотонних операцій або у шкідливих чи небезпечних для здоров'я людини умовах, а також під час масового виробництва однотипних деталей.

Програмовані роботи одноманітно повторюють рухи (команди), задані програмою, наприклад штампування заготовок для надання їм визначеної форми.

Адаптивні роботи в ході виконання технологічної операції залежно від обставин можуть перепрограмовуватись (адаптовуватись) автоматично. Наприклад, якщо до верстата надійшла заготовка, що має відхилення від розмірів, робот відбракує її та бере іншу.

Інтелектуальні роботи є найдосконалішими. Вони можуть аналізувати ситуації, приймати рішення, розв'язувати задачі, навчатися. Їх називають роботами зі штучним інтелектом. Такі роботи можуть застосовуватися для дослідження космосу, океану, використовуватися в зонах високого радіаційного забруднення та ін.

Нині такі роботи набувають широкого застосування. Вони дають змогу виготовляти продукцію високої якості, знижувати її собівартість, виконувати різні виробничі операції в недоступних місцях, самостійно аналізувати виробничі або технологічні операції та ухвалювати потрібні рішення. За такими роботами майбутнє.



Для найдопитливіших

Слово «робот» уперше використав у 1920 році чеський письменник Карел Чапек у п'єсі «R.U.R.» (чеськ. *Rossumovi Univerzální Roboti*, Россумські універсальні роботи). Воно походить від слова «робота», що чеською



та українською мовами звучить однаково. У творі батько й син відкрили хімічну сполуку, з якої створили людиноподібну істоту, здатну прислужувати людям. Цю «істоту» було названо роботом.



Автомат, автоматизація, автоматичний регулятор, механізація, промисловий робот, маніпулятор, ступені рухомості, жорстко вбудований робот, програмований робот, адаптивний робот, інтелектуальний робот.



Автомат – машина (апарат, прилад), що виконує роботу за допомогою особливого механізму без участі людини.

Автоматизація – виконання виробничих процесів за допомогою автоматичних приладів і машин.

Адаптація – настроювання системи на певні умови застосування.

Адаптивний – здатний пристосовуватися.

Маніпулятор – пристрій, що копіює рух пальців, заміняє руки людини та керується на відстані в разі неможливості безпосереднього контакту людини з об'єктом (заготовкою, речовиною, деталлю тощо).

Механізація – оснащення виробництва машинами та механізмами, що повністю або частково замінюють ручну працю машинною.

Робот – пристрій, що функціонує автономно, призначений для заміни людини під час виконання монотонних або небезпечних робіт.

Робот-маніпулятор – різновид робота, що заміняє людину під час виконання певних технологічних операцій у виробничому процесі.



1. Чим автоматизація відрізняється від механізації виробничих процесів?
2. Наведіть приклади перших автоматичних пристроїв.
3. Який пристрій можна вважати роботом? Які їх види вам відомі?
4. Яке призначення має маніпулятор?
5. Чим зумовлено потребу в створенні роботів?
6. Яких переваг можна досягти завдяки автоматизації виробництва та науковій організації праці?

§ 11. ЗАСТОСУВАННЯ АВТОМАТИЧНИХ ПРИСТРОЇВ НА ВИРОБНИЦТВІ ТА В ПОБУТІ



1. Пригадайте, який прилад називають автоматичним.
2. Що спільного між механізацією та автоматизацією виробничих процесів?

В умовах застосування новітньої техніки й технологій, збільшення темпів виробництва, використання великих швидкостей і потужностей, надвисоких і низьких температур людина в багатьох випадках не може безпосередньо керувати виробничим процесом та здійснювати його контроль. У зв'язку із цим виникла потреба розробити такі прилади, пристрої, машини та механізми, які узяли б на себе ці функції. Розробкою методів і засобів розв'язання виробничих завдань з використанням автоматичних пристроїв займається наука *автоматика*.

Упровадження автоматичних пристроїв у виробництво для звільнення людини від оперативного управління виробничим процесом, тобто опера-

цій контролю, керування або регулювання, називається *автоматизацією виробничих процесів*. Автоматизація, на відміну від механізації, полегшує розумову працю людини. Залежно від ступеня заміни розумової праці роботою машин і пристроїв розрізняють *часткову, повну та комплексну автоматизацію*.

За *часткової автоматизації* тільки частина операцій виконується автоматами, наприклад операції керування, інші операції виконують працівники.

За *повної автоматизації* всі операції (контроль, керування, регулювання) автоматизуються, тобто виконуються автоматичними пристроями.

Комплексною називають автоматизацію, яка поширюється не на одну операцію, а на їх комплекс, наприклад на обробку яких-небудь деталей, вузла або виробу. Її може бути здійснено в масштабі всього виробництва, одного чи окремих цехів, певних ділянок виробництва тощо.

Кожен автомат складається з окремих елементів, у яких відбуваються перетворення кількісних та якісних фізичних величин або процесів. Наприклад: розмикання або замикання електричного кола, відкривання або закривання крана у водогоні, газопроводі тощо. Машина або механізм, яким керує елемент автоматики, називається *керованим об'єктом*. За такого керування певним технологічним процесом керуючий пристрій та об'єкт керування утворюють *автоматичну систему керування* (скорочено – АСК).

АСК містить окремі елементи автоматики, які виконують певні функції. Такий елемент називається *блоком автоматичної системи керування*. Автоматичні системи керування класифікують за принципом керування об'єктом або технологічним процесом, а також за керуючим впливом на них.

Залежно від керуючого впливу на об'єкт АСК поділяють на стабілізуювальні, програмні та слідкувальні.

Стабілізуювальна автоматична система підтримує керований параметр постійним. Такі системи сьогодні дедалі частіше використовуються в нашому побуті. Наприклад, підтримування на заданому значенні температури в кімнаті, рівня рідини в резервуарі, стабілізація напруги та інших фізичних параметрів (мал. 85).



а



б

Мал. 85. Стабілізуювальна система: а – терморегулятор опалювальної батареї; б – клімат-контроль в автомобілі



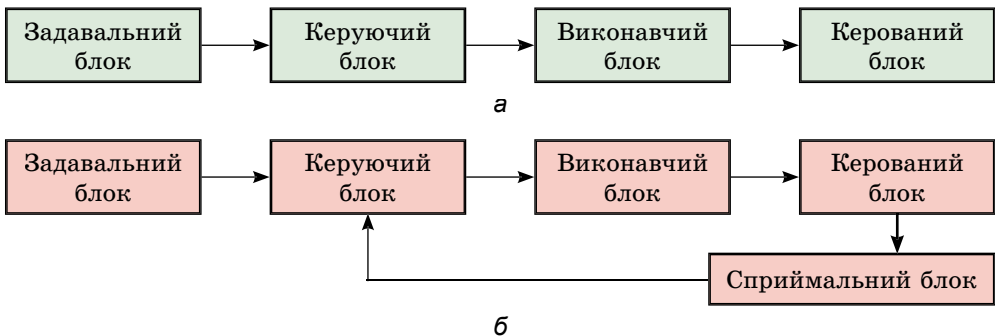
Програмна автоматична система змінює керований параметр відповідно до раніше заданої послідовності змін у часі. Наприклад, зміна температури й вологості повітря в приміщенні відповідно до заданих режимів, перемикання сигналів світлофора тощо. Програма може задаватися годинниковим механізмом, комп'ютерною програмою, термометром, іншими засобами (мал. 86).



Мал. 86. Застосування програмної автоматичної системи: а – у світлофорі; б – у пральній машині

Слідкувальна автоматична система змінює керований параметр залежно від значення системи. Така система має здатність стежити за змінами, які відбуваються в якому-небудь процесі. Наприклад, зміна кількості різальних інструментів, діаметра оброблюваної деталі, її довжини тощо.

За принципом дії автоматичні системи керування поділяють на системи з розімкнутим і замкнутим колами впливу (мал. 87).



Мал. 87. Схеми автоматичної системи керування: а – з розімкнутим колом впливу; б – із замкнутим колом впливу

Автоматичною системою з *розімкнутим колом впливу* називають таку, у якій входними є тільки зовнішні дії керуючого пристрою. Ці дії визначені раніше і не залежать від дійсного стану керуючого об'єкта або процесу. Таку систему використовують лише для керування простими процесами, що відбуваються в тих самих умовах та у визначеному порядку.

В автоматичній системі із *замкнутим колом впливу* входними для керуючого пристрою є як зовнішні, так і внутрішні (контролюючі) дії. При-

клад замкнутої системи – автоматична система регулювання. У ній керуючі дії виробляються внаслідок порівняння дійсного значення керуючої величини з наперед заданою. Пристрій, що виконує функцію регулювання, називають автоматичним регулятором.

Системи автоматичного керування широко застосовують у всіх галузях промисловості не тільки для керування машинами, верстатами, лініями та іншими технологічними об'єктами, а й для контролю якості обробки деталей, їх сортування тощо.

Прикладом розімкнутого кола впливу є автоматичні лінії. Це сукупність машин-автоматів, які в певній послідовності, автоматично, без участі людини виконують технологічні операції. Кожний верстат, виконавши певну технологічну операцію, за допомогою автоматичного пристрою передає деталі іншому верстату. Керування автоматичною лінією, а також контроль усіх технологічних операцій здійснює людина з пульта керування або робот відповідно до заданої програми. Проте будь-яка неполадка вимагатиме припинення технологічного процесу і втручання людини.

Наприклад, у разі поломки інструмента виникає нагальна потреба його заміни майстром-оператором. Тобто в цьому випадку коло технологічного процесу розмикається. Для автоматичної заміни інструмента або усунення інших неполадок чи налагодження технологічних процесів сконструйовано автомати, у яких зазначені проблеми розв'язуються автоматичними пристроями. Вони без втручання людини можуть замінити інструмент, що вийшов з ладу, на інший, переналагодити автоматичне виконання певного технологічного процесу тощо. Тобто сприймальний блок зафіксує певну неполадку, автоматично ухвалить рішення, подасть відповідну команду на керуючий блок, який виконає певні дії щодо усунення неполадок. Такі автомати називають автоматами із числовим програмним керуванням.

Більш досконалими автоматами, що забезпечують ритмічність, високий темп випуску продукції, універсальність та можливість швидкого переналагодження для виконання інших технологічних операцій, є гнучкі виробничі системи.

Гнучка виробнича система (ГВС) – комплекс технологічного та допоміжного устаткування, пов'язаного єдиною системою автоматичного керування на основі електронної обчислювальної машини (комп'ютера) для виконання різних технологічних операцій під час обробки групи або груп деталей.

Гнучка технологія стала основною частиною автоматизованого виробництва. Такий комплекс включає в себе верстати із числовим програмним керуванням.

Налагоджування верстата і зміна програми дії робота дають змогу переходити від виконання однієї технологічної операції до іншої. Наприклад, на лінії з автоматизованими роботами вони своїми «руками-маніпуляторами» захоплюють напівфабрикат, установлюють його на транспортер і після виконання певних технологічних операцій автоматично переміщують транспортер до інших роботів, що виконують визначені для них операції. Так продовжується виконання роботами повного циклу робіт з виготовлення певної продукції аж до остаточного їх завершення (мал. 88). Їх виконання задається і керується комп'ютерними системами.



а

б

Мал. 88. Автоматичні лінії із застосуванням робота: а – у машинобудівній промисловості; б – у харчовій промисловості

Залежно від визначених функцій навколо робота може бути встановлено різноманітне технологічне обладнання, за допомогою якого здійснюється автоматичне виконання різноманітних виробничих операцій аж до повного завершення виготовлення виробу.

Автоматизована система керування технологічними процесами – це і сукупність візуальних апаратно-програмних засобів (мал. 89), що здійснюють контроль і керування виробничими й технологічними процесами, підтримуючи зворотний зв'язок та активно впливаючи на хід процесу при відхиленні його від заданих параметрів, забезпечуючи регулювання й оптимізацію керованого процесу.



Мал. 89. Апаратна візуального контролю

ПРАКТИЧНА РОБОТА № 6

Ознайомлення з автоматичними пристроями

Обладнання: верстатне обладнання навчальних майстерень.

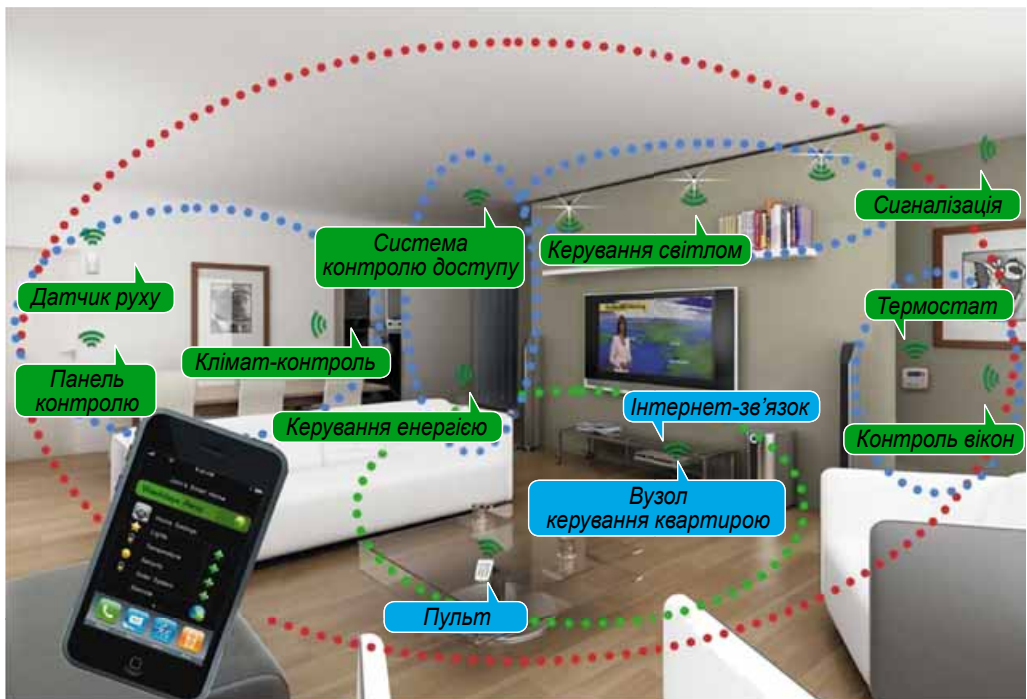
Послідовність виконання роботи

1. Ознайомтеся з конструктивними особливостями автоматичних пристроїв, якими обладнано шкільну майстерню.
2. З'ясуйте принцип дії механізмів ручної та автоматичної подачі різального інструмента токарно-гвинторізного верстата ТВ-6 або його модифікацій.
3. Накресліть кінематичну схему пристрою автоматичної подачі різального інструмента верстата.
4. Огляньте токарний верстат з обробки деревини та заточувальний верстат і з'ясуйте принцип блокування їх роботи під час підняття захисних кожухів (за наявності в навчальних майстернях).



Для найдопитливіших

Автоматичні системи сьогодні використовують і для контролю та керування обладнанням будинку (квартири). Термін «розумний будинок» (*Smart House*) ми чуємо дедалі частіше. «Розумний будинок» – це таке житлове приміщення, у якому досягнуто високого рівня автоматизації та комфорту. Така система об'єднує всі прилади та системи (опалення, освітлення, вентиляція, кондиціонери, аудіо- та відеотехніка, система



Мал. 90. Схема автоматичної системи контролю квартири



охорони та ін.), які раніше функціонували незалежно, у єдину систему із централізованим керуванням (мал. 90). Воно може здійснюватися через сенсорні панелі або планшети, мобільні телефони, комп'ютери й навіть за допомогою голосу.



Автоматика, автоматична система керування.



Слідкувальна система – система, що стежить за перебігом певної технологічної операції.

Стабілізувальна система – система, що забезпечує незмінність певних процесів.



1. Яке основне завдання науки автоматизації?
2. Що собою являють автоматичні системи керування та контролю?

§ 12. ВИКОРИСТАННЯ КОМП'ЮТЕРНОЇ ТЕХНІКИ В СУЧАСНИХ ТЕХНОЛОГІЧНИХ ПРОЦЕСАХ



1. Як розвиток інформаційних технологій впливає на виробничі процеси?
2. Назвіть приклади використання інформаційних технологій для керування побутовими процесами.

Сучасне життя, зокрема його ділову та повсякденну складові, важко уявити без використання комп'ютерної техніки, адже жодне підприємство не обходиться без допомоги комп'ютерів. Усі повторювані щоденно операції зберігання даних, оформлення документів, побудови графіків, таблиць, штатних розписів, створення рекламної продукції передбачають застосування електронних обчислювальних машин. Швидкими темпами розвивається та вдосконалюється комп'ютерна техніка в усіх сферах людської діяльності. Найхарактерніше це для таких ключових галузей, як промисловість, медицина, освіта тощо.

Постійно зростає рівень застосування комп'ютерних технологій у медицині, з'являється дедалі більше нових медичних програм, а складні сучасні дослідження в цій сфері неможливі без застосування обчислювальної техніки. До таких досліджень можна зарахувати комп'ютерну томографію, томографію з використанням явища ядерно-магнітного резонансу.

Ми можемо отримувати дистанційну освіту й об'єднуватися у групи за професійними, соціальними або культурними інтересами.

Однак у побутовий кондиціонер не можна вмонтувати системний блок звичайного персонального комп'ютера. І в складі так званого смарт-телевізора ми не знайдемо окремого персонального комп'ютера в його звичайному вигляді. Автоматизація такого роду техніки стала можливою значною мірою завдяки винайденню мікропроцесора і створенню мікропроцесорних систем.

Мікропроцесори (*мікроелектронні програмовані пристрої*) і мікроконтролери широко використовуються в побутовій техніці, медичних приладах, автомобільній електроніці, системах керування ліфтами, телефонах, аерокосмічній та військовій промисловості і, звичайно ж, у промисловому виробництві (*мал. 91*).



Побутова техніка



Медична техніка



Засоби зв'язку та електроніка



Роботи та промислові верстати



Транспортні засоби

Мал. 91. Сфера застосування мікроконтролерів

Ще один тип мікропроцесорних пристроїв, що за останні 30...40 років зайняли свою ринкову нішу, – так звані програмовані логічні контролери. Їх використовують у промисловому виробництві для керування складними об'єктами технологічного процесу.



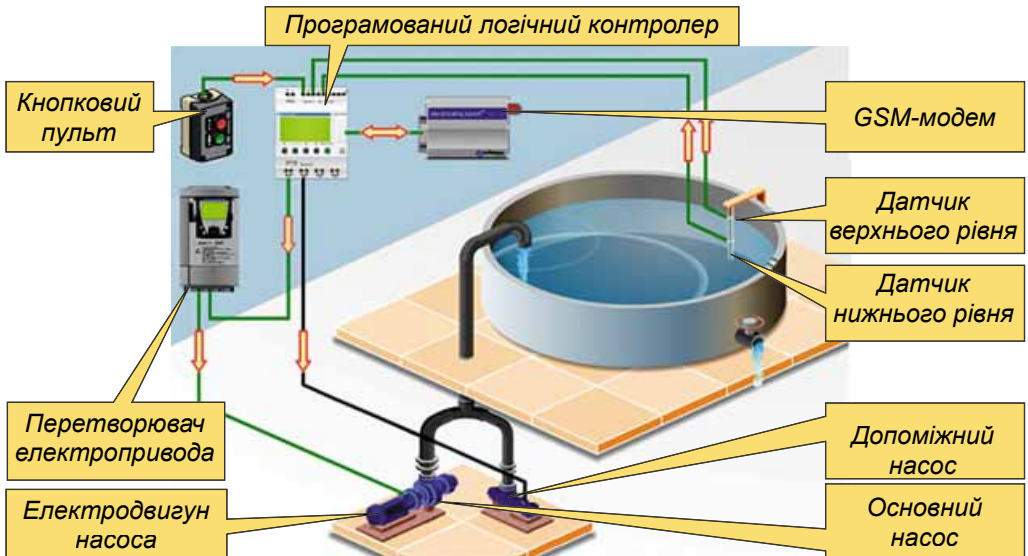
Програмований логічний контролер (ПЛК) – це спеціалізована мікропроцесорна система, що використовується для автоматизації технологічних процесів та загальнопромислових установок і комплексів (конвеєрів, підйомних кранів, подрібнювачів, млинів, класифікаторів, змішувачів, пакувальників, робототехнічних та гнучких виробничих комплексів тощо).

Фактично ПЛК – це міні-комп'ютер у спеціальному конструктивному виконанні, який може застосовуватись у несприятливих умовах зовнішнього середовища (мал. 92, а). Для створення програм для ПЛК використовують спеціальні «інженерні» мови програмування, зрозумілі спеціалістам різного профілю: електрикам, механікам, технологам, операторам, – які можуть моніторити процес за допомогою панелей візуалізації (мал. 92, б).



Мал. 92. Технічні засоби автоматизації:
а – програмовані логічні контролери; б – панелі візуалізації

На малюнку 93 показано систему автоматизації роботи насосної станції. Візуальний контроль здійснюється за допомогою мобільного телефона через SMS-повідомлення. Для забезпечення мобільного зв'язку з контролером використовують GSM-модем.



Мал. 93. Система автоматизації насосної станції за допомогою ПЛК



Також ПЛК можуть бути застосовані для створення мікроклімату в тепличному господарстві, на птахофабриках, тваринницьких фермах тощо.



Мікропроцесор, мікроконтролер, програмований логічний контролер.



Мікроконтролер – це спеціалізований мікроелектронний програмований прилад, призначений для використання в керуючих пристроях, системах передачі даних та системах керування технологічними процесами.

Мікропроцесор – це мікроелектронний програмований пристрій, призначений для обробки інформації та керування процесами обміну цією інформацією у складі мікропроцесорної системи (комп'ютера).



1. Назвіть приклади використання комп'ютерів у різних видах технологічних процесів.
2. Які особливості використання інформаційних технологій порівняно з традиційними?

§ 13. ОСНОВИ БІОНІКИ В ПРОЕКТУВАННІ



1. Запропонуйте, як можна використати особливості будови об'єктів живої природи в конструюванні виробів.
2. У чому суть художнього конструювання?

Відкриття винахідників чи науковців, створення архітектурних споруд або художніх творів – це прояв творчості і водночас проектування в певній галузі людської діяльності. Однак найталановитішим творцем прекрасного вважають природу – саме вона є невичерпним джерелом натхнення.

Якими дивовижно схожими на живі істоти бувають інструменти, механізми та машини! Зверніть увагу на ілюстрації, розміщені на малюнку 94. Зображені вироби сконструйовано на основі біоніки, вони нагадують предмети живої природи.

Біоніка – це наука про використання раціональних особливостей будови живої природи для конструювання виробів та вдосконалення технологій.

Нині навряд чи можна знайти таку сферу людської діяльності, яка не спіралася б на витвори природи і так чи інакше не була б пов'язана з біонікою.

Свій початок наука біоніка бере з давнини, зокрема античні архітектори вчилися у природи законів пропорції та правильного співвідношення розмірів окремих частин і деталей виробу. Сьогодні ж дію законів пропорції ми можемо спостерігати в сучасних проектних рішеннях (*мал. 95*).

Але творцям давнини ще не було відомо найістотніше – закономірності формоутворення, таємниці будови та самоконструювання живого світу.

Із часом стало зрозумілим, що будь-який організм – від комахи до слона – є досконалою конструкцією. Знання про природу почали привертати до себе дедалі більшу увагу конструкторів і використовуватися в будівництві й архітектурі, народних промислах і ремеслах. Так,



Мал. 94. Біоніка в промисловості



Мал. 95. Симетрія в природі й техніці

наприклад, природний закон вітрових навантажень впливає на форму крони дерев (вона нагадує конус із вершиною вгору). Її використовували та використовують архітектори, проектуючи різноманітні споруди – від всесвітньо відомої піраміди Хеопса до Ейфелевої вежі (мал. 96).

Цікавий підхід у біонічному стилі ми можемо спостерігати в проектуванні сучасних будівель – наприклад, споруди у вигляді вітрил, багатоповерхівки у вигляді спіралі ДНК, балкони якої зміщені один відносно одного і вкриті рослинністю (мал. 97).

Науковці доводять, що будь-кого з представників тваринного й рослинного світу можна розглядати як високоорганізований механізм, структурне і функціональне об'єднання різних елементів – біологічну систему. Біоніка досліджує та використовує принципи їхньої будови й функціонування для створення і вдосконалення технічних систем, машин, будівельних конструкцій тощо.

Біонічний метод у художньому конструюванні – це досягнення єдності між живою природою та рукотворним середовищем, створення такої сфери, у якій людина існуватиме в гармонії з природою. «Уписування» в природу означає врахування під час проектування виробів технологічних,



а

б

Мал. 96. Використання природної форми в архітектурних спорудах: а – піраміда Хеопса; б – Ейфелева вежа (конструктор *Густав Ейфель*)



а

б

Мал. 97. Використання біоніки в проектуванні будівель: а – Сіднейський оперний театр (архітектор *Йорн Утзон*); б – багатоповерхівка у вигляді спіралі (архітектор *Вінсент Калебо*)

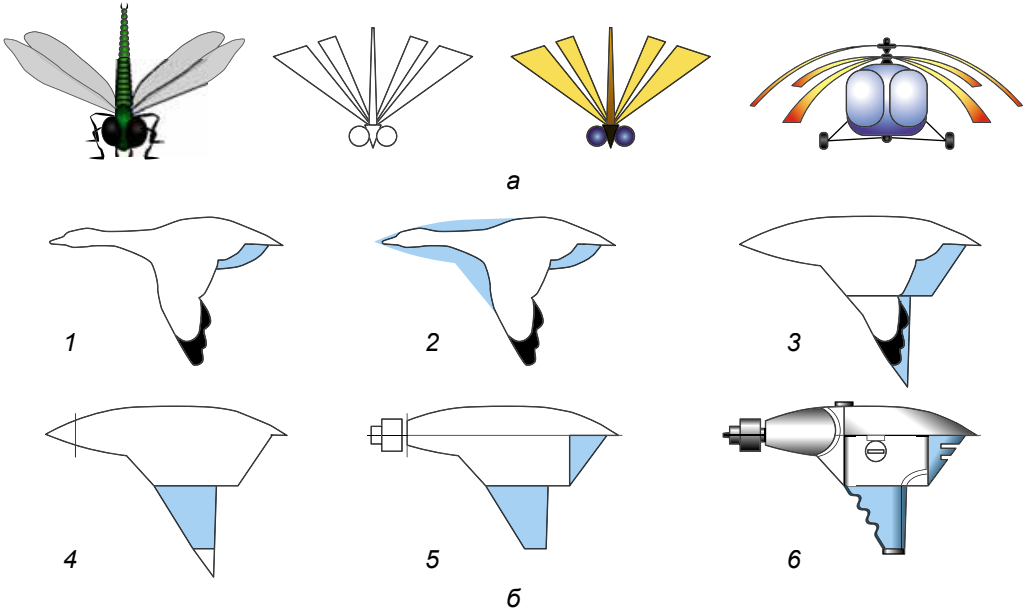
екологічних, естетичних чинників, водночас конкретні способи та засоби такого врахування можуть бути різні.

Художнє конструювання передбачає творчу проектну діяльність. Проектування виробів здійснюють художники-конструктори, дизайнери. Об'єкти тваринного та рослинного світів «підказують» їм ідеї для художнього й технічного конструювання. Використання природних принципів формоутворення дає художникам-конструкторам змогу врізноманітнювати форми виробів, вводити нові конструктивні рішення, підвищувати їх раціональність й економічність, що в остаточному підсумку підвищує якість та асортимент виробів, дає змогу більш повно задовольняти споживчі потреби. Такий процес перетворення біоформи в техніку називається *трансформацією*.

Роботу з урахуванням біоніки, що виконується під час художнього конструювання, називають *бюдизайном*. Основним методом бюдизайну є метод функціональних аналогій, або співставлення принципів і засобів формоутворення виробів і живої природи. Дизайнер повинен бачити й розуміти логіку природних форм, аналізувати їх, виділяти найсуттєвіше і



потім моделювати на цій основі нові об'єкти та структури. Він робить детальні замальовки всіх різновидів природного зразка, потім, використовуючи формоутворювальні, осьові й розчленовувальні лінії, аналізує природну форму та розробляє технічний зразок (мал. 98).



Мал. 98. Розробка технічних зразків: а – гвинтокрила; б – електродріля

Так, на прикладі моделювання форми електродріля (мал. 98, б) ви можете простежити поетапне пластичне перетворення природного аналога в технічний об'єкт. За основу взято реалістичний природний мотив, аналог 1. Художник здійснив лінійно-формоутворювальні кресленики з геометричних форм 2 та декоративне перетворення 3. Наступний етап – це моделювання форми 4 з переходом у проміжне трансформування при одночасному збереженні образу аналога, де лінії є основою майбутньої форми 5. І на завершення – тектонічне трансформування в техніку 6.

Вивчення форм живої природи, зокрема, живить фантазію дизайнерів та модельєрів під час створення нових швейних виробів (мал. 99).



Мал. 99. Біоформи в одязі: а – покрій рукава за формою крила кажана; б – спідниця-тюльпан

Біонічні форми, природні стилізації застосовують для дизайну як середовища інтер'єру в цілому, так і його окремих предметів (мал. 100).



а



б



в

Мал. 100. Біоніка: а – в інтер'єрі; б – у меблях; в – в освітлювальних приладах

Добираючи аналоги із числа біологічних об'єктів, слід приділяти увагу в основному тим з них, які хоча б побічно виконують функцію (таку саму чи подібну), потрібну в проектуванні конструкції. Вибравши відповідний природний аналог, визначають те суттєве в його формі та конструкції, що забезпечує виконання поставлених перед дизайнером завдань.



Щоб створити нову річ, яка матиме оригінальну форму та незвичне оздоблення, насамперед потрібно зробити її *макет* або *модель*. Виготовляють їх з недорогих матеріалів, які легко піддаються обробці (папір, картон, пластилін, глина, пінопласт, текстильні матеріали, деревина та ін.). З пластиліну, наприклад, можна легко відтворити будь-яку природну форму. Але зазвичай такі витвори можуть деформуватися під дією сонячного проміння або навіть від легкого дотику. Тому в художньому конструюванні використовують багато інших матеріалів. З картону створюють макети інтер'єрів кімнат. З паперу й текстильних матеріалів – нові моделі одягу, іграшок, сувенірів тощо. З пінопласту вирізають макети будинків та садіб. Деревину застосовують для створення макетів нових меблів, а також для моделювання суден, літальних апаратів, транспортних засобів.

ПРАКТИЧНА РОБОТА № 7

Створення моделі виробу з використанням біоформ

Обладнання та інструменти: технологічні карти, графічні зображення, ескізи аналогів виробів, креслярські інструменти, витратні матеріали для створення макета й моделі.

Послідовність виконання роботи

1. Розгляньте вироби, зображені на малюнку 101, або ті, які запропонував учитель, та проаналізуйте їх на предмет використання біоформ.
2. Оберіть один із напрямків для зміни формоутворення або запропонуйте власний.
3. Визначтеся з видозміною реального об'єкта, виконайте ескіз виробу з використанням біоформ.
4. Визначте, які матеріали доцільно використати для виготовлення виробу.
5. Запропонуйте технологію виготовлення виробу.
6. Із підручних матеріалів виготовте макет виробу.
7. Захистіть проект виробу.



Мал. 101. Вироби-аналогі



Біоніка, біонічний метод, біодизайн, трансформація, тектоніка.



Біонічний метод – формоутворення на основі образів живої природи.

Біоформа – одна з форм, яку можуть мати предмети, що відображає зовнішні обриси біологічних об'єктів.

Тектоніка – закріплення у формі дизайнерського об'єкта послідовного визначення закономірностей його функціонального рішення, цілісності й стійкості та конструктивної, функціональної чи візуальної структури.



1. Що таке біоніка?
2. Чому людина почала використовувати біоформи в технічних конструкціях?
3. Що спільного мають вироби, сконструйовані із застосуванням технологій біоніки?
4. Наведіть приклади використання біоформ у створенні технічних конструкцій.

§ 14. ЗАГАЛЬНІ УЯВЛЕННЯ ПРО ПРОФЕСІЮ



1. Пригадайте, які види професій вам відомі. Які особливості роботи характерні для цих професій?
2. Які професії вам подобаються найбільше? Поясніть чому.
3. Якою професією ви хочете оволодіти після закінчення школи? Обґрунтуйте свої прагнення.

Усе, чим користується людина, – автомобілі й космічні кораблі, мобільні телефони й комп'ютери, родючі землі й технічні споруди, предмети повсякденного вжитку – результат її праці. Для того щоб створити будь-яку корисну річ, потрібно мати відповідні знання і вміння.

Насамперед кожному слід здійснити найголовніше в житті – обрати вид трудової діяльності – *професію*. Це відповідальне і складне завдання, до розв'язання якого потрібно підходити зважено, адже від правильного вибору фаху залежатиме ваше задоволення результатами своєї праці та її якість.

Професія – це рід занять, який об'єднує групу споріднених спеціальностей. Наприклад: професія – учитель, а спеціальності – учитель трудового навчання, учитель фізики, учитель інформатики тощо. Спеціальності слюсар механоскладальних робіт, слюсар контрольно-вимірювальних приладів і автоматів, слюсар-ремонтник об'єднуються у професію слюсар, а столяр може мати такі спеціальності, як столяр-червонодеревник, столяр-мебляр, столяр-будівельник тощо. Отже, поняття «професія» ширше, ніж «спеціальність», тому ототожнювати їх не можна.

Спеціальність – це сфера діяльності, що вимагає певної підготовки і є основним засобом для існування й розвитку людини, її життєзабезпечення. Висококваліфіковані працівники, які досконало оволоділи професією, можуть очолювати на підприємстві групу фахівців, які виробляють певний вид продукції. Наприклад, бригадир слюсарів-складальників, начальник відділу технічного контролю, начальник навчального цеху, заступник директора заводу тощо.

Спеціальність (фах) може включати спеціалізації. *Спеціалізація* (від лат. *specialis* – «особливий») – конкретизація, деталізація фаху, набуття



особою здатностей виконувати окремі особливі завдання та обов'язки в межах спеціальності. Наприклад, фах дизайнера може включати такі спеціалізації: дизайнер костюмів, дизайнер інтер'єрів, промисловий дизайнер, дизайнер ландшафтів, графічний дизайнер.

Службове становище, пов'язане з виконанням певних обов'язків у якій-небудь установі, на підприємстві, в організації, називають посадою.

Оскільки в одній галузі зайняті різні спеціалісти, їхня праця має певні особливості. Наприклад, у виробничій сфері працюють оператори ліній автоматичного монтажу, дизайнери, інженери, конструктори, будівельники та інші працівники, характер праці яких різний.

Як зорієнтуватись у складному й цікавому різноманітті професій, які їх особливості? Для цього ознайомтеся з додатками 1, 2 в кінці підручника. Існують також довідкові матеріали: *класифікатори та класифікації професій.*

Класифікатор професій – довідник, який містить систематизований перелік професій (виробничих стандартів) (мал. 102).

Уявлення про характер праці спеціаліста залежно від предмета праці дає класифікація професій. *Класифікації професій* – це розподіл професій відповідно до галузевої структури народного господарства (виробничої і невиробничої сфер).

З класифікатором професій ви можете ознайомитися в Інтернеті, і отримаєте

Мал. 102. Класифікатор професій

уявлення про різноманітність професійної діяльності людини. Окремі інформаційні джерела (мал. 103) поглиблюють інформацію про світ професій. Наприклад, журнал «Менеджер по персоналу» призначено для професіоналів у сфері управління людськими ресурсами.



Мал. 103. Інформаційні джерела

На сторінках журналу «Довідник кадровика» висвітлюється широке коло проблем: порядок оформлення, ведення та обліку трудових книжок; правила прийняття на роботу за трудовим договором чи договором підряду; регулювання роботи тимчасових і сезонних працівників; проведення атестації працівників і присвоєння їм кваліфікаційного розряду тощо.

Об'єкти, на які спрямовано діяльність людини, називають **предметом праці**. Це можуть бути людина, природа, техніка, символи, художній образ.

З урахуванням предмета праці, засобів, умов, кваліфікаційних вимог до певних галузей людської діяльності, професії поділяють на п'ять типів: «людина-людина», «людина-природа», «людина-техніка», «людина – знакова система», «людина – художні образи» (мал. 104).



Учитель



Фермер



Токар



Оператор комп'ютерного набору



Скульптор

Мал. 104. Типи професій

До типу професій *людина-людина* належать професії, де предметом праці є люди. Прикладом цього типу можуть бути професії: учитель, лікар, продавець, телефоніст міжміського зв'язку (див. додаток 2.1).

Тип професій *людина-природа* об'єднує професії, предметом праці яких є жива природа: рослинні й тваринні організми. До цього типу належать такі професії, як агроном, тракторист, виноградар, птахівник, зоотехнік тощо (див. додаток 2.2).

Назва типу професій *людина-техніка* вказує на те, що людина в процесі праці спрямовує свою діяльність на технічні об'єкти (машини, механізми). Найпоширенішими професіями цього типу є: токар, слюсар, сталевар, шахтар, електромонтажник, технік-електрик, інженер-технолог (див. додаток 2.3).

Тип професій *людина – знакова система* включає професії, де людина має справу з креслениками, схемами, картами, текстами, символами. До цього типу належать професії: секретар-друкарка, редактор, бухгалтер, програміст, оператор зв'язку, телеграфіст, кресляр, топограф, технік-геодезист (див. додаток 2.4).

Професії, пов'язані з образотворчою, музичною, акторсько-сценічною діяльністю, об'єднано в професії типу *людина – художні образи* (див. додаток 2.5). Це художник, артист ансамблю, актор, композитор, скульптор, конструктор-модельєр одягу.



Класифікація професій за предметом праці допомагає розібратися в тому, які загальні вимоги ставить об'єкт праці до людини. Так, тип професій «людина–людина», окрім професійних знань спеціаліста, передбачає тактовність, чуйність, доброзичливість, вміння стримувати себе, спілкуватися з людьми різного характеру і темпераменту.

Професії типу «людина – художній образ» потребують від людини образного мислення, багатой уяви, здібностей до сприймання кольору, форм, спостережливості.

Щоб правильно обрати професію, треба спочатку пізнати себе. Пропонуємо і вам визначити власний профіль обдарованості: академічної, естетичної, практичної.

Якщо людина відповідає вимогам, які ставить професія до здібностей, особистих якостей, фізичного стану, то вона є *професійно придатною*.

Наприклад, той, хто має намір обрати професію слюсаря механоскладальних робіт, повинен відповідати таким вимогам: високий рівень технічного мислення; здатність до швидких, чітких дій; зосередженість, увага, хороший зір, добра рухова активність та ін.

Якщо людина не відповідає професії, то має місце *професійна непридатність*. Наслідком професійної непридатності є різні захворювання, втрата працездатності тощо. Крім того, залучення до певного виду роботи професійно непридатних людей завдає підприємству відчутних економічних збитків через випуск продукції низької якості, а працівнику – додаткових витрат через повторний вибір професії та навчання.

Причини професійної непридатності можуть бути різними, наприклад фізіологічними: якщо людина не розрізняє кольорів (дальтонік), вона, безперечно, не може бути водієм, художником, дизайнером, малярем. Такою причиною може бути також невідповідність за станом здоров'я, прикладом за наявності алергічних захворювань людина не може освоювати фармацевтичні, медичні професії тощо. Значущим чинником є також відповідність професійно важливим якостям. Наприклад: фахівці із систем програмування, розробники операційних систем тощо повинні швидко й точно виконувати операції пальцями рук, їм повинні бути притаманні зосередженість, висока увага, знання мов тощо. Отже, щоб обрати професію, конче потрібно насамперед з'ясувати її вимоги до людини.

Для визначення інтересів і нахилів до певного типу професій учні-психологи розробили спеціальні тести, завдання, опитувальники, комп'ютерні програми. Щоб надати громадянам допомогу у виборі професії, у населених пунктах створено *центри зайнятості*, у яких працюють психологи, педагоги, медичні та інші працівники. У цих закладах людина може детально вивчити власні індивідуальні особливості та визначити придатність до оволодіння певною професією.

ПРАКТИЧНА РОБОТА № 8

Визначення інтересів і нахилів до певного типу професій

Обладнання та матеріали: диференційно-діагностичний опитувальник.

Послідовність виконання роботи

1. Ознайомтеся з інструкцією до опитувальника та завданнями, що пропонуються в ній.



2. Заповніть аркуш відповідей.

3. Визначте власні інтереси й нахили до певного типу професій.

Усі питання анкети містять два альтернативних варіанти («а» і «б»).

Ви повинні в кожній із 20 запропонованих пар видів діяльності обрати тільки один вид. Прохання: уважно прочитайте пару описів і спочатку оберіть для себе той вид діяльності, яким ви хотіли б займатися. Потім дайте оцінку кожному із двох описів:

«+» – якщо вид заняття подобається;

«-» – якщо вид заняття не подобається.

Оцінки потрібно занести в бланк відповідей у клітинки з відповідними номерами.

Диференційно-діагностичний опитувальник «Я віддам перевагу»

Уявіть, що після відповідного навчання ви зможете виконувати будь-яку роботу. Однак, якби вам довелося обирати з двох можливих, якій ви віддали б перевагу?

1а – Доглядати за тваринами	1б – Обслуговувати машини, прилади (стежити за їхньою роботою, регулювати)
2а – Допомогати хворим людям, лікувати їх	2б – Складати таблиці, схеми, програми для комп'ютерів
3а – Стежити за якістю книжкових ілюстрацій, плакатів, художніх листівок, носіїв музики	3б – Стежити за станом, розвитком рослин
4а – Обробляти матеріал (дерево, тканину, метал тощо)	4б – Доводити товари до споживача (рекламувати, продавати)
5а – Обговорювати науково-популярні книжки, статті	5б – Обговорювати художні книжки, п'єси, концерти
6а – Вирощувати молодняк (тварин певної породи)	6б – Тренувати товаришів (або молодших) для виконання певних вправ (трудових, спортивних)
7а – Копіювати малюнки, налаштовувати музичні інструменти	7б – Керувати яким-небудь вантажним засобом – трактором, тепловозом
8а – Повідомляти, пояснювати людям потрібну інформацію	8б – Оформляти виставки, вітрини (брати участь у підготовці п'єс, концертів)
9а – Ремонтувати речі, вироби, одяг, техніку, житло	9б – Шукати і виправляти помилки в текстах, таблицях, малюнках
10а – Лікувати тварин	10б – Виконувати обчислення, розрахунки
11а – Виводити нові сорти рослин	11б – Конструювати, проектувати нові промислові вироби
12а – Залагоджувати суперечки, конфлікти між людьми, переконувати, пояснювати, заохочувати, карати	12б – Розбиратись у кресленниках, схемах (перевіряти, уточнювати тощо)



Продовження таблиці

13a – Спостерігати за творчими колективами, вивчати роботу гуртків художньої самодіяльності	13б – Спостерігати за мікробами, вивчати їхні особливості
14a – Обслуговувати, налагоджувати медичні прилади, апарати	14б – Надавати людям медичну допомогу в разі поранень
15a – Складати точні описи-звіти про явища, які спостерігали, про події	15б – Художньо описувати, відтворювати події (які спостерігали або уявляли)
16a – Робити лабораторні аналізи в лікарні	16б – Лікувати людей, проводити з ними бесіди
17a – Фарбувати й розписувати стіни приміщень, поверхні виробів	17б – Здійснювати монтаж будівель або складання машин, приладів
18a – Організовувати культпоходи ровесників, туристичні походи, екскурсії тощо	18б – Грати на сцені, брати участь у концертах
19a – Виготовляти за креслениками деталі або вироби (машини, одяг), споруджувати будинки	19б – Займатися креслярством, копіювати карти, креслення
20a – Вести боротьбу з хворобами рослин, із шкідниками лісу, саду	20б – Працювати на клавішних машинах (друкарській, телетайпі, набірній машині тощо)

Прізвище, ім'я учня					
Клас		Школа		Дата	
	П	Т	Л	З	Х
	1а –	1б +	2а +	2б +	3а –
	3б –	4а +	4б –	5а +	5б –
	6а +	7б +	6б –	9б +	7а –
		9а +	8а –		8б +
	10а +			10б –	
	11а –	11б +	12а –	12б +	13а –
	13б +	14а +	14б –	15а –	15б –
	16а –		16б +		17а +
		17б +	18а –		18б –
	20а –	19а +		19б –	
				20б –	
«+»	3	7	2	4	2
«–»	5	1	6	4	6



Обробляючи результати відповідей, самостійно полічіть кількість знаків «+» окремо в кожному з п'яти вертикальних стовпчиків і зазначте відповідні суми в нижніх клітинках аркушів відповідей.

Максимальні суми в стовпчиках указують на перевагу інтересів, а можливо й нахилів до певних галузей діяльності.



Професія, спеціальність, посада, класифікатор професій, класифікація професій, предмет праці, професійна придатність, професійна непридатність, центр зайнятості.



Організація – об'єднання людей для здійснення певних заходів, розробки технологій тощо.

Професіонал – той, хто зробив яке-небудь заняття предметом своєї постійної діяльності, своєю професією.

Професія – рід занять, трудової діяльності людини, що вимагає певних знань і навичок і є джерелом існування.

Спеціальність – сфера чиєїсь діяльності або вивчення чого-небудь; основна кваліфікація, професія, фах.

Фахівець – той, хто досконало володіє якимось фахом, має високу кваліфікацію, глибокі знання з певної галузі техніки, науки, мистецтва тощо; той, хто зробив якесь заняття своєю професією.



1. Що спільного між професією та спеціальністю?
2. У чому сутність поняття «посада»?
3. Що таке класифікатор професій? Використовуючи різні джерела інформації, зокрема Інтернет, з'ясуйте, чи є класифікатори професій в інших країнах. Знайдіть у вітчизняному й зарубіжних класифікаторах назву вашої майбутньої професії.
4. З якими інформаційними джерелами про професії ви вже ознайомилися?
5. Які основні причини професійної непридатності людини?
6. Як уникнути помилкового вибору професії? Обґрунтуйте свою думку.

§ 15. ПРОЕКТУВАННЯ МАЙБУТНЬОЇ ПРОФЕСІЙНОЇ ДІЯЛЬНОСТІ



1. Назвіть три професії, які вас приваблюють найбільше. Які засоби й предмети праці їм притаманні?
2. Які кваліфікаційні вимоги потрібні для праці, на яку спрямована ваша професійна орієнтація?

Кожен учень замислюється над проблемою вибору професії. Що для цього потрібно знати? Що враховувати? У якому навчальному закладі здобути спеціальність? Які умови праці за обраною спеціальністю? Ці та багато інших питань вам потрібно буде враховувати, обираючи майбутню професію. Насамперед кожен з вас повинен проаналізувати власні можливості оволодіння відповідним фахом, зіставити їх з вимогами щодо



нього та з'ясувати три основні питання: «що я можу», «що я хочу» та «що потрібно для економіки нашого регіону».

Світ професій різноманітний, і кожен має змогу знайти в ньому улюблену професію (мал. 105). Хтось мріє стати видатним спортсменом, а комусь більше подобається конструювання. Є люди, які мріють працювати з технікою на виробництві, а інших захоплює робота, пов'язана з природою. Існують сотні різних професій. Обрати серед них свою непросто.



Мал. 105. Різноманітність професій

«Сто доріг – одна твоя» – так каже народна мудрість. Адже кожна професія, як і кожна людина, має свої особливості і ставить певні вимоги до професійної діяльності. Так, наприклад, щоб стати дизайнером, треба мати розвинену фантазію, добре розрізняти кольори, уміти малювати. Столяр повинен бути вправним у роботі з інструментами для обробки деревини, мати хороший окомір (уміти визначати розміри на око, без приладів). Контролер має бути спостережливим, уважним, принциповим.

І хоча нині рідко люди обирають одну професію на все життя, оскільки дуже швидко відбуваються зміни в сучасному суспільстві, та важливість правильного вибору професії переоцінити важко. Вибір професії – один з найважливіших і найвідповідальніших кроків у житті людини.

Якщо обирати професію відповідно до власних інтересів, нахилів, здібностей, враховуючи водночас стан особистого здоров'я, професійну придатність та можливість працевлаштування (потреби у спеціалістах у межах певного регіону), то робота принесе очікувані результати й допоможе здійснити найзаповітніші мрії.

Якщо ж вибір фаху здійснювати необдуманно, без урахування власних індивідуальних особливостей, «за компанію» з іншими однокласниками або тільки в прагненні слави чи грошей, то професійна діяльність може призвести до розчарування, позбавляючи радості, натхнення, а іноді й здоров'я. Тож не помиліться у виборі професії!

Правильний вибір професії – це врахування відповідності інтересів та індивідуальних особливостей людини вимогам обраної професії.

Як же правильно обрати професію? Для цього вчені-психологи розробили науково обґрунтовану теорію в поєднанні трьох компонентів: «хочу», «можу», «потрібно» – як складових успіху в розв'язанні цієї важливої проблеми.



«Хочу» – вказує на необхідність врахувати потреби, бажання, ідеали людини, те, що її приваблює, до чого вона прагне. Це питання про особисту спрямованість людини, її інтереси й бажання. *Під інтересом розуміють активну пізнавальну спрямованість людини на той чи той предмет праці.* Стосовно вибору професії, інтереси – це позитивне ставлення до певної сфери праці, прагнення до пізнання й діяльності.

Інтереси різняться за змістом, глибиною обсягу, тривалістю. Зміст і глибина обсягу знань та вмінь відображають кругозір і допитливість людини. Тривалість інтересів характеризує їх стійкість, привабливість, тобто незмінність висновків щодо оволодіння визначеним напрямком діяльності в майбутньому.

У результаті поглиблення знань про майбутню діяльність інтереси людини змінюються. Спочатку вони мають характер *тимчасових, епізодичних* і проявляються в позитивному ставленні до певного предмета праці (типу професії). Якщо такі інтереси не розвивати, вони можуть «згаснути» (послабитись). За умови поглиблення й удосконалення інтересів у визначеній сфері діяльності вони закріплюються і через певний час можуть стати стійкими. Це буває, коли людина чітко уявляє особливості певної сфери діяльності та визначилась у виборі свого життєвого шляху. Такі інтереси переростають у схильність.

Схильністю називають прагнення людини до якого-небудь виду діяльності з урахуванням її природних здібностей та бажань. Якщо інтереси можна виразити мотивацією «хочу знати», то схильність – «що робити». Одна справа цікавитися інформацією про свої інтереси з різних джерел: книжок, журналів, Інтернету тощо, – інша – прагнути досягти їх самому. Тому потрібно не чекати, а творчо й активно працювати. Тільки така діяльність людини дає змогу досягти бажаного результату.

Щоб бути активними, організованими й успішними в житті, ви покликані обрати ті види діяльності, які відповідають вашим природним задаткам і здібностям, тобто розв'язанню складової «можу». *Задатки* – це ваші внутрішні потенційні можливості, дані вам природою для успішної взаємодії з певним інформаційним середовищем: вербальним (*верб* – це звук), сенсорним (*сенс* – це відчуття), структурним (речовинним). Задатки перетворюються у здібності, якщо ви правильно оберете для їхньої реалізації відповідне зовнішнє середовище, до якого треба пристосуватися завдяки праці.

Здібність – це природний нахил людини до певного виду діяльності. Це обдарування, талант, які допомагають досягненню успіху в якій-небудь справі. Наприклад, якщо людині притаманне вміння добре запам'ятовувати багато формул, визначень, цифр, слів та оперувати ними, робити логічні висновки, абстрактно мислити, – її прагнення можуть бути спрямовані на оволодіння професіями математика, програміста, конструктора та ін.

Пізнайте себе, і ви безпомилково оберете напрям майбутньої професійної діяльності, у якому визріє ваш особистісно-ціннісний профіль обдарованості.



Мал. 106. Профілі обдарованої особистості: академічний, естетичний, практичний

дарованості, який характеризується схильністю до типових, алгоритмічних видів діяльності.

Найкраще, коли у вас будуть поєднуватися всі три профілі обдарованості. Це дизайн-обдарованість, природна здатність до художнього проектування. Про людину, обдаровану здатністю до художнього проектування, у народі кажуть: «і жнець, і швець, і на дуду гравець», «де не посій, там і вродить». На малюнку – це зображення міжпівкульної частини головного мозку.

Отже, щоб обрати професію, потрібно багато знати та вміти, а також володіти певними природними задатками. Іншою складовою формули досягнення мети є компонент «потрібно». Це значить, що для визначення сфери майбутньої діяльності потрібно знати й враховувати потреби у фахівцях на ринку праці (потреби виробництв). Можна, наприклад, оволодіти професією оператора комп'ютерного набору, а в даному регіоні є потреба в операторах ліній автоматичного монтажу чи програмістах. Це споріднені спеціальності, які дають змогу задовольнити одночасно як власні інтереси та можливості, так і потреби ринку праці в кваліфікованих працівниках.

Дані про потреби виробництв у кадрах можна отримати в регіональних центрах працевлаштування населення, які є в кожному місті, районі, області.

Отож, вирішуючи, яка професія цікавить вас найбільше, намагайтеся враховувати не лише думку ваших батьків, друзів і знайомих, а в першу чергу те, що подобається саме вам. Подумайте, чи могли б ви займатися цією справою день за днем, протягом, можливо, не одного року, докладаючи максимум зусиль і старань? Адже нині, щоб досягти в житті успіху, потрібно прагнути бути кращим у будь-якій зі спеціальностей.

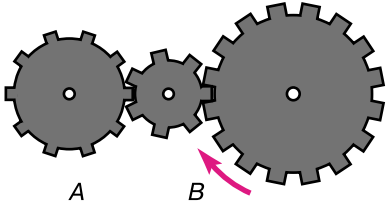
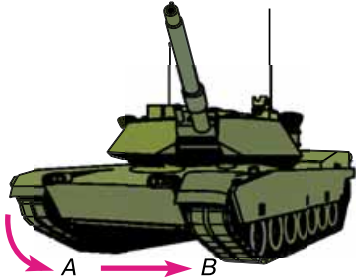
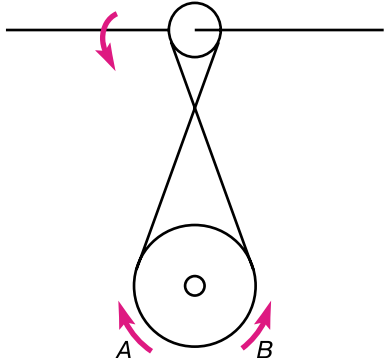
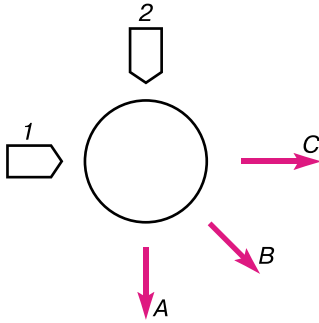


Для найдопитливіших

Якщо ви обрали професію робітника з обслуговування, експлуатації та контролювання роботи технологічного устаткування, складання устаткування та машин, то переверіте наявність у себе технічного мислення.



Вам запропоновано кілька технічних завдань у вигляді малюнків. До кожного малюнка додано кілька варіантів відповідей. Подумайте й обери́ть правильний варіант відповіді, який запишіть на окремому аркуші паперу. Працюйте точно і швидко. На розв'язання завдань відведено 20 хв. За цей час потрібно розв'язати 17 завдань. Якщо у вас виникають труднощі під час розв'язання будь-якої задачі, переходьте до наступної. А якщо залишиться час, ви зможете поміркувати над пропущеними.

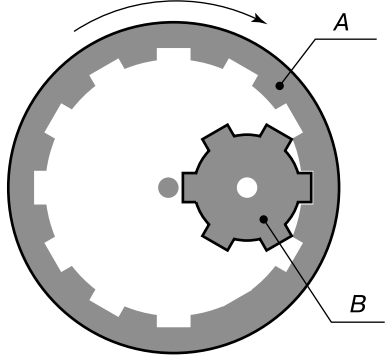
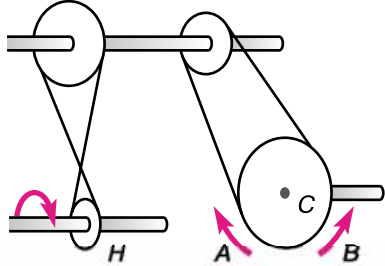
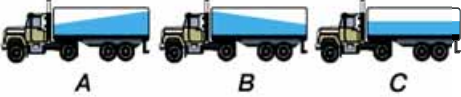
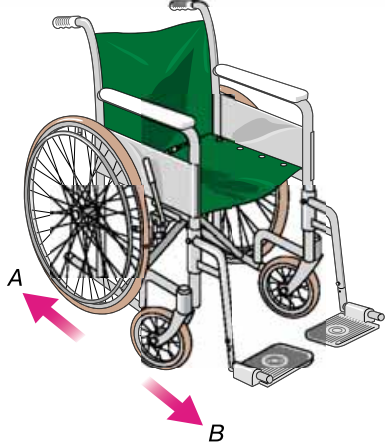
№	Діагностичне завдання	Зображення механізму
1	<p>Якщо шестірня В обертатиметься в указаному стрілкою напрямі, то в якому напрямі буде обертатися шестірня А:</p> <p>а) за годинниковою стрілкою; б) проти годинникової стрілки; в) уперед-назад?</p>	
2	<p>Яка гусениця танка повинна рухатися швидше, щоб він повертався у напрямі стрілки:</p> <p>а) гусениця А; б) гусениця В; в) обидві з однаковою швидкістю?</p>	
3	<p>Якщо верхній шків обертається в напрямі стрілки, то в якому напрямі обертається нижнє колесо:</p> <p>а) у напрямі стрілки А; б) у напрямі стрілки В; в) уперед-назад?</p>	
4	<p>Якщо на диск діє рівномірне зусилля 1 і 2, то в якому напрямі він буде рухатися:</p> <p>а) у напрямі стрілки А; б) у напрямі стрілки В; в) у напрямі стрілки С?</p>	



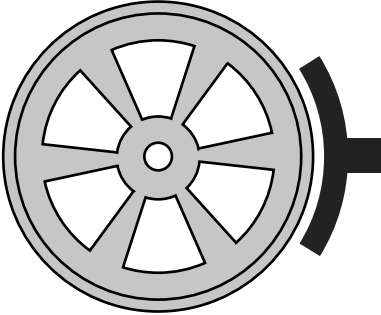
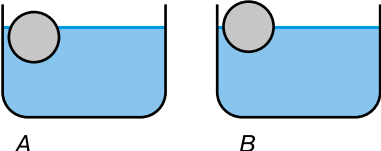
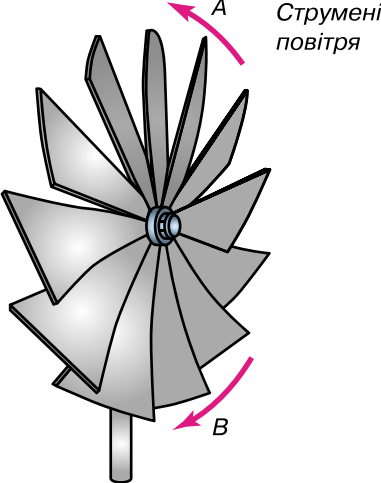
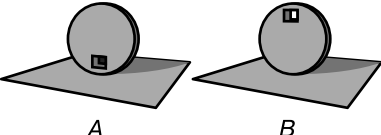
№	Діагностичне завдання	Зображення механізму
5	Який ланцюг потрібно встановити для підтримання таблички: а) ланцюг А; б) ланцюг В; в) обидва ланцюги?	
6	У річці, де вода тече в напрямі стрілки, встановлено три колеса. З труб на них додатково падає вода. Яке колесо буде обертатися швидше: а) колесо А; б) колесо В; в) колесо С?	
7	Яке з означених коліс обертається в тому самому напрямі, що й колесо С: а) колесо А; б) колесо В; в) обидва колеса?	
8	Який ланцюг потрібен для підтримання вантажу: а) ланцюг А; б) ланцюг В; в) ланцюг С?	
9	Яка шестірня обертається в тому самому напрямі, що й паразитна: а) шестірня А; б) шестірня В; в) не обертається жодна?	



Продовження таблиці

№	Діагностичне завдання	Зображення механізму
10	<p>Яка із шестерень обертається з більшою швидкістю:</p> <p>а) шестірня А;</p> <p>б) шестірня В?</p>	
11	<p>Якщо колесо Н обертається в напрямі, указаному стрілкою, то в якому напрямі буде обертатися колесо С:</p> <p>а) у напрямі стрілки А;</p> <p>б) у напрямі стрілки В?</p>	
12	<p>Яка з машин-бензовозів гальмує:</p> <p>а) машина А;</p> <p>б) машина В;</p> <p>в) машина С?</p>	
13	<p>У якому напрямі востаннє пересували медичний візок:</p> <p>а) у напрямі стрілки А;</p> <p>б) у напрямі стрілки В;</p> <p>в) у поперечному напрямі?</p>	



№	Діагностичне завдання	Зображення механізму
14	Колесо і гальмівну колодку виготовлено з однакового матеріалу. Що швидше зноситься – колесо чи гальмівна колодка: а) колесо; б) колодка; в) зношуються однаково?	
15	Чи однакова густина рідини в посудинах: а) густина рідини однакова; б) густина рідини більша в посудині А; в) густина рідини більша в посудині В?	
16	Визначити напрямок обертання лопастей вентилятора: а) у напрямі стрілки А; б) у напрямі стрілки В; в) уперед-назад.	
17	У якому положенні зупиниться рухомий диск: а) у довільному; б) у положенні А; в) у положенні В?	





Бажання – прагнення до здійснення чого-небудь; хотіння.

Епізодичні інтереси – не постійні, змінні, проявляються час від часу.

Нахил – природні здібності; хист до чого-небудь.

Прагнення – сильне бажання; потяг до здійснення чого-небудь.

Тимчасові інтереси – позитивне ставлення до чогось (захоплення, виду діяльності тощо) у певному проміжку часу.



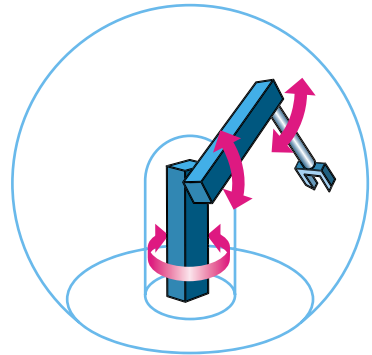
1. У чому сутність принципу вибору професії?
2. Що спільного та в чому відмінність між поняттями «прагнення» і «бажання»?
3. Чи слід враховувати потребу ринку праці у фахівцях, обираючи професію? Обґрунтуйте свою думку.



Тестові завдання



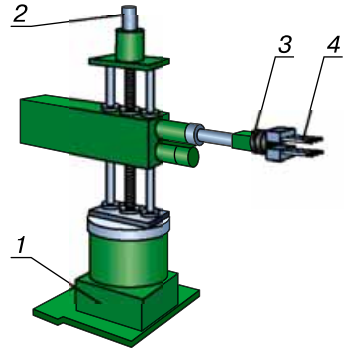
1. Які з перелічених знарядь належать до перших автоматів?
А сокира, ніж, спис
Б лук, кашкан
В гончарний круг, візок
2. Скільки ступенів рухомості має «рука» робота-маніпулятора, зображеного на малюнку?
А два взаємно перпендикулярні
Б три взаємно перпендикулярні
В у напрямках, зазначених у пунктах А) та Б), а також у кутових та двох взаємно перпендикулярних напрямках
Г у будь-якому із зазначених залежно від конструкції робота
Д правильної відповіді немає
3. Які приводи використовують у промислових роботах?
А електромеханічні
Б пневматичні
В гідравлічні
Г комбіновані
Д будь-які залежно від конструкції робота
4. Промисловим роботом, або автоматом, називається:
А машина-автомат, що автоматично функціонує
Б машина-автомат, яка призначена для відтворення деяких рухових функцій людини
5. Пристрій керування робота призначено для:
А формування керуючої дії
Б передавання керуючої дії виконавчому пристрою
В розміщення програми керування
Г усього переліченого
Д правильної відповіді немає





6. Виконавчим елементом робота, зображеного на малюнку, є:

- А основа 1
- Б колона 2
- В маніпулятор 3
- Г захоплювач 4



7. У чому полягає метод біоніки у проектуванні?

- А внесення просторових змін під час конструювання виробів
- Б внесення конструктивних змін під час конструювання виробів
- В усі відповіді правильні
- Г правильної відповіді немає

8. Головним об'єктом праці професій типу «людина–природа» є:

- А технічний пристрій
- Б людина
- В жива природа
- Г умовні знаки, схеми, карти
- Д скульптури, картини

9. Професії столяр, слюсар, кондитер, хірург, музикант, ювелір належать до групи професій, пов'язаних із застосуванням:

- А машин з ручним керуванням
- Б ручної праці
- В автоматів, напівавтоматів, робототехніки
- Г функціональних заходів

10. Які найважливіші особисті якості провинні бути притаманні людині, яка обирає професію типу «людина–техніка»?

- А зорова чутливість
- Б технічне мислення
- В координація рухів
- Г оперування наочними образами
- Д усі перелічені

Розділ 4

Технологія побутової діяльності



Опановуючи навчальний матеріал цього розділу, ви ознайомитеся з інформацією про технологію побутової діяльності; ви зможете дізнатися про:

- стилі в моді одягу;
- способи вибору власного стилю;
- особливості правильного вибору одягу;
- види краваток;
- особливості правильного догляду за одягом та взуттям;

ви зможете навчитися:

- визначати стилі в моді;
- вибирати одяг відповідно до своєї фігури.



§ 16. СТИЛІ В ОДЯЗІ



1. Чи цікавитеся ви модним одягом?
2. Що таке асортимент одягу?
3. Чи часто ви купуєте одяг самостійно?

Зовнішній вигляд людини – це своєрідна візитівка, що розповідає про її внутрішній світ, уподобання, культуру, смаки. Одяг – саме те індивідуальне, що відрізняє одну людину від іншої. У повсякденному житті ми зустрічаємо хлопців і дівчат, які своєю зовнішністю, одягом прагнуть утвердити особисте «Я». На жаль, часто це прибирає кумедних форм, тож результат буває діаметрально протилежним задуму. Люди хочуть бути модними не тільки задля того, щоб привертати до себе увагу інших, а насамперед для того, щоб бути привабливими і почуватися впевнено.

Однак дехто забуває, що не все, що диктує мода, підходить кожному. Не можна, наприклад, носити спортивне взуття із класичним костюмом або класичну сорочку – зі спортивним. Потрібно стежити, щоб кольори одягу пасували один до одного. Не бажано вдягати речі більше ніж двох-трьох кольорів одразу. Окрім того, одяг повинен відповідати порі року та часу доби. Потрібно також враховувати ситуацію: не годиться, приміром, іти на день народження до товариша у спортивному костюмі. Адже це свято, тож і одягатися потрібно по-святковому. Для дівчат дуже важливо вміти добирати прикраси до одягу. Їх не повинно бути багато, бо інакше така дівчина нагадуватиме новорічну ялинку. Обираючи зачіску, одяг, взуття, потрібно враховувати свій вік, а також особливості обличчя та фігури.

Вибір одягу є важливою та відповідальною справою, що вимагає певних знань і вмінь. Якщо вбрання дібрано правильно й пасує людині, то вважають, що воно їй личить (до лица).

Сучасні модельєри, як ніколи, прагнуть «оживити» моду. Проте це не означає простого копіювання старого, а навпаки, передбачає творення нових варіантів, нових елементів одягу.

Слово «стиль» (від грец. *stylus* – «паличка») позначає структурну єдність обраної системи і прийомів художнього вираження. У стилі завжди відбуваються короткочасні зміни – нетривале панування певного смаку в певній сфері життя чи культури, які прийнято називати модою. Слово «мода» в перекладі з французької означає «міра, образ».

Сучасна мода допускає поєднання всіх стилів. Єдина умова – почуття міри.

У сучасному світі існує багато стилів, однак прийнято вирізняти чотири основних: *класичний, романтичний, фольклорний та спортивний*, кожен з яких має свої особливі різновиди.

Класичний стиль – це один з найдавніших і перевірених стилів, його девіз – «Усе є і нічого зайвого». Класика передбачає відсутність нефункціональних деталей, зайвих прикрас, яскравих кольорів (*мал. 107*). Зміна цього стилю стосується в основному варіювання тканин, кольорів, часткового вдосконалення моделей, перевірених часом.



Мал. 107. Класичний стиль одягу

Однією з відмінностей **романтичного стилю** від класичного є те, що він увібрав у себе весь комплекс прикрас та деталей для дівчат і жінок. Різноманітна біжутерія, дорогоцінні ювелірні вироби, витончені вишивки та мережива, незвичайні фактури, кольори – це все романтичний стиль (мал. 108).



Мал. 108. Романтичний стиль одягу

Чоловічому одягу в романтичному стилі властиве використання білих і кольорових піджаків, жилетів, шийних хусток, кольорових сорочок із широкими рукавами та романтичних фасонів капелюхів. Стилю притаманний квітковий друк, а також ніжна пастельна колірна гама.

Такий одяг не підходить для занять спортом, активного відпочинку. У ньому не підеш до школи чи в офіс, адже він не відповідає діловому дрес-коду.

Фольклорний стиль ще називають етнічним або кантрі (мал. 109). Він передбачає надання сучасному одягу рис національного, традиційного костюма. Цей стиль у кожній країні має свої неповторні особливості.



Мал. 109. Етнічний стиль одягу

Ідея етнічного стилю полягає в тому, щоб не повністю копіювати національне вбрання, а лише запозичувати певні його елементи, включаючи їх у сучасні моделі. Широко використовується в'язка, плетіння, клаптева техніка, аплікації та різноманітна вишивка (мал. 110). Фольклорний стиль відрізняється зручністю.



Мал. 110. Український фольклорний стиль одягу

Одяг **спортивного стилю** комфортний, він не сковує рухів. Спочатку цей стиль будувався на основі одягу для професійного спорту, уніформи, пізніше він трансформувався в окремий стиль, який ми сьогодні знаємо. Асортимент спортивного стилю включає практично всі види неформального одягу: куртки, джинси, майки, кепки, різної форми штани. Йому властиве використання різноманітних тканин і кольорів та їх неймовірних на перший погляд поєднань. Застосування великої кількості блискавок, ґудзиків, гачків, ґудзиків, ґудзиків, ґудзиків – ще одна ознака спортивного стилю. Щодо фасону, то він найрізноманітніший – від елегантного пальто до піджака з поясом.

Досить яскравий і динамічний за своїм характером, спортивний одяг відрізняється практичністю та зручністю (мал. 111).



Мал. 111. Спортивний стиль одягу

Окрім основних стилів, нині набирає популярності й **екологічний стиль** (еко-стиль) – найдавніший природний стиль одягу (мал. 112). Йому властиве використання барв природи: кольору землі, трави, піску. Малюнки на тканинах – швидше виняток і мають флоральні (від лат. слова *floris*, що в перекладі означає «квітка») мотиви. Тканини використовуються тільки натуральні, часто грубого плетіння, фасони – вільні.



Мал. 112. Екологічний стиль одягу



Не варто забувати й про один з різновидів класичного стилю одягу – шкільну форму. Це обов'язкове повсякденне вбрання для учнів під час їх перебування в школі та на офіційних шкільних заходах поза школою. Формі притаманний класичний крій одягу, відсутність кричущих деталей, зокрема неприпустимих етикетом вирізів.



Мал. 113. Шкільна форма

Не варто думати, що одяг для школи нецікавий та одноманітний. На сьогодні існує багато різних моделей спідниць, блузок, сарафанів, жакетів, суконь для дівчат і піджаків, брюк, жилеток та сорочок для хлопців, що підкреслять індивідуальність кожного школяра (мал. 113).



Для найдопитливіших

У всі часи мода справляла величезний вплив на життя людей. З давнини вони могли підкреслити свій статус або становище в суспільстві за допомогою одягу чи аксесуарів. В історії моди було безліч цікавих фактів.

- Тільки в останні два століття дитячий одяг став відрізнятися від дорослого, до цього діти носили точно такий одяг, тільки меншого розміру.
- Туфлі з квадратними носами з'явилися завдяки королю Франції Чарльзу VIII, який підшукував для себе зручне взуття, адже на одній ступні в нього було шість пальців.
- А чи знаєте ви, із чим пов'язана традиція пришивати кілька маленьких гудзиків на кінці рукавів жіночих і чоловічих піджаків? Виявляється, її колись увів у французькій армії Наполеон Бонапарт. Він особисто віддав кравцям наказ пришивати на рукави невеликі гудзики для того, щоб солдати не витирали рукавами носи під час нежитю й тим самим не псували своїх мундирів.



Мода, стиль, етнічний стиль, екологічний стиль.



Дрес-код – форма одягу та принципи його носіння під час відвідування різних заходів, закладів, подій; показує приналежність людини до певної професійної чи соціальної групи.



1. Що таке стиль? Чи здійснили ви вибір власного стилю?
2. У чому особливість спортивного стилю?
3. Який одяг належить до побутового?

§ 17. ВИБІР ВЛАСНОГО СТИЛЮ



1. Якому одягу ви віддаєте перевагу?
2. Чи врахуєте ви особливості своєї фігури, вибираючи одяг?

Як вам уже відомо, одяг відрізняється різноманіттям моделей, стилів та напрямків. Залежно від сезону розрізняють *весняний, осінній, літній* та *зимовий* одяг. За призначенням – *святковий, повсякденний, домашній, робочий, шкільний* тощо. Ви повинні вміло добирати одяг за призначенням. Так, на уроках фізичного виховання потрібно займатися у спортивній формі, трудового навчання – у робочому (спеціальному) одязі, у святкові дні виглядати урочисто.

Відшукати свій стиль в одязі часом так само важко, як і обрати професію. Адже він стане відображенням вашого внутрішнього світу, буде презентувати ваші достоїнства, коригувати недоліки й загалом гармоніювати з образом. Стиль накладає на людину відбиток індивідуальності, робить її помітною серед людей, які її оточують.

Дехто вважає, що одягатися стильно – легко. Навряд чи. Ви хочете виглядати красиво, у вас є почуття стилю, ви йдете в ногу з модою. Іноді вам здається, що одяг виглядає на вас добре, але насправді це не зовсім так. Просто варто навчитися вибирати одяг за розміром, зрозуміти, який колір найбільше личить вам. У моді присутні свої закони та правила, тому, вибираючи одяг, обов'язково потрібно керуватися ними.

– *Відповідність віку, порі року, ситуації*. Завжди потрібно вдягатися відповідно до ситуації. Так, джинси й кофту з капюшоном можна надягати в похід, але це вбрання не зовсім доречно для відвідування церкви тощо.

– В одязі кожний віддає перевагу своїм улюбленим *кольорам*. За цими вподобаннями можна визначити, який характер у людини, у якому вона настрої. У вашому вбранні не повинно бути більше ніж три кольори.

– *Єдність стилю* (спортивний, класичний, одяг для урочистих подій тощо), *колірна гармонія* взуття та одягу, сумки та одягу, зачіски та одягу.

– *Відповідність одягу індивідуальним особливостям фігури*. Фігура – важливий пункт, на який слід звернути першочергову увагу, обираючи стиль одягу. Адже потрібно чітко уявляти, що можна носити худеньким, чого слід побоюватися повненьким, які речі допомагають візуально «втягати» низький зріст, а який одяг підкреслює всі «плюси» високих людей.



Для різної фігури підходять різні фасони одягу, наприклад нерідко надмірно худорляві люди не можуть підібрати для себе красиві речі, що приховують їхню худорлявість і підкреслять фігуру. Навіть наймодніша річ не буде виглядати на вас красиво, якщо вона не буде пасувати до вашої статури.

Якщо у вас *високий зріст і худорлява статура*, уникайте одягу, який візуально подовжує силует: вузьких піджаків і жакетів, тісних футболок, а також комірв-стійок, тканин у вертикальну смужку тощо. Сорочка повинна бути досить вільною, але не мішкуватою. Її потрібно заправляти в штани, щоб створити більше обсягу в області талії. Обережно ставтеся й до одягу спортивного стилю.



Мал. 114. Сорочки з квітковим принтом

Намагайтеся носити одяг різних кольорів з малюнками або принтами (мал. 114). Однотонний одяг – невдалий вибір для занадто струнких, а експерименти з різнокольоровими аксесуарами й тканинами дозволяють таким людям виглядати красиво та оригінально.

Як ми вже застерігали, варто уникати речей у вертикальну смужку – вони візуально подовжують і звужують фігуру. Горизонтальна смужка натомість є вдалим декоративним елементом в одязі, що дозволить вам здаватися повнішими.

Трохи «наблизити» до людей середнього зросту можуть брюки з низькою посадкою. Непогано, якщо штанини будуть трохи розширюватися до щиколотки. Тонкі штани можна вдало підвернути, і тоді ноги не будуть здаватися занадто худими й довгими.

Якщо ви маєте зайву вагу, але хочете виглядати елегантно й приховати свої недоліки, вам варто віддати перевагу класичним брюкам, штанам-кльош. Вибирати джинси, які не обтягують ноги, без складок. Не класти нічого в кишені, інакше ваші ноги виглядатимуть ще об'ємнішими.

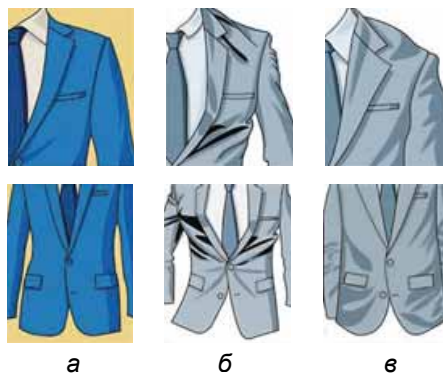
Носіть V-подібні тонкі светри із сорочками. Візерунки на них не повинні бути великими. Улітку слід носити сорочки навипуск – нині це дуже популярно.

У вас незабаром випускний, вбранню цього заходу притаманний класичний стиль (мал. 115). Як правильно підібрати костюм, сорочку? Наші поради будуть корисними для вас.

Піджак не повинен бути довгим. Його нижній гудзик завжди має бути розстебнутий. Це важливе правило етикету, і тут не існує винятків. Те саме стосується нижнього гудзика жилетки, якщо йдеться про костюм-трійку. Підбирати піджак потрібно за розміром. Занадто вузький проявляє себе в натягу гудзиків, широкий – у звисанні й морщенні (мал. 116).

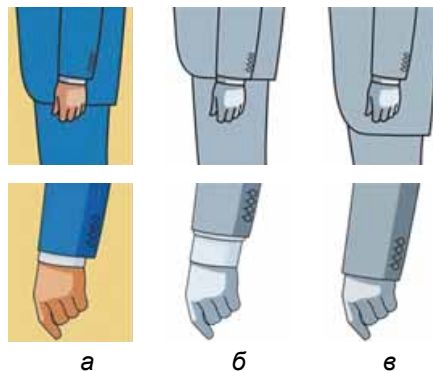


Мал. 115. Одяг класичного стилю



Мал. 116. Розмір піджака: а – добрий; б – надто малий; в – надто великий

Коли піджак застібнутий, між грудьми та ним має поміщатися стиснутий кулак. Рукав піджака не повинен закривати вашу долоню (має доходити до початку великого пальця) (мал. 117).



Мал. 117. Довжина піджака та рукава: а – добра; б – коротка; в – довга



Пояс штанів має бути на рівні талії, а не на стегнах. За ремінь повинен вільно поміщатись один палець. Важлива довжина штанів. На них має бути одна складка. Якщо штани сіли рівно, без жодного залому, – вони короткі. Ви переконаєтеся в цьому відразу, коли вирішите сісти. Але занадто захоплюватися складками не варто: вони візуально вкоротять ноги, та й у цілому вбрання буде виглядати неакуратно (мал. 118).



Мал. 118. Довжина штанини: а – добра; б – коротка; в – довга

Сорочка має бути світлішою від піджака (мал. 119). Найкращі сорочки ніколи не мають нагрудної кишені. Але якщо вона є – у неї ніколи нічого не кладуть.



Мал. 119. Поеднання піджака та сорочки

Манжети сорочки мають злегка виглядати з-під рукава (1...2 см) (мал. 117, а).

Вибираючи свій стиль та відповідний одяг, пам'ятайте про певні правила та вимоги. Для цього існує поняття дрес-коду, про яке ви більше дізнаєтеся з наступного параграфа.



Фігура, жилетка, принт.



Жилетка (фр. *Gilet*, від порт. *Jaleco* – «пальто») – чоловічий або жіночий верхній одяг без рукавів. У класичному варіанті надягають під піджак.

Принт – зображення (малюнок або напис), нанесене певним способом на тканину (вишивка, друк на тканині, термотрансфер), папір або іншу поверхню.



1. Якими правилами користуються у виборі одягу?
2. У чому проявляється відповідність одягу індивідуальним особливостям фігури?
3. Яка особливість вибору піджака?

§ 18. ДРЕС-КОД. КРАВАТКИ, ВИБІР КРАВАТОК



1. Що вам відомо про дрес-код?
2. Чи любляєте ви ходити в костюмі?
3. Чи часто ви надягаєте краватку до костюма?

Поняття «дрес-код» прийшло до нас з Великої Британії ще в 1950-ті роки, і досить швидко воно стало загальноприйнятим для позначення регламенту в одязі.

Дрес-код – це прописаний стиль одягу, своєрідна форма одягу для офіційних заходів. Спочатку він визначав вимоги керівництва фірми щодо зовнішнього вигляду її співробітників. Сьогодні багато великих компаній включають у правила внутрішнього розпорядку спеціальний розділ, що регламентує зовнішній вигляд співробітників, чітко визначаючи, яким повинен бути офісний одяг, а що носити не рекомендується. Поняття «дрес-код» також регламентує стиль одягу учнів загальноосвітніх та студентів вищих навчальних закладів.

З плином часу дрес-код став показувати приналежність людини до певної професійної чи соціальної групи. Це поняття значно розширилося, своїх правил щодо стилю одягу та поведінки дотримуються люди різних національностей, роду занять, релігії тощо.

Хто з вас був на весіллі, мабуть, звернув увагу на особливості зовнішнього вигляду молодят і гостей. Традиційне вбрання нареченого – чорний класичний костюм, нареченої – біле плаття. Гості намагаються також дотримуватися офіційного одягу.

Важливо зрозуміти, що правила дрес-коду створено не для того, щоб їх обмежувати або порушувати, вони навіть на користь людині, яка їх дотримується. Звичайно, можна прийти на іспит у подертих чи протертих джинсах і футболці, але результатом буде не тільки сором через ваш кумедний вигляд, а й, можливо, неочікуваний результат іспиту. Ви повинні зрозуміти, що одяг людини відповідає дрес-коду, коли її оригінальність не суперечить здоровому глузду.

Відповідно до дрес-коду, одним з головних аксесуарів для класичного костюма завжди була й залишається краватка. Та останнім часом позиції цього атрибута відчутно послабшали, адже модельєри придумують йому якомога більше альтернатив. Нині існує багато інших цікавих аксесуарів, котрі чоловіки та жінки можуть одягнути на шию (мал. 120).



а

б

в

Мал. 120. Аксесуари для костюма: а – краватка; б – метелик; в – шийна хустка



Метелики здебільшого надягають для особливих випадків, таких як вечірки, весілля, звана вечеря та ін. Шийні хустки надягають, як правило, під сорочки.

Та найчастіше надягають до костюма краватки. Існують певні правила, за якими до певного костюма добирають певний колір, розмір і матеріал краватки. *Краватка* – незамінний аксесуар до костюма, який підкреслить ваш стиль, тому її вибір заслуговує на належну увагу.

До білої сорочки підходить краватка будь-якого кольору. Не варто поєднувати сорочку й краватку з однаковою структурою (*мал. 121, а*).



Мал. 121. Вибір краватки: а – неправильний; б – правильний

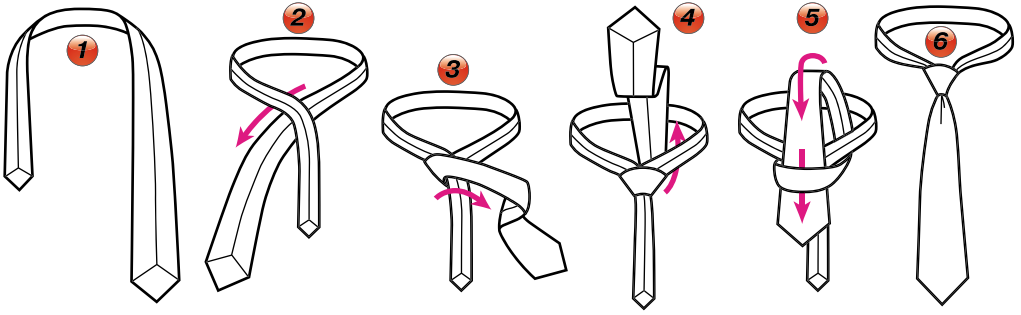
Краватка не повинна занадто виділятися на тлі решти одягу. Відмінно виглядає поєднання темного костюма, світлої сорочки й більш темної краватки (*мал. 121, б*). Краватка не повинна бути ширшою, ніж лацкани піджака, у зав'язаному вигляді вона має діставати до пряжки ремня.

Уміння правильно зав'язувати краватку – одне з найважливіших в арсеналі ділової людини. Нині існують десятки способів зав'язування вузлів, і кожен з них має особливості. Усі їх об'єднує одне – вони роблять чоловіків та жінок елегантними.

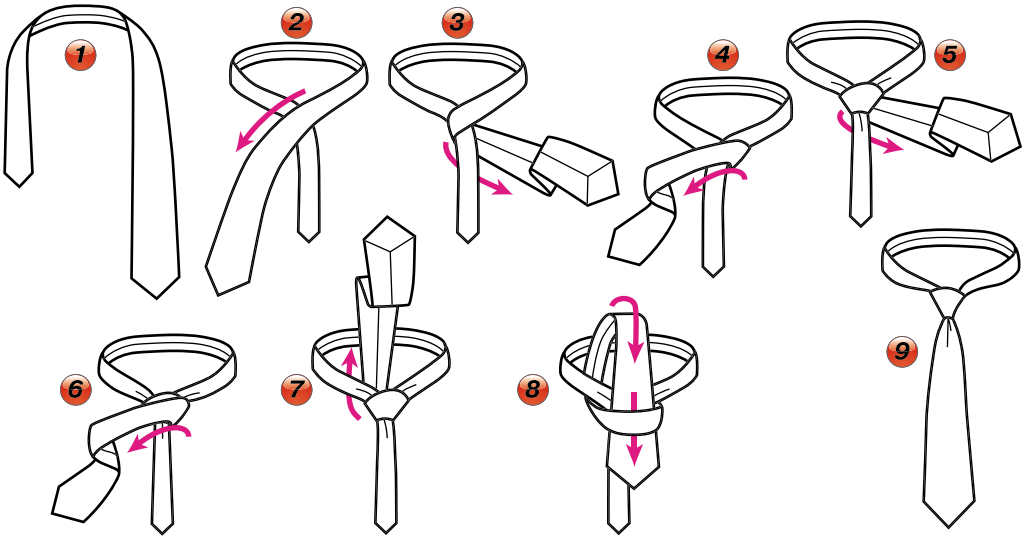


Мал. 122. Види вузлів: а – простий вузол; б – подвійний вузол; в – вузол «Пратт»

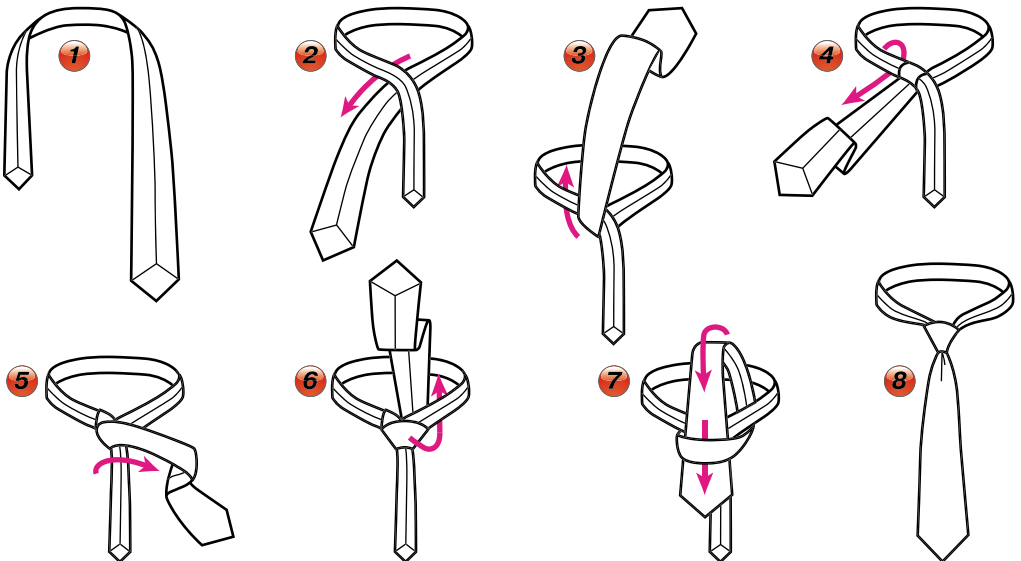
Простий вузол (*мал. 122, а*) підходить для тих, хто тільки вчиться зав'язувати краватку. Нижче ви можете ознайомитися зі схемами простих способів зав'язування цього аксесуара (*мал. 123–126*).



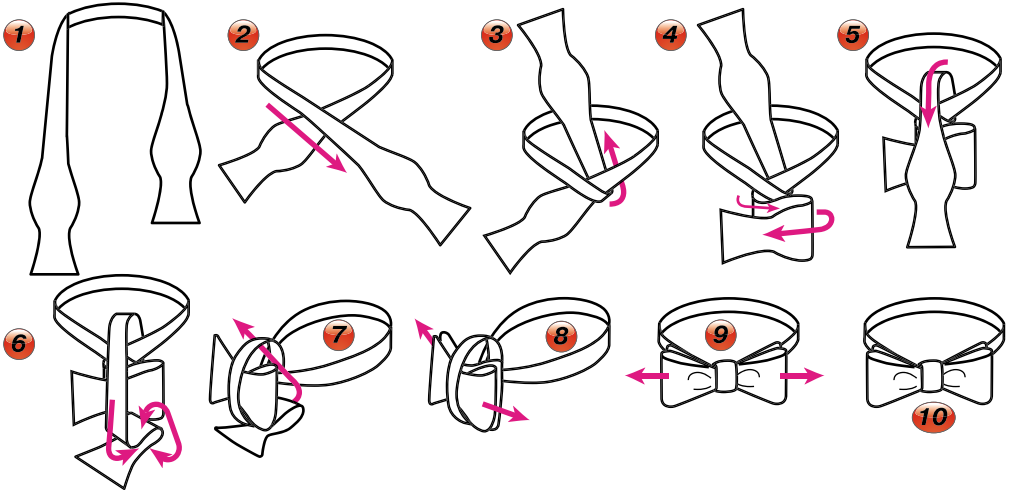
Мал. 123. Схема зав'язування простого вузла краватки



Мал. 124. Схема зав'язування подвійного вузла краватки



Мал. 125. Схема зав'язування вузла «Пратт» краватки



Мал. 126. Схема зав'язування краватки-метелика

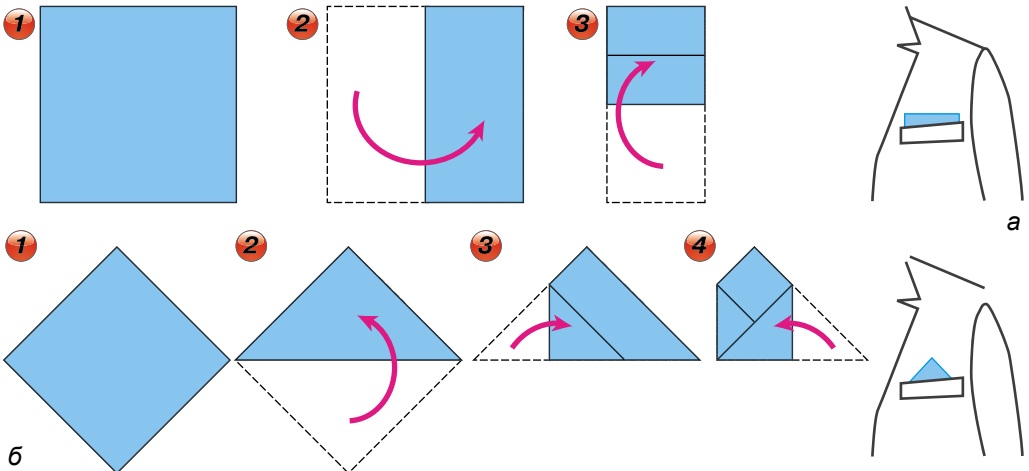


Мал. 127. Розміщення хусточки

Запам'ятайте: якщо ви надягли краватку, потрібно заправити сорочку в штани. Так само, якщо надіти краватку, сорочка повинна бути застебнута повністю. Заправлена сорочка завжди має трошки нависати над талією.

І останній штрих – це хусточка (мал. 127).

Хусточка, що прикрашає костюм, зазвичай сніжно-біла або гармоніює з кольором краватки й може бути вузькою смужкою завширшки 1...2 см або маленьким трикутником висовуватися з верхньої кишені піджака. На малюнку 128 показано схеми складання хусточки.



Мал. 128. Схема складання хусточки: а – смужкою; б – трикутником

ПРАКТИЧНА РОБОТА № 9

Зав'язування краватки

Обладнання та матеріали: краватки, інструкційні картки, дзеркало.

Послідовність виконання роботи

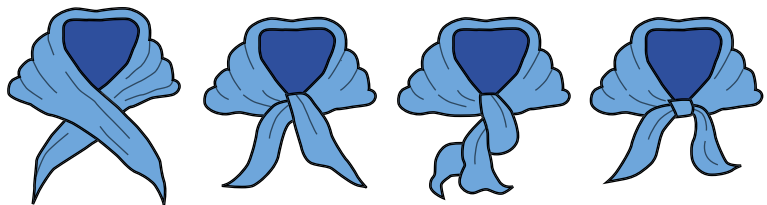
1. Перекиньте краватку навколо шиї лицьовою стороною вгору. Широкий кінець краватки при цьому повинен залишитися зліва й трохи нижче, ніж вузький.
2. Перекиньте широкий кінець краватки над вузьким вправо, а потім протягніть під вузьким уліво, поклавши його в підсумку зверху на вузький кінець.
3. Протягніть широкий кінець краватки в шийну петлю знизу вгору з внутрішньої сторони.
4. Протягніть широкий кінець краватки у вушко, що утворилося, укладіть таким чином, щоб широкий кінець повністю накryw вузький.
5. Затягніть і розправте краватку.



Для найдопитливіших

• Винахідниками краватки були не всім відомі модники французи і не горді аристократи англійці, а хорвати. Саме вони після перемоги над турками в 1660 році приїхали до Парижа і взяли участь у параді перед палацом Людовика XIV – короля Франції, що приділяв велику увагу всьому прекрасному.

На шиї в кожного солдата була пов'язана кольорова хустка, що було для хорватів давньою народною традицією. Людовик XIV, захоплений дефіле, віддав наказ дістати йому дюжину таких хусток. Походження предмета позначилося на його назвах: «краватка» – це трохи змінене французьке «крават», тобто «хорват», а «галстук» прийшло з німецької мови, де «хальстух» означає шийну хустку.



• Краватка – дуже важлива деталь одягу ділової жінки. Найпершою жінкою, якій приписують носіння краватки, є французька герцогиня Луїза де Лавальєр. Її спосіб пов'язувати краватку дійшов до наших днів під однойменною назвою «Лавальєр». Сьогодні жіночі краватки розробляють провідні модельєри планети.

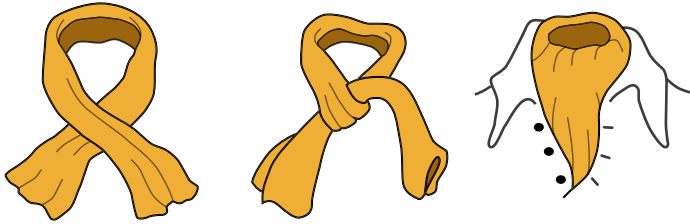
• Іноді виникає потреба зав'язати не тільки краватку, але й інші шийні предмети, наприклад хустинку або шовковий шарф. Розглянемо різні види вузлів.



Квадратний вузол (для хустки)

1. Складіть квадратну хустку навпіл, щоб вийшов трикутник.
2. Оберніть хустку навколо шиї так, щоб два її кінці спадали з плечей та схрещувалися спереду і щоб кінець, який вказує ліворуч, був зверху кінця, що вказує праворуч.
3. Підніміть правий кінець вгору позаду лівого і протягніть його через утворену петлю.
4. Оберніть правий кінець ззаду навколо лівого, щоб вийшла ще одна петля.
5. Протягніть правий край через утворену петлю так, щоб він знову опинився праворуч. Затягніть, і вийде квадратний вузол.

Вузол «Аскот» (для шарфа)



1. Оберніть прямокутний шарф навколо шиї так, щоб кінці спадали спереду.
2. Накладіть правий кінець на лівий.
3. Оберніть верхній кінець навколо нижнього краю та протягніть через петлю на шиї.
4. Заправте кінці шарфа під сорочку й розправте тканину шарфа.



Дрес-код, вузол «Пратт», простий вузол.



Вузол «Пратт» – вузол для зав'язування краваток, названий на честь співробітника торгової палати США Джері Пратта.



1. Яка основна функція дрес-коду?
2. Від чого залежить правильний вибір краватки?



Тестові завдання



1. Відсутність нефункціональних деталей, зайвих прикрас, яскравих кольорів приналежності стилю:
 - А спортивному
 - Б романтичному
 - В класичному
2. Надання сучасному одягу рис національного, традиційного костюма властиве стилю:
 - А романтичному
 - Б фольклорному
 - В класичному



3. Обираючи одяг, потрібно враховувати (вилучіть зайве):
- А вік
 - Б пору року
 - В настрій
 - Г ситуацію
 - Д бренд
 - Е фасон
4. Нижній ґудзик піджака повинен бути:
- А застебнутий
 - Б розстебнутий
 - В розстебнутий завжди
5. Як визначають розмір сорочки?
- А за обхватом шиї
 - Б за обхватом грудей
 - В за довжиною рукавів
 - Г усі відповіді правильні
6. Від чого залежить правильний вибір краватки?
- А від кольору сорочки
 - Б від кольору піджака
 - В обидві відповіді правильні

Блок 2

Технологія виготовлення виробів в етнічному стилі



Опановуючи навчальний матеріал цього блоку,
ви зможете дізнатися про:

– сучасні конструкційні матеріали, які можна використовувати для виготовлення виробів в етнічному стилі; технологію обробки конструкційних матеріалів з рослинної сировини;

– стилі інтер'єру та одягу; особливості українського національного стилю;

– художню виразність українського етнічного стилю у предметному середовищі;

– технологію проектування виробів в етнічному стилі;

– особливості художнього конструювання;

– професії дизайнера інтер'єрів, монтажника гіпсокартонних конструкцій;

ви зможете навчитися:

– характеризувати етнічні стилі оформлення інтер'єрів; поєднувати мотиви різних етнічних стилів у створенні предметів інтер'єру в етнічному стилі;

– пояснювати особливості застосування сучасних конструкційних матеріалів для виготовлення виробів в етнічному стилі;

– моделювати й конструювати вироби в етнічному стилі;

– добирати потрібні матеріали для виготовлення виробів;

– формувати банк ідей, використовуючи інформаційні джерела, зокрема Інтернет;

– дотримуватися правил безпечної праці під час обробки матеріалів.

РОЗДІЛ 1. Основи матеріалознавства

§ 19. КОНСТРУКЦІЙНІ МАТЕРІАЛИ ДЛЯ ВИГОТОВЛЕННЯ ВИРОБІВ В ЕТНІЧНОМУ СТИЛІ



1. Вироби з яких матеріалів виготовляють народні майстри у вашій місцевості?
2. Які художні техніки використовують народні майстри вашої місцевості для оброблення матеріалів?
3. Які художні техніки, матеріали та інструменти вас приваблюють найбільше?
4. Які регіональні орнаменти вашої місцевості ви знаєте?

Кожний етнос характеризується сукупністю обов'язкових рис та ознак, які разом становлять сутність поняття «етнічність». Отже, *етнічність* – це цілісна складна система відносин, що поєднує носіїв етнічних рис з їхнім етнічним середовищем. З урахуванням своєрідності етнічного середовища, переважанням у ньому того чи того матеріалу творилася матеріально-художня етнокультура інтер'єрів та екстер'єрів. Вона віддзеркалювала історичні й природно-географічні особливості, характер господарської діяльності та культурно-естетичні потреби українського народу.

До наших днів дійшли численні пам'ятки художньої обробки металу, різьблення по дереву, розпису, кераміки, декоративного ткацтва, вишивки тощо.

Для виготовлення різноманітних виробів майстри використовують конструкційні матеріали: метали, деревину, натуральне дерево, папір, текстильні матеріали, композити тощо.

Художній метал – декоративно-ужиткові або монументально-декоративні твори, виготовлені вручну з металів і сплавів у різних художніх техніках: ковки, карбування тощо (мал. 129). Ковалі художню ковку називають «живою», оскільки метал розплавляється під дією високої температури і з нього можна формувати різноманітні вироби. Далі виріб гартується, і процес можна вважати завершеним.



а



б



в

Мал. 129. Техніки художньої обробки металу: а – художня ковка металу; б – карбування по металу; в – тиснення на фользі



Мал. 130. Твори в техніці контурної та геометричної різьби, випалювання

Крім технологічних властивостей, традиційні конструкційні матеріали відзначаються декоративними властивостями: фактурою, текстурою. Найважливіша з них – пластика як універсальний засіб художньої виразності.

Художня обробка дерева і деревини. У попередніх класах вам доводилося випилювати лобзиком або художньо оздоблювати вироби з деревини контурною та геометричною різьбою, випалюванням (мал. 130), інкрустувати деревину склом, металом, перламутром, каменем тощо (мал. 131).



Мал. 131. Інкрустація

Зверніть увагу також на особливості техніки інтарсія – оздоблення поверхні дерев'яних виробів вставками з інших порід деревини (мал. 132).



Мал. 132. Інтарсія



а

б

Мал. 133. Маркетрі в інтер'єрі: а – на годиннику; б – на стелі

Інкустація та інтарсія – це своєрідні види мозаїки для оздоблення деревини. Особливим видом інтарсії є маркетрі – мистецтво мозаїки зі шпону, тобто тонких дерев'яних пластинок (мал. 133).

Є скульптури, вирізані з дерева (мал. 134). Природний хист до жанру дерев'яної скульптури й барельєфів мав художник-аматор П.П. Верна (мал. 135). Він володів рідкісним даром бачити твір цілісним, у всій його довершеності. Народився майстер у селі Гора Бориспільського району на Київщині.



Мал. 134. Дерев'яні скульптури міста Дубно Рівненської області



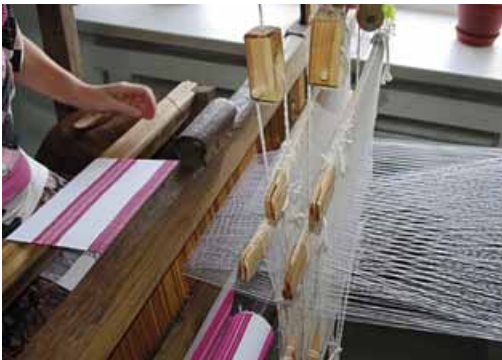
Мал. 135. П.П. Верна (1876–1954) та його «Кобзар»



Мал. 136. Коренепластика

Доступними для вас є технологія художнього токарства на верстаті й техніка коренепластики (мал. 136).

Текстильні матеріали. Художнє ткацтво. Для створення килимів, ліжників, гобеленів тощо (мал. 137) широко використовується вовна в поєднанні з лляними, шовковими або бавовняними нитками. Ці матеріали



а



б

Мал. 137. Технологія ткацтва: а – рушника; б – ліжника



а



б

Мал. 138. Гобелен: а – виготовлення; б – виріб в інтер'єрі

дозволяють домогтися виявлення декоративних властивостей текстилю. На відміну від вовни, такі матеріали більше придатні для детальних сплетінь та витончених творів.

Для основи майстри беруть бавовняну чи лляну сирову ще не пофарбовану пряжу (основа не використовується в колористичній композиції килима). Для утку використовують найрізноманітнішу пряжу: вовну, шовк, льон, сизаль (волокно однойменної кубинської рослини), різноманітні синтетичні нитки. Кольорове переплетення утку немов «застигає», повністю закриває нитки основи. Кольорові нитки утку, які тчуть за певною схемою різних переплетень, утворюють малюнок (мал. 138).

Природні матеріали. Сьогодні люди дедалі частіше заповнюють свою оселю пластиком, металом, склом, унаслідок чого інтер'єр стає штучним і недостатньо екологічним. Важливо віддавати перевагу натуральним, природним матеріалам для створення інтер'єрів. Дизайнери інтер'єрів також використовують екологічно чисті природні матеріали завдяки їх пластичі, фактурі й текстурі.



а



б



б

Мал. 139. Матеріали з рослинної сировини: а – лоза; б – рогіз; в – солома

До найпоширеніших екологічно чистих природних матеріалів належать рослинні: лоза, рогіз, солома тощо (мал. 139). Такі матеріали використовують для плетіння різноманітних побутових виробів. Плетіння в Україні поширилося біля річок, інших водойм, де росло багато природних матеріалів.

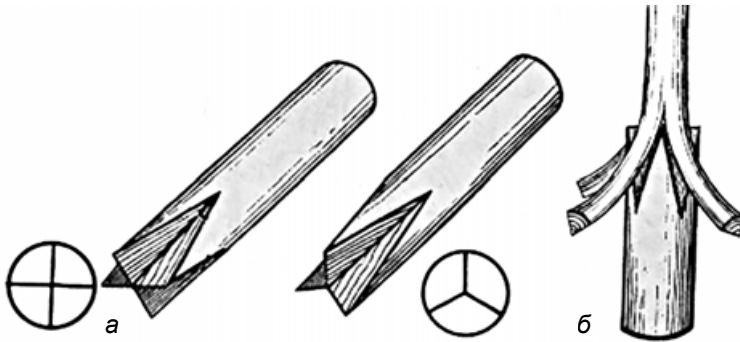
Плетіння з лози – одна з найдавніших технік. З гілок рослин зводили житла, господарські будівлі, робили огорожі, дитячі колиски, кузови саней і возів, меблі, дитячі іграшки та посуд. Найпоширенішими виробами з лози були кошики. Невеликі за розмірами плетені речі створюють в оселі неповторну атмосферу тепла й затишку. Хлібниці та вазочки, скриньки й короби для білизни – це далеко не повний перелік плетених виробів (мал. 140). Такі вироби можна купити на ринку або в спеціалізованих магазинах, але набагато приємніше та цікавіше зробити їх власноруч.

Лоза – найпоширеніший матеріал завдяки своїй міцності та зручності в користуванні. Лоза кущової верби – основний матеріал для плетіння. Заготовляти лозу для плетіння можна впродовж усього року. Але найчастіше її заготовляють навесні (березень, квітень) і влітку–восени (серпень, вересень).

У весняних пагонів кора знімається легко, без попередньої обробки. Якщо прутья зрізані в іншу пору року, то для того, щоб зняти кору, їх потрібно вимочити або випарити. У літню пору й восени прутья вимочують у проточній воді річки чи струмка або у відповідних ємностях (але в цьому випадку потрібно міняти воду). Прутья вимочують протягом одно-



Мал. 140. Зразки виробів у техніці лозоплетіння



Мал. 141. Розколювання прутів: а – колунки; б – розколювання

го-двох тижнів. Замість вимочування їх можна пропарити – тоді термін обробки скоротиться з одного-двох тижнів до однієї-двох годин. Для цього кладуть пруті в ємність, згортаючи їх по периметру, заливають водою і ставлять на вогонь. Доводять воду до кипіння та кип'ячать пруті одну-дві години. Потім їх охолоджують і знімають кору.

Окрім круглих прутів у плетінні використовують пластини та лозові стрічки, які отримують розколюванням вербових лозин на частини по всій довжині прута (мал. 141).

Перед розколюванням прут попередньо наколюють ножем. Потім надколотий кінець прута насувають на колунку (мал. 141, а) і протягають прут через неї, розщеплюючи по всій довжині (мал. 141, б). Підготувавши матеріал, починають виготовляти вироби.

Рогози – багаторічні трав'янисті рослини до 2 м заввишки. Кореневище в них товсте, повзуче, листки – лінійні. Волокно, одержане з листків і стебел рогозів біологічним вимочуванням або хімічним варінням, придатне для виготовлення мотузків, мішковини, матів, доріжок, а відходи волокна – для повсті, паперу, картону.

Плетіння з рогозу – одне з традиційних ремесел у багатьох областях України. Особливо воно поширене там, де є великі зарості цієї рослини: по заплавах річок Дніпра, Дністра, Бугу, Псла, Ворскли, Удаю та ін. Рогоз росте практично повсюди на берегах заболочених водойм, меліоративних каналів, промислових відстійників та інших очисних споруд.

Рогоз в Україні здавна використовували для плетіння господарських кошиків, жіночих сумок, черевиків, брилів, килимків, як матеріал для утеплення будівель тощо (мал. 142). Для виготовлення виробів використовують листки та серцевину стебла рослини.

Початок заготівлі рогозу визначають за дозріванням стебел рослини. Практично це період з другої половини серпня по жовтень. У цей час рогоз еластичний, гнучкий, міцний. Стиглість стебел визначають за зміною зовнішніх ознак: листки тьмяніють, а їхні верхівки жовтіють. Для точнішого визначення часу заготівлі слід зрізати кілька стебел і залишити їх на відкритому повітрі. Через добу оглядають їх поперечний розріз. Якщо він рівний, заготівлю на цій ділянці можна розпочинати. Здебільшого до моменту заготівлі стебла ще знаходяться у воді, а зрізувати їх потрібно якомога нижче (5...10 см від кореневища). Цю операцію виконують спеціаль-



Мал. 142. Вироби з рогозу: а – личаки; б – сумка; в – пуф

ними серповидними різакками або вкороченими косами. Зрізані стебла очищають і вибраковують. Придатні просушують протягом двох-трьох тижнів, після чого їх зв'язують у снопи та досушують до вологості 18%. Потім снопи складають у скирти для довготривалого зберігання.

Перед використанням стебла рогозу піддають луценню й сортуванню. У результаті луцення стебла роз'єднують та одержують окремо листя й серцевину. Найціннішими є листя та серцевина середньої частини стебла, з них плетуть художні вироби. Луцення виконують послідовно, відділяючи спочатку верхні листки, а потім ті, що ближче до серцевини, не допускаючи згинів та переломів. Для одержання декору листки фарбують аніліновими барвниками.

Сухі трави недостатньо гнучкі для плетіння. Тому перед початком роботи їх зволожують, опускаючи на кілька хвилин у воду, а потім загортають у шматки вологої тканини: пофарбовані – в один, непофарбовані – в інший (мал. 143). У процесі плетіння тканину час від часу змочують чистою водою.

Солома – стебла хлібних злаків: пшениці, ячменю, жита, вівса – дешевий та доступний матеріал для плетіння. Кривка та ламка солома в результаті замочування чи розпарювання стає м'якою, пластичною, легко гнеться, а висохнувши, добре утримує надану їй форму. Такі якості в поєднанні з природними декоративними властивостями – глянцевою поверхнею, природною красою золотистого кольору – дозволяють у роботі із цим матеріалом досягти високого художнього результату.



Мал. 143. Зволоження лози

Таємницю перетворення звичайної соломи на шедеври народного ремесла українці передавали з роду в рід. Сільський люд завжди цінував цей матеріал. Ним покращували ґрунт полів, роблячи його більш пухким і пластичним. Соломою вкривали селянські житла. Нею годували худобу в голодні роки неврожаїв. Цей матеріал може набувати будь-яких форм, легко перетворюватися



Мал. 144. Вироби в техніці соломоплетіння: а – капелюх; б – іграшка «коник»; в – ваза

на меблі, посуд, прикраси. Поступово солома стала звичним матеріалом для виготовлення привабливих виробів (мал. 144).

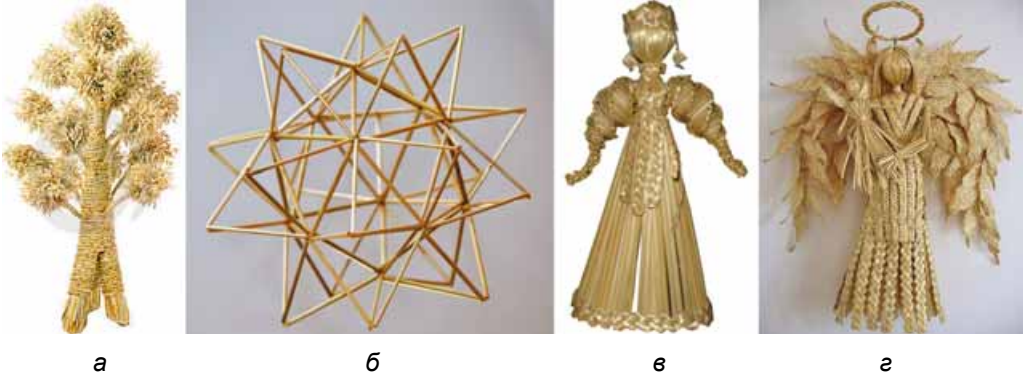
Виготовлення виробів із соломи супроводжувалося українською народною творчістю – жнивною обрядовістю. Повсюди існували звичаї прикрашати перший («зажинковий») та останній («обжинковий») снопи, зібрані в полі, сплітати з хлібних колосків вінки, залишати на ниві заплетеними останні колоски. Колись цим діям надавали магічного змісту. Із часом обрядові атрибути жнив набули символічного значення, стали предметами інтер'єру.

Вінками з колосків прикрашали голови дівчат-жниць, їх дарували господарю поля як побажання достатку. «Дідух», майстерно виготовлений з обжинкових колосків, є невід'ємним атрибутом різдвяних свят нашого народу. Він займає почесне місце на столі на Свят-вечір у більшості населених пунктів України. Традиційною прикрасою інтер'єру селянської хати на Різдво були й залишаються підвісні декоративні конструкції – солом'яні «павуки».

Солом'яні «павуки» – один з найдавніших і, мабуть, найзагадковіших витворів із соломи. У їх формах гармонійно поєднується значна кількість однакових модулів, які вражають своєю красою. Хаотичне нагромадження безлічі солом'яних трубочок у руках майстрів перетворюється на впорядковані дивовижні космічні конструкції – руками майстра ніби створюється Всесвіт. Гармонія форм і руху «павука» була спрямована на оберігання будинку та його господарів: у павутину «вбиралася» вся негативна енергія оселі. Щороку повторювався певний цикл: старого «павука» спалювали, а на його місце вивішували нового. Традиційно «павука» підвішували також над колискою дитини й над головами молодят під час весілля.

У буденному просторі селянської хати незвичайні декоративні предмети створювали особливий настрій, мали символічне значення й були оберегом, покликаним охороняти будинок, забезпечувати майбутній урожай і благополуччя сім'ї в новому році (мал. 145). Солома, з якої їх традиційно виготовляли, у народних уявленнях та обрядах завжди символізувала родючість.

Із соломи в Україні традиційно виготовляли тару для зберігання зерна, кошики, господарські сумки, хлібниці, килимки, капелюхи, різноманітні художні вироби (фігурки людей, звірів та птахів, ляльки, декоративні панно, прикраси до свят тощо). Вироби із цього матеріалу не є рідкістю в наших інтер'єрах і нині.



Мал. 145. Обереги із соломи:
а – «дідух»; б – різдвяний «павук»; в – лялька; г – підвіска «янгол-охоронець»

Солому найкращої якості одержують, заготовляючи її до повного дозрівання зерна: стебла в цей час м'які та золотисті. Після сушіння колоски обрізають ножицями, залишаючи міжвузля (трубочки), які сортують за розмірами. Згинати стебла не потрібно. Зберігають їх у сухому місці. Солома, яка перезимувала у скирті, набуває коричневого кольору. Додаткові відтінки матеріалу отримують прасуванням зволжених стебел.

Перед роботою, для того щоб солома була м'якою, міжвузля заливають окропом, витримують 10...15 хв, а потім витягають їх з води. Довше у воді солому тримати не можна, тому що вона втрачає пластичність.

Креативність майстрів зі створення виробів із соломи сьогодні не має меж (мал. 146). Народні майстри збагатили традиційне мистецтво новими образами й технологіями.



Мал. 146. Скульптури із соломи



Мал. 147. Вироби з глини

Глина – природний матеріал, який людина освоїла ще в глибоку давнину. Висока пластичність глини дозволяла виготовляти з неї безліч потрібних у побуті предметів: посуд, прикраси, а також різні культові фігурки (мал. 147).

Для гончарства обирають чисту глину. Іноді для досягнення певних якостей до неї додають інші речовини: пісок, попіл, деревну тирсу тощо. Видобуту глину залишають на один-два роки на повітрі або у воді. Якість глини в таких умовах покращується.

Виготовлення керамічних виробів включає кілька етапів: приготування тістоподібної маси, формування виробу, нанесення декору, сушіння, випалювання в муфельній печі.

Глиняна маса повинна бути однорідною за структурою, без шаруватості й повітряних бульбашок, рівномірно перемішаною з добавками, зволоженою до потрібної пластичності, здатною набувати певної форми за невеликих зусиль.

Є кілька способів приготування глиняного розчину. Ось один з них: підсушену й роздроблену глину заливають великою кількістю води, розмішують до рідкого стану, пропускають через сито в чисту ємність. Глина осідає на дно. Потім надлишок води видаляють випарюванням (улітку вода легко випаровується в широкій ємності) або за допомогою насоса. Перед формуванням глиняна маса підлягає додатковій обробці: з неї видаляють бульбашки повітря, стискають, надають їй однорідної структури.

Під час виробництва художніх виробів (квітів, прикрас тощо) застосовують ручний спосіб пластичного формування («від руки»). Гончарний круг дозволяє створювати симетричні, рівномірно розширені або звужені ділянки різноманітної форми (наприклад, у глечиках).

Сиру глину, розміщену на гончарному крузі, мокрими руками витягують у вигляді конуса. Натискаючи на нього зверху рукою, гончар опускає масу вниз. Це повторюють кілька разів (для вирівнювання текстури глиняної маси). Витягнуту грудку матеріалу натисканням великого пальця руки перетворюють на порожній циліндр. Пропускаючи стінки циліндра між двома пальцями, виточують корпус і шийку виробу. За допомогою дерев'яного різака масі надають потрібної форми (мал. 148).

Основні центри гончарства в Україні – це Опішня, Хомутець (Полтавська обл.), Бубнівка (Вінницька обл.), Дибинці (Київська обл.), Ічня (Чернігівська обл.), Косів (Івано-Франківська обл.).



Мал. 148. Виготовлення виробу на гончарному крузі

Наші предки будували якісні будинки з природної сировини, адже раніше не було сучасних технологій виготовлення штучних будматеріалів. Останнім часом набуває поширення екологічне будівництво з натуральних матеріалів.

У країнах Європи дуже популярним стає застосування очерету й соломи в будівництві екологічного житла. Із солом'яних блоків будують цілі будинки – такі, що «дихають», не виділяють шкідливих речовин, вони цілком міцні та надійні, а головне – недорогі.

Дедалі більше таких будинків зводять і в Україні. Солом'яні блоки укладають між напрямними дерев'яного каркаса (мал. 149, а), потім штукатурять їх з обох боків, будують дах, проводять зовнішню та внутрішню обробку фасаду і стін.

Такі будинки добре зберігають тепло, підтримують природну вентиляцію, адже солом'яні блоки є прекрасним теплоізолятором. Теплопровідність складених із них стін набагато нижча, ніж стін, виготовлених із традиційних матеріалів. Теплопровідність соломи в 4 рази нижча, ніж у деревини, і в 7 разів нижча, ніж у цегли.

Для опалювання будинку із соломи та зберігання тепла в ньому потрібно набагато менше витрат, ніж на опалення будинків з інших матеріалів. А в літню спеку в такому будинку прохолодно.

Широко застосовують очерет і солом'яні блоки у виготовленні покрівлі будинків (мал. 149, б). Очеретяні дахи добре зберігають тепло і створюють сприятливий мікроклімат у будинку, вони вологостійкі, екологічні, добре поглинають шум.



а

б

Мал. 149. Застосування природних матеріалів у будівництві житла:

а – стіновий каркас із соломи; б – покрівля з очерету

Однією з найважливіших переваг очеретяного даху є його гідроізоляційна властивість – очерет не вбирає води, не промокає, набрякає від вогкості, а глибина промокання такої покрівлі навіть під час тривалих злив становить не більше ніж 3...5 см. За рахунок трубчастої структури матеріалу дах швидко провітрюється. До того ж очерет від природи здатний витримувати великі перепади температур, що важливо в умовах суворого клімату.



Мал. 150. Будинок із саману

Популярними стають і саманні будинки, які мають безліч переваг не тільки в сільській місцевості, але й у межах міста. Із саману будують справжні архітектурні шедеври (мал. 150).

Саман отримують з натуральних природних матеріалів, доступних для кожного жителя сільської місцевості (мал. 151, а). Технологія створення такої сировини зведена до розрідження ґрунту, що має глину. Спочатку землю з глиною розминають у спеціальних ящиках, а після цього додають у суміш воду та спеціальні добавки, що поліпшують міцність і практичність готових цеглин.

Глиняну штукатурку вважають екологічно чистим природним матеріалом, який використовується в будівництві з давніх часів (мал. 151, б). Застосування штукатурки на практиці дозволяє забезпечити гарне оформлення кімнати. Стіни, оштукатурені глиною, «дихають». До того ж цей матеріал не є шкідливим на відміну від решти шпаклювальних розчинів, виготовлених на основі полімерів та інших синтетичних речовин.

Досить швидко розвивається використання сухого очерету й соломи для опалення. Із сухих рослинних залишків пресуванням виготовляють паливні брикети (мал. 152). У біомасі вміст вологи може досягати 50 %, однак унаслідок збирання в зимовий час та сушіння на повітрі її рівень знижується до 20...25 %. Така властивість дозволяє виробляти паливні брикети з мінімальними витратами енергії на сушіння сировини.



а



б

Мал. 151. Виготовлення цеглин із саману (а); внутрішня обробка глиною (б)



Мал. 152. Паливні брикети

Таблиця 2. Порівняльна теплотвірна здатність різних видів палива

Вид палива	Теплотвірна здатність
Природний газ	8060 Ккал/м ³
Вугілля	4000–6000 Ккал/кг
Брикети із соломи	3500–4400 Ккал/кг
Соняшникове лушпиння	3685 Ккал/кг

Виберіть природний матеріал своєї місцевості й техніку виготовлення виробів з нього.

ПРАКТИЧНА РОБОТА № 10

Виготовлення виробів з лози. Формування основи виробу

Обладнання та матеріали: заготовки лози, деревини, ніж, шило, колунки, кусачки, ножівка, молоток, ручний дріль, свердла.



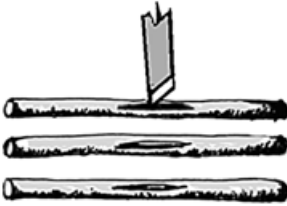
Мал. 153. Вироби з лози

Послідовність виконання роботи

1. За завданням учителя або зображеннями на мал. 153 ознайомтеся з варіантами конструкцій виробів з лози.
2. Оберіть один з варіантів. З'ясуйте конструктивні особливості виробу.
3. Підготуйте потрібні матеріали та інструменти для виготовлення основи виробу.

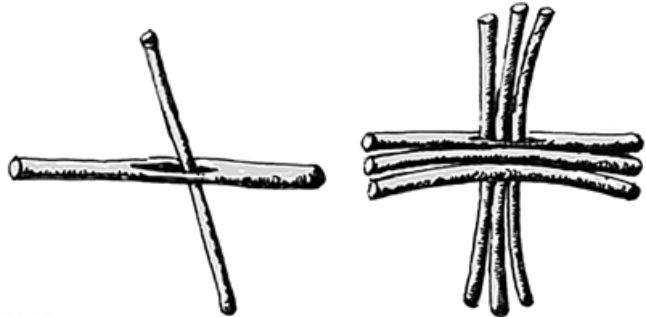
Виготовлення квітки

1. Починайте з плетіння круглого денця. Наріжте шість заготовок із лози завдовжки 200 мм та діаметром 3...5 мм. Довжина та товщина заготовок залежать від розмірів обраного виробу.

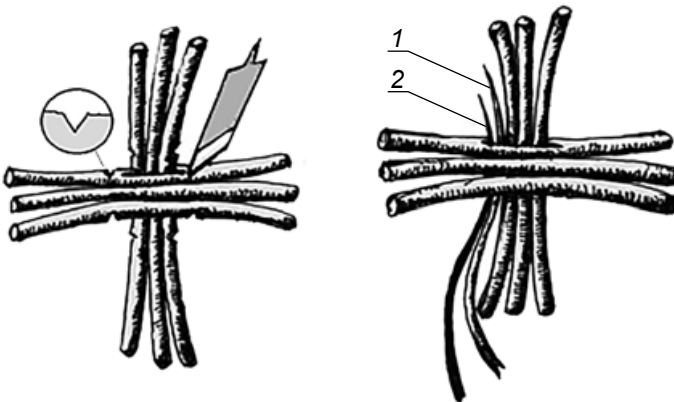


2. У заготовках більшого діаметра посередині ножем проріжте щілини та легко розколить. Довжина щілини – 30...40 мм.

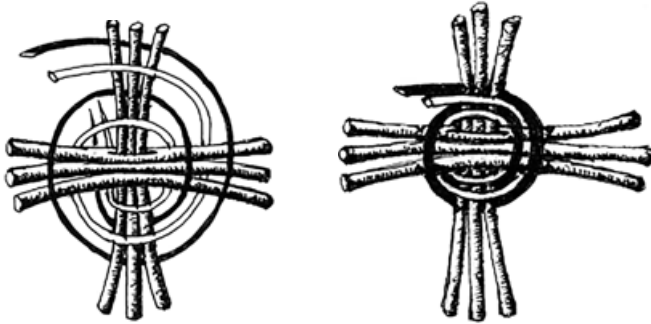
3. У щілини вставте по черзі під прямим кутом заготовки меншого діаметра.



4. У крайніх заготовках зробіть надрізи на глибину 1/3 товщини лозини на відстані 3...5 мм від перехрестя для кращого розведення крайніх лозин убік під час плетіння.

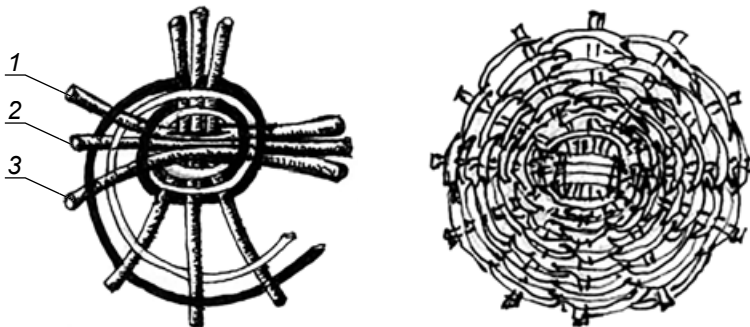


5. Для процесу плетіння використайте спосіб «мотузка» у дві лозини. Візьміть дві найтонші лозини завдовжки 600...700 мм, закладіть їх у щілину та обплетіть хрестовину по три планочки: одна лозина зверху, друга – знизу.



6. Обплівши два ряди, щільно притисніть лозини до центра, утворивши «замок».

7. Відігніть перший стоячок хрестовини, обплетіть його, наступний не згинайте, обплетіть, а третій зігніть та обплетіть «мотузкою». Виконуючи цей процес, витримуйте однакову відстань між заготовками хрестовини.

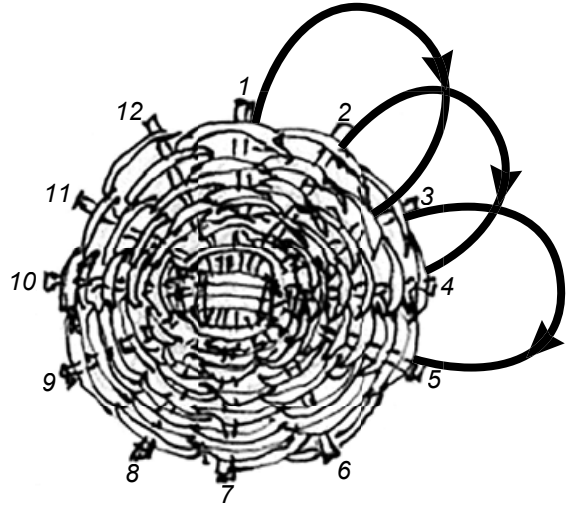
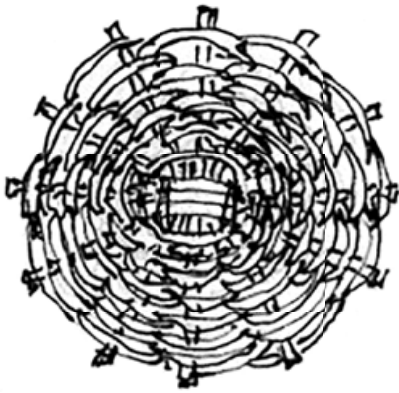


8. Плетіння денця повинно бути щільне та рівне по кругу до потрібного діаметра. Якщо одна з лозин закінчується, зробіть нарощування, зрізавши її та наступну лозину під кутом і з'єднавши їх.

9. Завершіть плетіння денця тонкими лозинами, останню зафіксуйте під лозину останнього рядка. Отримавши основу, перейдіть до плетіння корпусу обраного виробу.

10. Маючи готове дно, виготовте квітку.

11. Доберіть 12 лозин \varnothing 2...3 мм завдовжки 300 мм. З обох боків кінці кожної лозини зріжте, щоб утворився гострий кут. Установіть один кінець з правого боку стояка дна, а другий – через один біля третього з лівого боку стояка, формуючи пелюстку. Потім другу лозину встановіть біля другого стояка й через один біля четвертого стояка, продовжуючи до завершення. Отримаєте квітку.



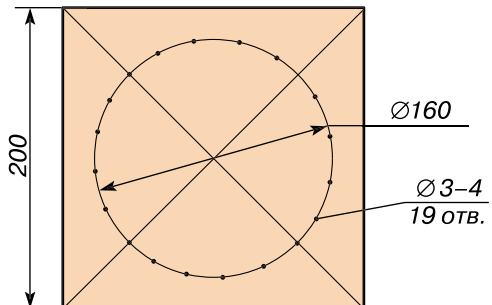
12. Сформуйте стебло та квітку меншого діаметра. Пелюстки формуйте із двох чи трьох лозин, пропускаючи дві.



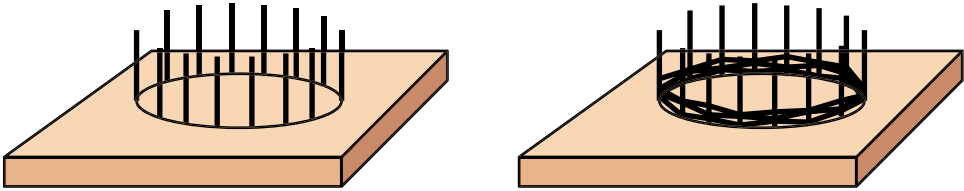
Виготовлення кошика для фруктів

1. Виготовіть шаблон, використавши лист ДСП 200×200 . Віднайдіть центр, накресліть коло $R80$ мм. Коло розмітьте на 19 однакових частин та проставте точки. Бажано, щоб отворів була непарна кількість.

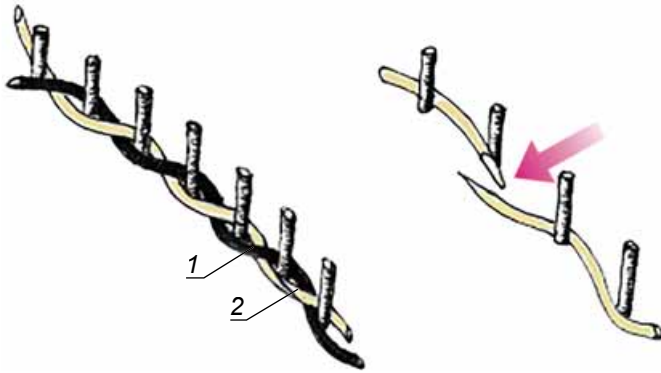
2. Просвердліть свердлом наскрізні отвори \varnothing 3...4 мм.



3. З лози \varnothing 3...4 мм наріжте стояків заввишки 100...120 мм. Установіть їх в отвори, щоб вони вільно входили.

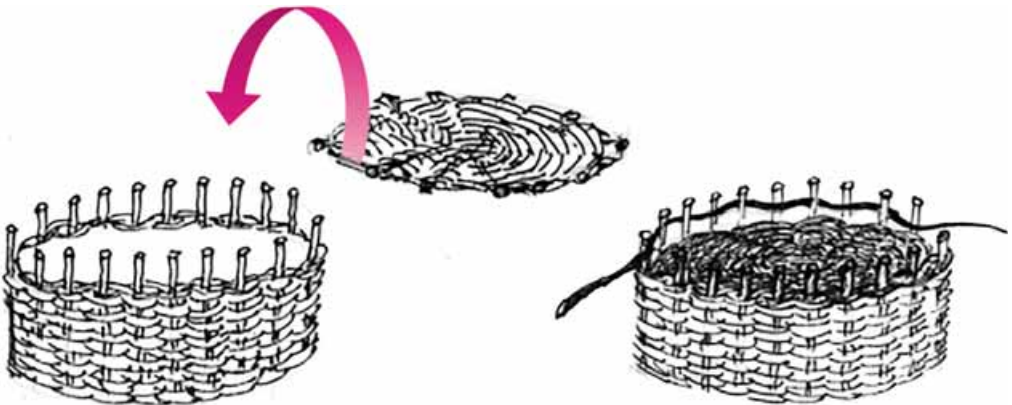


4. Почніть плести кошик. Плести можна одною або двома лозинами. Якщо однією, то обплітайте кожний стояк іззовні і зсередини по колу, нарощуючи лозини. Якщо двома лозинами, то слід плести їх одну ззовні, другу зсередини, чергуючи способом «мотузки». Усі ряди постійно ущільнюйте.



5. Після завершення плетіння на потрібну висоту закріпіть верхню лозину під нижній ряд. Після завершення роботи зніміть плетиво із шаблону.

6. Денцем кошика може бути сплетене дно або заготовка \varnothing 160 мм із ДВП. Дно встановіть між стояками, які були в шаблоні. Притисніть до плетива, візьміть лозину завдовжки 60...70 мм і закріпіть дно, обплітаючи кожен стовпчик.



7. Поверніть виріб для кріплення ручки. Біля стояків, що знаходяться на протилежних кінцях дна, установіть по дві лозини завдовжки 300...400 мм з одного і з другого боку.



8. Обплетіть лозини в «косичку», а кінці закладіть біля стояків.
9. Для оздоблення виробу використайте барвники.

ПРАКТИЧНА РОБОТА № 11

Виготовлення виробу із соломи. Солом'яний «павук»

Обладнання та матеріали: заготовки стебел соломи, ножиці, нитки, голки, підставка.

Послідовність виконання роботи

1. Ознайомтеся із запропонованими зразками виробу та їхніми схемами (мал. 154, 155). Визначте, з яких об'ємних фігур складено вироби.

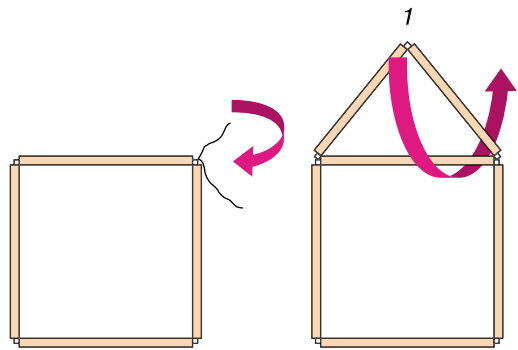
2. Змодельуйте власний варіант виробу, зобразіть ескізно. Визначте його параметри.

3. Підготуйте потрібні матеріали.

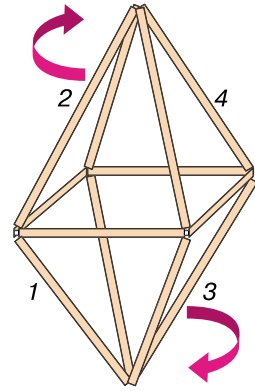
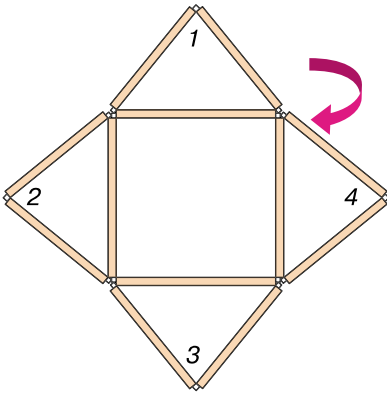
4. Обравши за основу ромб, наріжте 12 соломин однакової довжини із солом'яних трубок однакової товщини. Нанизуйте всі соломини на кручену нитку, використавши для цього довгу голку з великим вушком. Нанизані соломини розкладіть на рівній горизонтальній поверхні. Чотири крайні соломини зліва зв'яжіть у формі квадрата тією самою ниткою, на яку їх нанизано. Зробіть два вузлики, кінців нитки не обрізайте.

5. Дві наступні соломини розмістіть біля однієї зі сторін квадрата так, щоб отримати трикутник. Вершину трикутника переверніть через його основу в напрямку до центра квадрата.

6. Далі послідовно переверніть три пари соломин, які залишилися на нитці. При цьому щоразу змінюйте напрямок: якщо 1-ша пара – до центра, то 2-га – від центра, 3-тя – до центра, 4-та – від центра. Якщо всі



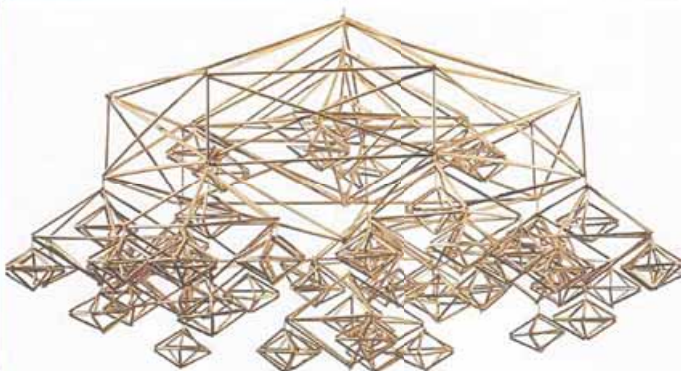
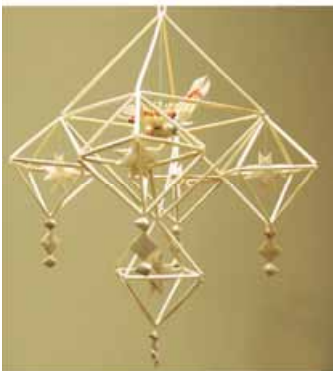
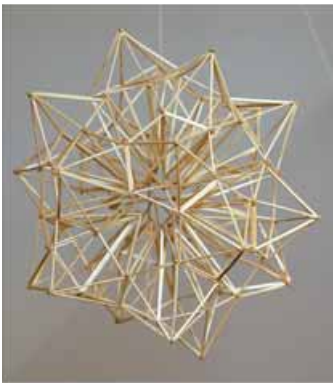
пари перекручено, кінець нитки, який залишився, зв'яжіть з другим кінцем двома вузлами. У результаті отримуємо плоску фігуру з квадратом у центрі.



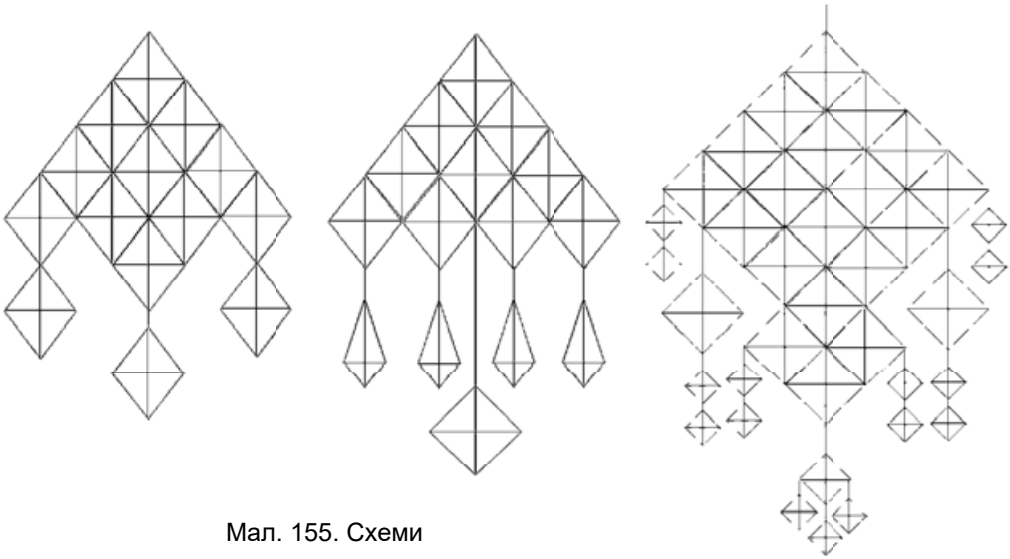
7. Щоб отримати просторову ромбічну фігуру, підніміть 2-й і 4-й трикутники та зв'яжіть їх разом другою ниткою. 1-й і 3-й трикутники відведіть у протилежний бік і також зв'яжіть.

8. Отримавши один з елементів, виготуйте наступні.

9. Сформуєте з виготовлених елементів задуману конструкцію.



Мал. 154. Вироби-аналоги



Мал. 155. Схеми

Природні матеріали використовують дизайнери для художнього проектування сучасних інтер'єрів.

Професія дизайнера інтер'єрів (мал. 156) – одна з найпрестижніших у сучасному середовищі життєдіяльності людини. Ці фахівці з художнього проектування створюють, моделюють вироби інтер'єрного призначення, проектують інтер'єри в різних стилях.



Мал. 156. Дизайнер інтер'єрів



Ознайомтеся з кваліфікаційними вимогами до професії дизайнера інтер'єрів (таблиця 3).

Таблиця 3

ДИЗАЙНЕР ІНТЕР'ЄРІВ

Професійна діяльність включає: розробку художньо-конструкторських проектів майбутніх серійних виробів інтер'єрного призначення, забезпечення їх функціональних та естетичних якостей; створення проектів оформлення інтер'єрів приміщень; пошук найбільш раціональних варіантів зовнішнього оформлення предметів; здатність до компоувальних і композиційних рішень.

<i>Умови праці.</i> Навантаження на зоровий аналізатор. Робота з фарбами, клеями може викликати алергію.
<i>Спрямованість.</i> Художній образ у сполученні з виробництвом (реалістичний + підприємницький тип).
<i>Домінуючі професійні інтереси.</i> Образотворче мистецтво, конструювання, виробництво, формотворення для тиражування.
<i>Потрібні якості.</i> Аналіз і синтез, просторове мислення і конструкторські здібності, креативність, художні здібності (композиція, гармонія, пропорції, почуття кольору), комунікативні й вербальні здібності, гнучкість мислення, самостійність, відповідальність, реалістичність, спритність.
<i>Споріднені професії.</i> Декоратор, оформлювач, фахівець у галузі реклами.
<i>Працевлаштування.</i> Проектні та науково-дослідні інститути; архітектурні майстерні й студії; дизайнерські студії; галереї, виставкові комплекси; рекламні агентства; освітні установи (професійна і додаткова освіта).
<i>Перешкоди успішній професійній діяльності.</i> Ригідність мислення (людина за своєю нові знання через ідеї, що виходять з авторитетних джерел, а не завдяки власному чуттєвому досвіду); відсутність художніх здібностей.
<i>Висока затребуваність на ринку праці. Висока оплата праці.</i>



Для найдопитливіших

• *Солом'яний капелюх* завжди був красивою деталлю селянського костюма. Перша письмова згадка про нього належить до 946 року. У той час великі солом'яні капелюхи були частиною екіпірування саксонських воїнів. Уже в XV–XVI ст. солом'яний капелюх був дуже популярний у Європі. Цей головний убір використовували як прості люди, так і знать. Спочатку такі капелюхи носили чоловіки, пізніше – також і жінки. У XVI–XVII ст. солом'яний капелюх стає одним з найпопулярніших європейських головних уборів.

• *Солома* – стратегічний ресурс України. На тонну зібраного зерна в середньому припадає близько тонни соломи. Щороку українські аграрії, залежно від погодних умов і врожаю, виробляють від 45 до 70 млн т соломи. Як правило, її або заорюють у землю, або спалюють безпосередньо в полі, знищуючи гумус. Тим часом цей залишок сільгоспвиробництва є природним висококалорійним джерелом енергії: під час спалювання однієї тонни соломи виділяється близько 3 МВт теплової енергії, тобто три тонни соломи замінюють 1000 кубометрів природного газу або одну тонну дизельного палива. Основні переваги використання соломи як джерела енергії: висока тепловіддача, екологічно чиста й легко відновлювана енергія, що не потребує великих фінансових витрат, зокрема під час зберігання, великий діапазон застосування. Як побічний продукт виробництва зерна, вона є відносно дешевим видом палива порівняно з традиційними (газом, вугіллям, мазутом). Важливо зазначити, що солома екологічно нейтральна, оскільки не збільшує вмісту парникових газів в атмосфері.



Рогіз, лоза, оберіг, саман, колунка.



Етнічність – цілісна складна система відносин, що поєднує носіїв етнічних рис з їхнім етнічним середовищем.

Лозоплетіння – спосіб з'єднання між собою еластичних матеріалів (стебел або коріння деяких рослин, прутів верби, лика, стрічок берести, соломи тощо); «поєднання води і сонця».

Оберіг – побутовий предмет, характерна риса якого – наявність деякої містичної сили, покликаної захищати людину від небезпек.

Саман – будівельний стіновий матеріал у вигляді невіпаленої цегли із суміші соломи, глини та піску.

Солом'яний «павук» – підвісна декоративна конструкція, одне із цікавих винаходів народного соломоплетіння.



1. Назвіть конструкційні матеріали з рослинної сировини.
2. У чому полягає підготовка лози до роботи?
3. У чому різниця між лозою та рогазом?
4. Назвіть сферу використання соломи.

§ 20. СУЧАСНІ КОНСТРУКЦІЙНІ МАТЕРІАЛИ: ЇХ ВЛАСТИВОСТІ, ПЕРЕВАГИ ТА НЕДОЛІКИ ПОРІВНЯНО З ТРАДИЦІЙНИМИ



1. Які сучасні конструкційні матеріали вам відомі?
2. Які конструкційні матеріали використано в інтер'єрі вашої оселі; вашої кімнати?

Поширеними конструкційними матеріалами у створенні інтер'єру, окрім деревини й металу, є гіпс та картон. Завдяки вдалому способу хімічного сполучення таких матеріалів німецькою фірмою КНАУФ утворено композит – гіпсокартон. Однією з переваг гіпсокартону є його екологічна чистота й наявність значної кількості різновидів природного гіпсу, з якого гіпсокартон виготовляється: шпат (пластинчатий гіпс), селеніт (кристалічний гіпс), алебастр (зернистий гіпс), «троянда пустелі» («цукровий» гіпс) (мал. 157).

Нині гіпсокартон широко застосовується в будівельній галузі. Його називають матеріалом «сухого, легкого та екологічно чистого будівництва».



а

б

в

г

Мал. 157. Різновиди природного гіпсу:

а – шпат; б – селеніт; в – алебастр; г – «троянда пустелі»



Мал. 158. Гіпсокартонна плита

«Вологе будівництво» є традиційним: цемент, гіпс або глину з домішками піску обов'язково зволожують до утворення в'язкої маси, яку потім наносять на ті чи ті частини будівлі. «Сухе будівництво» здійснюється гіпсокартонними плитами (мал. 158). Використовувати такий матеріал зручно – плити кріплять до стелі, підлоги, стін за допомогою спеціальних саморізів.

Потреба в гіпсокартоні зумовлена його конструктивними властивостями: він міцний, як гіпс, і пластичний, як картон. Цей композитний матеріал може набувати архітектурної виразності в екстер'єрах і стає незамінним у дизайні інтер'єрів (мал. 159).

Завдяки новітнім будівельним технологіям можна не лише швидко й ефективно оформлювати інтер'єри споруджуваних та реконструйованих будівель з використанням гіпсокартонних плит. Можна також оперативно проектувати й перепланувати внутрішній простір у наявних будівлях залежно від нових потреб їх експлуатації.



Мал. 159. Застосування гіпсокартону в інтер'єрах

Декорування інтер'єрів та монтаж гіпсокартонних елементів і конструкцій здійснюють фахівці інтегрованих професій «монтажник гіпсокартонних конструкцій», «штукатур» і «маляр», підготовка яких здійснюється у вищих професійних училищах дизайну та будівництва (мал. 160, а).

Фахівці таких інтегрованих професій володіють компетентністю техника-дизайнера інтер'єрів та екстер'єрів: фарбування і декорування стелі та стін, вікон і дверей, фасадів будівель і дахів, дерев'яних, металевих та мінеральних поверхонь. Вони здатні до художнього шпатлювання гіпсокартонних поверхонь з урахуванням українського етнічного стилю.



а



б

Мал. 160. Львівське вище професійне училище дизайну та будівництва, навчальний кабінет спецтехнології (а); декорування світильника з гіпсокартону (б)



Ознайомтеся з кваліфікаційними вимогами до професії монтажника гіпсокартонних конструкцій (таблиця 4).

Таблиця 4

МОНТАЖНИК ГІПСОКАРТОННИХ КОНСТРУКЦІЙ

Повинен знати. Основні види та властивості матеріалів і виробів, що застосовуються для влаштування гіпсокартонних систем; класифікацію та типи гіпсокартонних і гіпсоволокнистих листів, плит та панелей; види кріпильних деталей; способи оброблення гіпсокартонних виробів, дерев'яних брусків, металевих профілів; способи розмічання місць влаштування конструкцій гіпсокартонних систем із застосуванням контрольно-вимірювальних інструментів або пристроїв; загальні правила та прийоми улаштування простих дерев'яних і металевих каркасів, облицювання поверхонь; прийоми встановлювання та закріплювання елементів конструкцій; допуски під час монтажу конструкцій; способи облицювання стін (безкаркасний та каркасний); способи приготування шпаклювальних, ґрунтувальних та ізоляційних розчинних сумішей; правила виконання шпаклювальних, ґрунтувальних та ізоляційних робіт; правила демонтажу простих гіпсокартонних конструкцій; види, будову, призначення ручного, механізованого та електричного інструменту, монтажних пристроїв, правила роботи з ними; правила транспортування, пакування, складування та зберігання конструкцій та виробів із гіпсокартону; правила дотримання вимог щодо роботи на підмостках і драбинах; правила пожежної безпеки та правила безпеки під час експлуатації електричних пристроїв; правила і норми з охорони праці під час виконання робіт.

Повинен уміти. Здійснення обміру приміщень, провішування осей та розмічання місць розташування основних профілів та брусків під час улаштування гіпсокартонних конструкцій із застосуванням контрольно-вимірювальних інструментів або пристроїв; монтаж дерев'яних і металевих каркасів для простих гіпсокартонних перегородок, підшивних стель тощо; установлювання, підгонка та закріплення гіпсокартонних виробів; заповнювання каркасів ізоляційним ма-

теріалом; перевіряння правильності установлювання гіпсокартонних виробів, виявляння наявності тріщин, пошкоджених місць, надриву картону, відхилень поверхні тощо; вирівнювання поверхонь шліфувальним інструментом; перевіряння конусними оправками відповідності отворів для пропускання інженерних трубопроводів, електричних або слабкострумових розведень розмірам, визначеним робочими кресленнями; шпаклювання швів, стиків та підготовка поверхні гіпсокартонних і гіпсоволокнистих плит для декоративного опорядження; розбирання конструкцій гіпсокартонних систем; здійснення дрібного ремонту гіпсокартонної обшивки поверхонь; складування гіпсокартонних виробів та їх транспортування.

Загальнопрофесійні вимоги. Повинен раціонально організовувати та ефективно використовувати робоче місце; дотримуватися норм технологічного процесу; не допускати браку в роботі; знати й виконувати вимоги нормативних актів щодо охорони праці й навколишнього середовища, додержуватися норм, методів і прийомів безпечного ведення робіт; використовувати в разі потреби засоби попередження й усунення природних і непередбачених негативних явищ (пожежі, аварії, повені тощо); знати інформаційні технології в обсязі, що є потрібним для виконання професійних обов'язків; володіти обсягом знань з правових питань галузі, основ ведення підприємницької діяльності, державної реєстрації суб'єктів підприємницької діяльності та трудового законодавства в межах професійної діяльності.

Вимоги до освітнього, освітньо-кваліфікаційного рівнів, кваліфікації. Вступаючи на навчання, має повну або базову загальну середню освіту. Після закінчення навчання отримує повну або базову загальну середню освіту, професійно-технічну освіту, освітньо-кваліфікаційний рівень «кваліфікований робітник» за професією «монтажник гіпсокартонних конструкцій 3-го розряду»; без вимог до стажу роботи. Підвищення кваліфікації допускається, якщо особа має стаж роботи за спорідненою професією 2-го розряду не менше ніж 1 рік.

Сфера професійного використання. Виконання будівельних та ремонтних робіт будівель та споруд.

Специфічні вимоги.

Вік. Прийняття на роботу здійснюється після закінчення строку навчання відповідно до законодавства.

Стать. Чоловіча, жіноча (обмеження отримання професії за статевою приналежністю визначається Переліком важких робіт та робіт із шкідливими та небезпечними умовами праці, на яких забороняється застосування праці жінок, затвердженим МОЗ України (наказ № 256 від 29.12.1993).

Медичні обмеження. Порухення функцій опорно-рухового апарату з розладами функцій, особливо кистей рук; хвороби та значні відхилення від норми зору та слуху; бронхіальна астма та інші легеневі хвороби; хронічні шкірні захворювання, особливо кистей рук; розлади координованості рухів, роботи вестибулярного апарату; органічні захворювання центральної нервової системи; епілепсія.

Промислові відходи з гіпсокартону дизайнери інтер'єрів і художники декоративно-ужиткового мистецтва використовують у творах інтер'єрного призначення. Важливо, щоб традиція українських умільців перетворювати відходи матеріалів на самобутні твори мистецтва зберігалася також під час обробки всіх інших матеріалів.

Дизайнер інтер'єрів Василь Демків разом з учнями Тернопільського вищого професійного училища технологій і дизайну розробили нові способи й прийоми декоративних робіт з використанням гіпсокартону (мал. 161).



Мал. 161. Декоративні роботи з використанням гіпсокартону:
 а – світильники з відходів гіпсокартонних листів; б – накладання декоративних елементів з гіпсокартонних листів на гіпсокартонну основу; в – зооморфні форми з гіпсокартону – цікава деталь сучасних інтер'єрів

Дослідження щодо впровадження українського етнодизайну в професійних навчальних закладах з архітектури й будівництва розпочато в технологічній лабораторії промислового підприємства «ЗІП-TRIORA» у Кам'янську. Її оснащено повним набором сучасного обладнання для проведення досліджень з етнодизайну інтер'єрів. У дослідженні можуть узяти участь і дев'ятикласники. Для цього треба з'ясувати: які традиційні колірні композиції переважали у вишивках, писанкарстві, художніх розписах майстрів декоративно-ужиткового мистецтва таких історико-етнографічних регіонів України: Закарпаття, Галичини, Буковини, Поділля, Волині, Полісся, Сіверщини, Слобожанщини, Донщини, Середньої Наддніпрянщини, Запоріжжя, Таврії. У цих історико-етнографічних регіонах різними були не лише колірні композиції, але й візерунки та орнаменти. Регіональні особливості творів українського декоративно-ужиткового мистецтва зумовлювалися місцевими ландшафтами: кліматом, рельєфом, водними ресурсами.



Для найдопитливіших

- У природі поширені такі матеріали, як двоводний гіпс та ангідрит. Вони є цінною сировиною для одержання гіпсових в'язучих матеріалів. Такі матеріали людина використовувала з давніх часів. Так, наприклад, гіпс виявлено в розчині кладки кам'яних блоків, яку було використано



4500 років тому для спорудження єгипетських пірамід.

• Кочовим племенам Сахари з глибокої давнини відомі «*троянди пустелі*» – камені химерної форми. Після важкого переходу безводною пустелею, досягаючи оази, люди й верблюди тамували спрагу й відпочивали. «Троянда пустелі» є зростком кристалів гіпсу, що утворюється в шарі піску, захоплюючи під час кристалізації його найдрібніші частинки.

• Ви дізнаєтеся ще багато цікавої інформації про сучасне «сухе, легке та екологічно чисте будівництво», якщо оволодієте новою для України професією «монтажник гіпсокартонних конструкцій», що впроваджується сьогодні в навчальний процес професійної освіти.

Якщо вам подобається така будівельна професія, то починайте вже зараз дослідницьку роботу зі створення глиняної української плити (ГУП). Випробуйте всі види української глини у сполучі з клеєм *Kleiberit* (клайберітом). Не забудьте, що для творення нового композитного матеріалу потрібно використати армувальну сітку (зверху і знизу шару глини). Пригадайте традиції українського екологічного будівництва (з використанням соломи, піску, глини тощо).



Композит, гіпсокартон.



Гіпсокартон – двошаровий обробний будівельний матеріал, який крипиться до стелі, підлоги, стін без води за допомогою саморізів.

Гіпсокартонна плита підвищеної твердості (diamond) – композит для звукоізоляції всередині будівель різного призначення.



1. Які назви гіпсокартонних листів ви знаєте? У чому переваги кожного з них?
2. Назвіть різновиди природного гіпсу.
3. У яких галузях використовують гіпсокартон?
4. У чому відмінність між «вологим» і «сухим» будівництвом?
5. Наведіть приклади гіпсокартонного декорування інтер'єрів.



Тестові завдання



1. Про який матеріал ідеться: *Екологічно чистий, має значну кількість різновидів компонентів, з яких його виготовлено; дозволяє використовувати нові способи та прийоми декоративних робіт; завдяки пластичності й міцності забезпечує перепланування внутрішнього простору в наявних будівлях залежно від потреб їх нової експлуатації?*

А глина

Б гіпсокартон

В метал і дерево

Г солома та очерет

Д лоза

РОЗДІЛ 2. Технологія виготовлення виробів в етнічному стилі

§ 21. СТИЛІ ІНТЕР'ЄРУ ТА ОДЯГУ. ЕТНІЧНИЙ СТИЛЬ



1. Для чого існує одяг, на вашу думку?
2. Чи приділяєте ви достатню увагу підбору речей для свого гардероба?
3. Чи знаєте ви особливості власного індивідуального стилю зовнішнього вигляду? У чому вони полягають?
4. Чи допомагає костюм відчувати себе впевнено в різних ситуаціях? Свою думку обґрунтуйте.

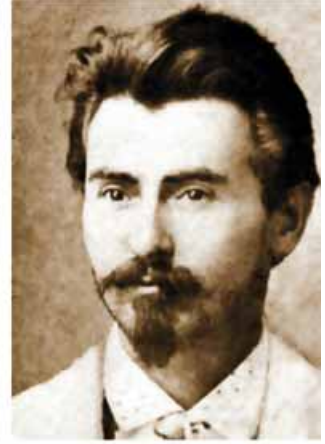
Із історії стилів інтер'єру приміщень (історичний, сучасний, етнічний). Поняття етнічного стилю

Є багато різних творів матеріально-художньої культури: рукотворні природні ландшафти, архітектурні споруди, предмети інтер'єрів, костюми, знакові системи орнаментів тощо. Етнودизайн народних костюмів пов'язаний з ландшафтом: формами й барвами доквілля, з горами, лісами, рослинами; екстер'єрами будівель, з одного боку, та інтер'єрами – з другого (мал. 162).



Мал. 162. Етнічний стиль у формах і декорі доквілля

Матеріально-художня культура трансформується в дедалі витонченіші, досконаліші, лаконічніші форми й кольорово-графічні знаки. Етнічний стиль простежується в садово-парковому мистецтві та ландшафтному дизайні, мистецтві національного костюма й дизайні костюма, стилі національної архітектури, декоративному мистецтві побуту й дизайні інтер'єрів та екстер'єрів, національному ужитковому мистецтві технічних знарядь праці



Мал. 163. Національний стиль української архітектури: будинок Полтавського земства (архітектор В. Г. Кричевський)

та індустриально-промислового дизайні, мистецтві художнього розпису й графічному дизайні (зокрема, веб-дизайні).

Зверніть увагу на потрійність ландшафту: гора–рівнина–болото (яр, долина). Уявіть ландшафт у вигляді еко-оселі, у якої гора – це дах; рівнини (поля, степи, луки) – стіни; яри – фундамент. Розгляньте квіти і трави в ландшафті, декоративне оздоблення екстер'єру архітектурної споруди, геометричні й рослинні орнаменти в одязі. Порівняйте основні частини архітектурної споруди з елементами народного одягу: головний убір є аналогом даху, взуття – фундаменту архітектурної споруди, інший одяг – це аналог стін. Чи вимальовуються у вашій уяві асоціативні зв'язки між ландшафтом, національним костюмом, екстер'єром та інтер'єром будівель? Між людиною і ландшафтом місця її народження наявна органічна єдність, яку В. Вернадський назвав «живою матерією».

Так, «жива матерія» місцевих ландшафтів трансформується в більш витончені форми національних костюмів. Формам та оздобленню національних костюмів відповідають екстер'єри та інтер'єри національних архітектурних споруд. Форми національних споруд спрощуються, стилізуються в технічних конструкціях, а раритети технічних конструкцій,

вийшовши з ужитку, стають знаковими системами (візерунками, піктограмами, семіотичними знаками). Так зберігається етнічний стиль просторових форм доквілля.

«Жива матерія» етнічного середовища привабила українського архітектора, маляра, графіка В.Г. Кричевського. Ви можете простежити в його творчості взаємозв'язок українського етнічного стилю інтер'єру та одягу. Саме він перший талановито застосував народну архітектуру, образотворчий фольклор у монументальних архітектурних спорудах. В.Г. Кричевський створив будинок Полтавського земства, використавши колірні композиції та орнаментальні мотиви полтавського художнього розпису. Ця споруда вражає монументальністю, багатством внутрішньої і зовнішньої архітектури, зовсім новою, незвичайною декоративністю (мал. 163).

Український архітектурний модерн (УАМ) як метод просторового формотворення – один з українських оригінальних архітектурних напрямів. Виник він на початку ХХ століття, існував і розвивався впродовж майже 40 років (з 1903 по 1941 р.). Український архітектурний модерн ґрунтується на народних традиціях хатнього й церковного будівництва та досягненнях української барокової архітектури.



Ознайомтеся з кваліфікаційними вимогами до професії архітектора (таблиця 5).

Таблиця 5

АРХІТЕКТОР
<p><i>Домінуючі види діяльності.</i> Розробка макетів різних міст, селищ; проектування різних об'єктів міст (заводів, будинків, дитячих садків, шкіл і т. д.); розв'язання питань районного, квартального планування міста (прорахунок конкретного просторового місця розташування шкіл, дитячих садків, промислових комбінатів, великих магістралей, зон відпочинку, житлових кварталів і т. д.); розв'язання питань кількісного числення міських об'єктів (магазинів, клубів, дитячих будинків і т. д.); реконструкція старих міст, пам'яток архітектури; розробка природного ландшафту (створення ландшафтних панорам); розробка проектів промислових підприємств для підвищення ефективності та продуктивності праці населення; проектування сприятливих житлово-побутових умов; надання інформаційної допомоги підприємствам та організаціям; розгляд планів будівництва, реконструкції і перепланування будинків з урахуванням нормативних вимог.</p>
<p><i>Якості, що забезпечують успішність виконання професійної діяльності. Здібності:</i> розвинуте просторове мислення; творчі здібності; математичні й аналітичні здібності; художні здібності; гарний окомір; здатність до конструювання і проектування.</p>
<p><i>Особистісні якості, інтереси, схильності:</i> оригінальність; спритність; спостережливість (здатність помічати навіть незначні дрібниці); відповідальність; реалістичність; почуття гармонії і смаку.</p>
<p><i>Якості, що перешкоджають ефективності професійної діяльності:</i> відсутність художніх схильностей; відсутність естетичного смаку і почуття гармонії; недостатньо розвинуте просторово-образне мислення.</p>

Застосування професійних знань: науково-дослідні інститути й установи; проектні інститути; архітектурні майстерні; конструкторські бюро при міністерствах і відомствах; архітектурні підрозділи на промислових підприємствах; освітні установи (коледжі, технікуми, вузи); архітектурні пам'ятки.

Національний одяг як ознака національної культури

Учені-етнографи досліджували ареал поширення етнокультурних явищ, прив'язуючи їх до певної місцевості, національної, етнічної або локальної групи населення з її історією, мовою, іншими явищами культури та побуту. Вони дійшли висновку, що жоден народ не засвоює чужу культуру механічно, а завжди її творчо видозмінює, пристосовує та переробляє. Це, безперечно, стосується й народного національного одягу.

Етнічні традиції строю національного костюма мають зберігатися в сучасному дизайні тканини, одягу, особистісному зовнішньому стилі представників тієї чи тієї національності. Завершеності костюму надають аксесуари: головний убір, шарф, хустка, рукавички, сумка, краватка, пояс, гаманець (портмоне), футляр, брелок, шпилька тощо.

На уроках трудового навчання, у гуртках ви зможете оволодіти мистецтвом художнього проектування одягу. Ви отримаєте уявлення про стилі одягу – від класичного до екстравагантного. Якщо ви станете дизайнером одягу, то навчитесь гармонійно поєднувати кольори, форму одягу з фігурою людини, створювати сучасний імідж для людей.

Між стилями одягу й інтер'єру існує гармонійний взаємозв'язок. У словниках можна відшукати різні визначення поняття «інтер'єр»: архітектурний внутрішній простір будівлі, художньо-архітектурне середовище, яке відповідає практичному призначенню споруди; внутрішній простір громадської, житлової і промислової будівлі; приміщення в будівлі – кімната, зал, вестибюль і т. д.

Етнокультурні предмети довкілля (зокрема, й етнічний одяг) набували різних образів у тих чи тих історичних стилях формоутворення й декорування. Поступово виникла й розвивалася «жива мова» одягу. Матеріалом для одягу слугували звірині шкури. Кожній епосі були властиві своєрідні колірні гами, мода і стиль. Уявлення про красу змінювалося так само, як змінювалися епохи та стилі (*мал. 164*).

Зі зміною епох удосконалювалися й ставали дедалі складнішими деталі інтер'єру – від звичайних штор до скульптурних зображень. Стиль життя кожної людини привносив щось нове не тільки в окремо взяті деталі інтер'єру, але й в оформлення приміщення в цілому. У дизайні інтер'єру важлива кожна дрібниця, яка доповнює його цілісну картину; іноді варто забрати предмет – і приміщення стає незатишним та невиразним.

Період античності (450–1050 рр. н. е.) характеризується створенням оригінальних інтер'єрів. У цей час уперше було порушено питання балансу між функціональністю речей та естетичним навантаженням, яке вони несуть (*мал. 165*).

Велику історичну цінність мають етнічні стилі споруд Єгипту й Індії (*мал. 166*). Монументальність давньоєгипетських споруд уособлювала собою вічність (піраміди в Гізі). Форми будівель прості, прямокутні. Настінний символічний розпис розміщується лінійно.



а



б

Мал. 164. Стилі матеріально-художньої культури: а – бароко; б – готика



а



б

Мал. 165. Античний стиль в одязі (а) та інтер'єрі (б)



а



б

Мал. 166. Матеріально-художня культура Єгипту (а) та Індії (б)



а



б



в

Мал. 167. Романський стиль в екстер'єрі (а), інтер'єрі (б) й одязі (в)

Стіни, пілони, колони (трьох типів) позначені ієрогліфами й містять сцени ритуалів у характерному «єгипетському» стилі. Колірні рішення були в червоному, зеленому, жовтому, синьому, чорному й білому кольорах.

Індія – країна богів і прекрасних культових споруд. Кожен сантиметр цієї землі є міфічним, а кожний храм чи палац має своє глибоке значення.

До відомих історичних стилів, які позначилися на пластиці творів матеріально-художньої культури, належать: античний, романський, візантійський, готичний, ренесанс, маньєризм, бароко, рококо, класицизм, ампір, еkleктика. Розглянемо докладніше особливості романського стилю.

Романський стиль (мал. 167) мав місце в західноєвропейському мистецтві X–XIII століть. Провідними видами мистецтва того часу були архітектура та скульптурний декор. Назва стилю походить від латинського слова, що означає «римський». Споруди відрізнялися монументальністю конструкцій, широким використанням напівкруглих арок і склепінь, які спираються на колони. Основними будівлями романського періоду стали храм-фортеця та замок-фортеця.

Романська скульптура тісно пов'язана з архітектурою. Вона не була самостійною, а лише елементом оздоблення будівель, переважно храмів та монастирів. В епоху романського мистецтва розвивались і різні види живопису: мініатюра, монументальний живопис, вітраж.

Романський стиль в інтер'єрі має багато особливостей і нюансів. Стіни замку створюються з натурального каменю або імітують його фактуру. Підлога викладається камінням або мармуром, зрідка використовують дерево або ламінат, що зовні імітує натуральну деревину. Інколи підлогу покривають керамічною плиткою. Стеля повинна бути продовженням стін і вгорі з'єднуватися у вигляді склепіння. Колір стелі і стін має бути світлих відтінків. Меблі романського стилю прості й навіть дещо примітивні. Це можуть бути грубі дерев'яні столи, стільці, дивани, мінімально обтягнуті м'якою тканиною. В осучасненому романському стилі передбачено використання дорогих тканин, штор, драпірування, значної кількості картин на стінах у красивих рамах.

До сучасних стилів художнього проектування інтер'єрів належать: модерн, ар нуво, арт-деко, кітч (кіч), конструктивізм, функціоналізм, пост-

модернізм, деконструктивізм, мінімалізм, техно, хай-тек, лофт, ф'южн, поп-арт, авангард (мал. 168).

Різновидами етнічного стилю є: кантрі, англійський, скандинавський, морський, середземноморський, американський, прованс, колоніальний, індійський, східний, африканський, японський, китайський, єгипетський.



а



б



в



г

Мал. 168. Сучасні стилі формотворення предметного довкілля: а – модерн; б – кітч; в – хай-тек; г – техно

Комерційність і клановість одягу

Комерційний підхід до виготовлення одягу виник з появою великих обсягів виробництва тканин у XIV столітті. Париж спричиняв визначальний вплив на розвиток модного одягу. Французький одяг поширювався в Італію, Англію, Іспанію. Комерційно зорієнтований модний одяг переправлявся через кордони, ламав традиції національного костюма, нав'язуючи нові естетичні смаки і правила. Так з'явився комерційний дизайн моди, який загальмував розвиток етнічного дизайну.

Слово «мода» походить від латинського *modus* («міра», «спосіб», «правило»). Людське тіло є матрицею для модної стилізації. Кожна епоха створює власний пластичний ідеал. Одяг підкреслює або приховує певні частини тіла для наближення силуету до загальноприйнятого зразка. Пропорції тіла великою мірою залежать від одягу. Також він підправляє і стилізує, підкреслює внутрішні якості, темперамент і характер людини, її національну вдачу.



а



б

Мал. 169. Клановість одягу: а – одяг для знаті; б – вбрання бідних людей

З найдавніших часів представників різних соціальних верств суспільства легко можна було відрізнити за одягом. У середні віки довгий шлейф сукні дами свідчив про її знатність (що довший шлейф, то вище становище в суспільстві). Протоколом кожної соціальної групи, зведеним у силу закону, передбачалася певна довжина сукні. Те саме стосувалося й довжини загнутих носків туфлів у чоловіків (вищому становищу відповідала більша довжина) (мал. 169). Що вище стояв на соціальних сходах вільний римлянин, то більший був розмір його тоги. Натомість раби й чужоземці взагалі не мали права її носити.

У середні віки представникам нижчих суспільних станів заборонялося носити одяг яскравих кольорів. Вони обмежувалися сірим, чорним, коричневим. На Таїті племінна знать підкреслювала свій високий ранг тим, що носила багато одягу (хоча це й було дуже незручно).

З плином часу станові відмінності одягу втратили сенс. В одязі набували значення не соціальний статус громадян, а їхні професії, світогляд. Варто згадати в цьому контексті лахміття хіпі, картатий піджак комівояжера, вбрання представників сучасних неформальних молодіжних груп тощо.

Якщо ви зацікавилися еволюційним розвитком одягу в різних етносів, то скористайтеся додатковими джерелами інформації, зокрема Інтернетом, і відшукайте інформацію про таке вбрання: спідниці греків і шотландців, шкіряні штани скіфів, германців, галлів; штани-панчохи воїнів, іспанські «кальсези» та їх аналоги в Англії, шаровари-плюдєрхозен німецьких солдатів, шосси французів, ренграви, кюлоти, джинси, шаровари українців тощо (мал. 170).

У глибині тисячоліть можна знайти й прообраз *сорочки*: одяг давніх єгиптян (калазірис на довгих бретельках), хітон (від семітського «кетон» – бавовна), туніка римлянина з вовни або льону тощо (мал. 171).



Мал. 170. Традиційний чоловічий одяг різних європейських країн: а – спідниця; б – шосси; в – шаровари



Мал. 171. Витоки формотворення сорочки в давніх культурах: а – калазірис; б – хітон; в – туніка



Для найдопитливіших

• Першими жінками в Європі, які наважилися вдягнути чоловічі штани, були французьки – національна героїня Жанна Д’Арк (XV ст.), королева Марія-Антуанетта (XVIII ст.), письменниця Жорж Занд (Аврора Дюпен, XIX ст.).

Взуття теж зазнало відповідної еволюції: черевики з кори, волокон пальми, списаних сувоїв папірусу, шкіряні панчохи, дерев’яні черевики, підшви на ремінцях, високе шнуроване взуття. Актори, щоб здаватися

вищими, виходили до публіки в котурнах – взутті на високих підборах. Іспанія стала батьківщиною дамських туфель на високих підборах. Поступово халяви чоловічих чобіт коротшали і розширювалися (мал. 172, б). Їх прикрашали стрічками, мереживами, тюлем, шпорами. В Англії створили гумові калоші.

Усі предмети одягу: головні убори, пальто, шуби, панчохи, пояси, рукавички, жіночі прикраси – пройшли подібні перетворення.



Мал. 172. Історія взуття: а – черевики з кори; б – чоловічі чоботи; в – дерев'яні черевики

ПРАКТИЧНА РОБОТА № 12

Макетування історичних ретро-костюмів

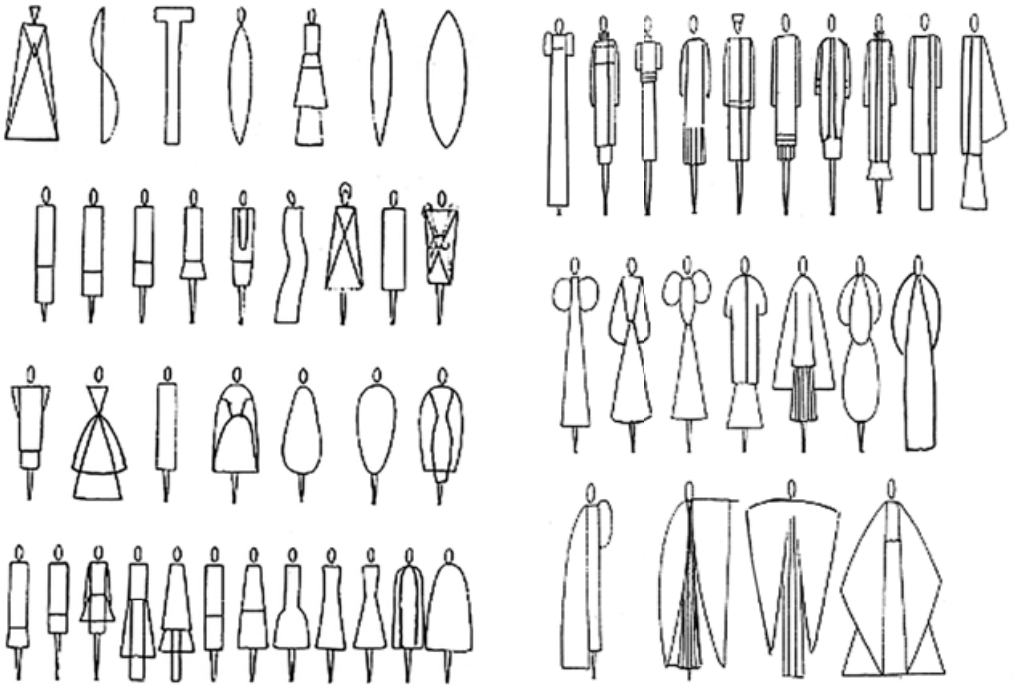
Обладнання та матеріали: схеми тектонічних структур історичних костюмів, робочі зошити, олівці, лінійки, цупкий папір, ножиці, клей, двосторонній скотч.

Перший етап. Художнє проектування ретро-костюмів.

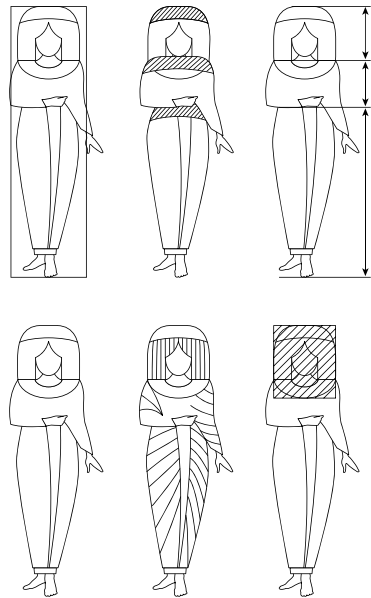
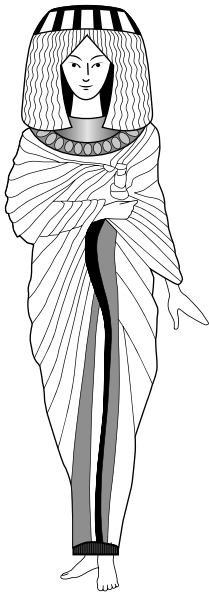
На с. 169 наведено орієнтовну схему роботи з використанням історичного матеріалу (мал. 173, а, б).

Послідовність виконання роботи

1. Виберіть одну із фігур одягу.
2. Відшукайте її аналоги в Інтернеті і створіть низку зображень. Простежте в ескізах зміну з плином часу різних деталей костюма.
3. Здійсніть аналіз тектонічної побудови костюма однієї з історичних епох (мал. 173, б), наприклад часів Давнього Єгипту. У тектоніці формотворення давнього єгипетського костюма простежується вплив пропорцій «єгипетського трикутника». Тектонічна структура костюма Давнього Єгипту була переважно оболонковою і будувалася на тектонічних властивостях тонких матеріалів, які добре драпірують фігуру й облягають форми тіла. Основними опорними поверхнями слугували пояси: плечовий і стеговий. Одяг чоловіків складав фартух з льону чи шкіри, викроений трикутником, що закріплювався на поясі (схенті). Зверніть увагу на накладний вузький і довгий одяг, виконаний зі складеного вдвічі шматка тканини, що зшивався з боків до лінії пройми. І чоловіки, і жінки Давнього Єгипту носили перуки з рослинного волокна чи овечої вовни. Знаком могутності фараона була золота борода у формі куба чи трикутника, яку кріпили зав'язками на вухах.

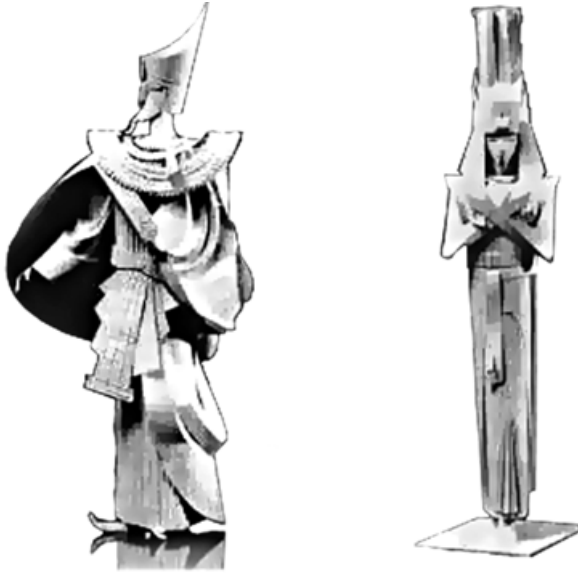


Мал. 173, а. Об'ємно-просторова тектонічна структура історичних костюмів



Мал. 173, б. Ескізи єгипетського історичного костюма

4. Створіть ескіз ретро-костюма. Спочатку малюнок може бути чорно-білим, потім потрібно вводити колір. Бажано спочатку вводити один-два кольори, потім три і т. д.



Мал. 174. Пошукові макети реставрованих єгипетських ретро-костюмів

Другий етап. Після виконання ескізу ретро-костюма спробуйте створити його пошуковий макет із легкооброблюваного матеріалу, наприклад паперу. Виберіть один з варіантів макетування костюма (чоловічого або жіночого) в історичному стилі (мал. 174). З'ясуйте кількість його деталей. Розробіть послідовність формотворення.

ПРАКТИЧНА РОБОТА № 13

Виготовлення краватки-«метелика»

Обладнання та матеріали: фанера, тонкошарова деревина, тканина (бажано щільна, щоб тримала форму), нитки, флізелін, ножиці, клей для тканини, термопістолет з клеєм, праска, фурнітура для кріплення (гумка, застібки тощо).

Послідовність виконання роботи

1. Ознайомтеся зі зразками пропонованого для виготовлення виробу (мал. 175).

2. Змоделюйте власний варіант форми виробу; якщо оберете фанеру чи тонкошарову деревину, зобразіть це ескізно.

3. Підготуйте потрібні матеріали залежно від обраного варіанта виробу.

4. З тонкошарової деревини виріжте основу. Оздобте її. З вузької тканини виріжте роздільну поперечину, що слугуватиме основою для кріплення зав'язки.

5. Для виробу з тканини виготовте викрійку майбутньої краватки-«метелика». З відрізу тканини виріжте прямокутники розміром 13×23,5 см, 22×11,5 см і 8×13 см. Якщо плануєте пошити двоколірну краватку, то найбільша заготовка повинна бути однотонною, а дві менші – однаковими, кольоровими, з орнаментом чи без нього. Основну або накладну заготовки можна заздалегідь оздобити вишивкою нитками, бісером тощо.



Мал. 175. Вироби-аналоги

6. Складіть більшу викрійку вздовж навпіл, пропрасуйте. Після цього розправте тканину, складіть навпіл упоперек і знову пропрасуйте.



7. Покладіть шматок тканини заокругленими згинами вниз і знову складіть його вздовж, але так, щоб краї тканини зішлися на середині, а під ними виявилася лінія згину. Після цього знову відпрасуйте тканину.



8. Не перевертаючи складеного і відпрасованого шматка тканини, складіть його, доводячи необроблені краї до лінії вертикального згину. Укладіть краї трохи внапуск і знову пропрасуйте.



9. Візьміть другу, кольорову, заготовку та складіть її аналогічним способом.

10. Прошийте обидві заготовки простим швом поперечно посередині, злегка стягуючи.



11. Далі виготовте кільце поверх двох «метеликів» і закріпіть з виворітного боку кількома стібками. Визначте розмір резинки для краватки-«метелика», попередньо вимірявши обсяг шиї. До гумки пришийте застібки.



Для найдопитливіших

• У матеріально-художній культурі світу є 7 давніх чудес, а також нові чудеса будівництва й архітектури.



Маєзолей у Галікарнасі



Александрійський маяк



Єгипетські піраміди



Сади Семираміди



Колос Родоський



Храм Артеміді



Статуя Зевса

7 липня 2007 року в Лісабоні (Португалія) відбувся фінал конкурсу на звання «Чудо світу» (*The New Seven Wonders*), за результатами якого нові чудеса світу отримали офіційний статус. А сім визнаних чудес світу іменуватимуться тепер «минулі сім великих чудес світу».



Великий китайський мур



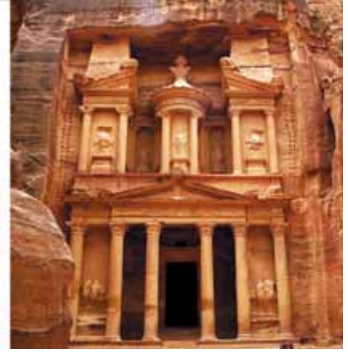
Тадж-Махал в Індії



*Статуя Христа-Спасителя
в Ріо-де-Жанейро*



*Римський колізей
в Італії*



*Давнє місто Петра
в Йорданії*



Піраміда майя в Чичен-Іца



Місто інків Мачу-Пікчу



Стиль інтер'єру, стиль одягу, етностиль.



Акcesуар (фр. *accessoire* від лат. *accessorius* – «додатковий») – необов'язковий предмет, супутній до чого-небудь; приналежність до чого-небудь.

Ареал (лат. *area* – «площа» або «ділянка», «простір») – територія поширення якогось об'єкта або явища, які не спостерігаються на прилеглих теренах. Розрізняють абсолютні ареали (явище поширене на всій території ареалу), відносні ареали (явище спостерігається періодично в межах ареалу).

Дизайн костюма – просторове мистецтво художнього проектування елементів одягу та його аксесуарів, що відповідають утилітарним та естетичним потребам етнічного споживача.

Костюм (від італ. *costume* – «звичай») – елементи одягу та предмети особистісного середовища, які поєднані єдиним задумом та призначенням, відображають соціальну, національну, регіональну приналежність, стать, вік і професію споживача.

Мода (фр. *mode*, від лат. *modus* – «міра», «образ», «спосіб», «правило», «розпорядження») – нетривале панування певного смаку в певній сфері життя чи культури.

Схенти – давній одяг єгипетських чоловіків, а саме: фартух з льону чи шкіри, викроений трикутником, що закріплювався на поясі.



1. Хто з українських архітекторів у якій архітектурній споруді використав етнічний стиль декорування?
2. Наведіть приклади стилів формотворення предметного довкілля: історичного, сучасного, етнічного.
3. Як ви розумієте поняття «клановість одягу» та «комерційність моди»?
4. Назвіть послідовність трансформації предметно-пластичних форм довкілля від ландшафтів до графічних знаків.
5. На дозвіллі дізнайтеся більше про давні пам'ятки (сім чудес світу) з додаткових джерел інформації, зокрема Інтернету. Підготуйте інформацію про сім чудес України.



Тестові завдання



1. Українську народну архітектуру, образотворчий фольклор у монументальних архітектурних спорудах утілював архітектор:

А В.В. Городецький («київський Гауді») – автор Будинку з химерами і собору Святого Миколая в Києві

Б зодчий Сивоок (за романом «Диво» П.А. Загребельного) у соборі Софія Київська

В В.Г. Кричевський у будинку Полтавського земства

2. Який із перелічених нижче історичних стилів матеріально-художньої культури отримав назву «український»?

А античний

Б романський

В візантійський

Г готичний

Д ренесанс

Е маньєризм

Є бароко

Ж рококо

З класицизм

И ампір

І еkleктика

§ 22. ВІДОБРАЖЕННЯ КУЛЬТУРНИХ ТА ІСТОРИЧНИХ ОСОБЛИВОСТЕЙ НАЦІЇ АБО ТЕРИТОРІЇ В ЕЛЕМЕНТАХ ДЕКОРУ, ОДЯЗІ



1. Шедеври матеріально-художньої культури якої нації вас приваблюють найбільше? Розкажіть про один з них.
2. Що ви знаєте про історичні особливості й території української нації?
3. Чи знаєте ви комп'ютерні сайти, оформлені в українському національному стилі?
4. Яка продукція українських підприємств випускається з урахуванням особливостей формотворення і декорування українського національного дизайну?

Характеристика етнічних стилів оформлення інтер'єру (кантрі, англійський, американський, прованс, індійський, японський тощо)

Етнічний стиль оформлення інтер'єрів має кілька назв: *етнічний стиль, екзотика, фолк, етника*. Він передбачає максимальне використання елементів декору, що відображають культурні та історичні особливості якої-небудь нації або території. Завдяки поєднанню різних фольклорних мотивів у дизайні інтер'єру етнічному стилю вдається створювати унікальну атмосферу занурення в традиції та культуру певного народу.

Стиль *кантрі* позначає інтер'єр у стилі сільського житла. Цьому стилістичному напрямку притаманний широкий вибір засобів для створення інтер'єру, оскільки можна обрати будь-яку країну з її колоритом. Це може бути стиль: англійського котеджу, швейцарського шале, американського ранчо, української хати, мексиканської фазенди тощо. Усі ці інтер'єри оформлені в стилі «кантрі». Зокрема, у цьому стилі оформляють заміські будинки й котеджі. Однак і в міській квартирі такий інтер'єр буде виглядати досить непогано. Дуже добре оформлювати в такому стилі кухню, їдальню, вітальню або спальню (мал. 176).

Меблі та предмети інтер'єру в стилі «кантрі» повинні бути не модними, а навпаки – дещо примітивними, щоб усі його деталі асоціювалися з дачним будиночком або заміською садибою. Аксесуари й тканини надають цьому стилю особливої чарівності. В основному перевагу віддають натуральному текстилю – вовні, льону, бавовні. непогано виглядає візеру-



Мал. 176. Стиль «кантрі»: національно декорований інтер'єр

нок «миль флер» («тисяча квітів») – зображення безлічі маленьких квіточок. На вікнах доречно повісити ніжні ситцеві фіранки замість важких гардин. На підлогу стелять килимки, на дивані та ліжку розміщують велику кількість декоративних подушок.

Вимоги до стилю: матеріали тільки натуральні: тканини, деревина, камінь; просте, іноді дещо грубувате оздоблення стін і підлоги; кольори пастельні; декоровані елементи можуть бути ковани з ефектом зістареної латуні й міді; багато різного текстилю: фіранки, скатертини, ковдри, килимки; меблі зазвичай з масивного дерева, простих обрисів без зайвого декору; використовуються вироби ручної роботи й унікальні нефабричні аксесуари; дрібні квіткові орнаменти, клітинка і дрібний горошок.

Інтер'єри будинків в *англійському стилі* досить комфортні й елегантні, їм властива велика кількість сімейних реліквій та добротні меблі. В англійському стилі переважають глибокі відтінки бордового й коричневого, що перемежуються з досить світлими тонами, з матеріалів – натуральна деревина. Особливими деталями інтер'єру є люстри з кристалю на високій стелі, гобелени, старовинна зброя, антикварні настінні годинники, велика кількість сімейних фото тощо (мал. 177).

Прованс – південна провінція Франції, що лежить на узбережжі Середземного моря. Природа цього краю вмістила пишність фарб неба і моря на тлі низки скель і сріблястої зелені олив, надзвичайну легкість повітря і гру сонячних відблисків, поля соняшників і верес. Це земля дубів і сосен, ароматів, оливкової олії, меду й сиру. Прованс відомий у всьому світі не лише своїми прянощами, трюфелями та лавандовими полями. Ще понад століття тому всіх підкорив самотутній, неповторний стиль інтер'єрів, у яких відбилася краса природи, прагнення прованців до самотутності, гармонії та простоти.

Основа маслинового стилю – відображення старовини, непомітної і чарівної. Особливістю інтер'єру є злегка потерті й потріскані поверхні, старі меблі, нерівно обштукатурені стіни. Цьому стилю властива пастельна гама з яскравими кольоровими акцентами, використання грубуватої штукатурки з подекуди оголеною цегляною чи кам'яною кладкою.

Чільними в прованських інтер'єрах стали кольори теракоти, лаванди й соняшників. Яскраві відтінки розбавляються білим – вибіленою сонцем деревиною або світлою фарбою поперх.



Мал. 177. Англійський етнічний стиль в інтер'єрі



Мал. 178. Французький прованс-стиль в інтер'єрі

Обов'язковий атрибут інтер'єру – потемнілі від часу дерев'яні балки під стелею, а також дерев'яні полиці з явними слідами часу. У класичному варіанті полиці вбудовані в ніші. Меблі дерев'яні, без особливої вишуканості, але зроблені на замовлення. Їхня чарівність у ексклюзивності, самотності розпису й підбору кольору.

Розписують фасади меблів великими, соковитими або дрібними й ніжними квітами. Розпис наносять на світле тло або створюють квітковий орнамент, що надає інтер'єру відчуття свіжості середземноморських квіткових полів. Шафи, комоди, фасади кухонь можуть бути покриті воском або пофарбовані в теракотовий, зелений чи синій кольори, що створює яскраві плями на тлі світлих стін. Прованс-стилю властиві прямокутні присадкуваті шафи, комоди й буфети, широкі лавки, дерев'яні столи, стільці з плетеними спинками та сидіннями (мал. 178).

На думку дизайнерів, на сьогодні найпоширенішим є японський етно-стиль інтер'єру. Це мінімалістський декоративний стиль, у якому ніщо не повинно переважувати увагу, простір структуровано спокійно та виразно. Причиною такої особливості є та обставина, що в територіально невеликій, перенаселеній Країні Вранішнього Сонця, насамперед, цінується простір. Тому і внутрішній устрій приміщень зводиться до мінімуму меблі й інші звичні атрибути будинку, щоб компенсувати його дефіцит.

Також японцям притаманне особливе ставлення до природи. У зв'язку із цим японський стиль асоціюється з природними кольорами, найчастіше у світлій гамі: білий, кремовий, молочний, різні відтінки бежевого. Для японських меблів також характерні стримані світлі тони, поверхня меблів і стін гладка, без фактури. Тканини теж білі або кремові, як правило, натуральні – бавовна і шовк.

Японським інтер'єрам притаманні прагнення до гармонії й лаконічність. В інтер'єрі японського стилю є місце лише для найпростіших і найпотрібніших речей, проте їх наповнюють світло й повітря. Поєднання світлих відтінків з темними, молочними або бежевими тонами, можливість перетворення внутрішнього простору за допомогою різноманітних ширм, предметів меблів тільки з природних матеріалів – ось прості ознаки традиційного японського інтер'єру. Мандрівники привозять із цієї країни піали, ширми, циновки – це допомагає створити в оселі неповторний колорит японського стилю (мал. 179).



Мал. 179. Японський етнічний стиль в інтер'єрі

Сучасному *індійському стилю* притаманні бірюзові, малинові, помаранчеві кольори, причому зовсім неповторні у своєму роді. Індійський шовк – обов'язковий атрибут інтер'єру. Скрізь, особливо в текстилі, використовують індійські орнаменти (різноманітні геометричні фігури, переважно кола). Для індусів коло – символ сонця і життя (мал. 180).

Меблі в індійських будинках низькі, випиляні вручну з дуже міцної деревини. Характерна особливість – легка трансформація деталей будинку: стільчики і столи, ширми, віконниці і двері часто «міняються ролями». Пишна ажурна різьба в індійському меблевому мистецтві – свідчення особливої пристрасності індусів до декору, де використовується будь-яка можливість для орнаментики та прикрас.

Американському стилю властиві дві особливості: він виник як колоніальний стиль, поєднавши в собі культури різних країн, і започаткував кантрі-стиль, відобразивши всю повноту життя американських колоністів. Цей стиль бере початок у XVII столітті, коли європейці почали емігрувати до Північної Америки, збагачуючи культуру цього континенту традиціями своїх країн.

Основою американського стилю в інтер'єрі є англійський стиль, оскільки першими в Північну Америку емігрували англійці. Еклектичність американського стилю більше тяжіє до простоти й універсальності. Існує навіть жартівливий стиль, що походить від американського стилю в інтер'єрі, – «джинсовий» інтер'єр. Він поєднує багато американських культурних традицій. Американці поважають свої традиції, тому прагнуть



Мал. 180. Індійський етнічний стиль в інтер'єрі



Мал. 181. Американський етнічний стиль в інтер'єрі

підкреслювати особливості свого менталітету в усьому, зокрема і в оформленні інтер'єру.

Характерними рисами американського стилю в інтер'єрі є порівняно невелике число аксесуарів, практично повна відсутність декоративних орнаментів в обробці; колірна гама американського стилю багатогранна, раніше вважалося, що яскраві та різноманітні кольори свідчать про багатство господаря. Але найчастіше в інтер'єрі використовуються кольори, наближені до кольору ґрунту: від світло-бежевого до темно-коричневого та зеленого.

Підлогу вистилають дошками й фарбують у світло-сірий або коричневий колір, нині застосовують ламінат, що імітує натуральне дерево; для більшого комфорту підлогу покривають вовняним килимом світлих відтінків. Як аксесуари використовують різні плетені кошики з квітами або фруктами, стіни прикрашають круглими фарфоровими тарілками або світлинами в дерев'яних рамах; також використовують світильники з бронзовим оздобленням. Стіни обклеюють шпалерами світлих відтінків з рослинним набивним малюнком. Меблі зроблено здебільшого із червоних порід дерев, з мінімальною кількістю оздоблення та декору, іноді для надання оселі більшого комфорту меблі оббивають барвистою різнокольоровою тканиною. Обов'язкова наявність шафи-купе, крісла-гойдалки й різних скринь (мал. 181).

З історії стилів одягу (етнічний, «американський підліток», кантрі, сафарі)

Етнічний стиль завойовує дедалі більшу популярність у різних сферах життя. Етнічний стиль в одязі завдячує своїм поширенням «дітям квітів» – хіпі. Покоління хіпі кидало виклик загальноприйнятим нормам і правилам, зокрема й у моді. В його одязі виразно вгадувалися мотиви національного вбрання східних, африканських і центральноамериканських народів (мал. 182).

Саме завдяки хіпі етнічний стиль зміг стати частиною сучасної моди. Натхнений убранням хіпі, французький модельєр Ів Сен-Лоран створив колекції етнічного одягу, завдяки чому цей стиль перестав бути стилем незаможних бунтарів. У своїх колекціях кутюр'є використовував африканські, китайські, марокканські, індіанські й українські мотиви (мал. 183).



Мал. 182. Етностиль одягу: мотиви хіпі та індійські мотиви



Мал. 183. Із колекції етнічного одягу Ів Сен-Лорана



Ознайомтеся з кваліфікаційними вимогами до професії закрійника (таблиця 6).

Таблиця 6

ЗАКРІЙНИК

Повинен знати. Основи конструювання та розкрою; технологію розкрою, пошиття та ремонту виробів зазначеного асортименту; сучасний напрям моделювання; призначення та властивості матеріалів, які використовуються.

Повинен уміти. Розкрювати перед пошиттям та перекрювати під час ремонту натільну та постільну білизну, корсетні вироби зі зніманням мірок за силуетними основами лекал, одержаних від моделюючих організацій, вибирати фасони виробів. Приміряти вироби на фігурі замовника, крейдувати, підрізувати деталі після примірки. Здавати готові вироби замовникам, погоджувати із замовником характер ремонту натільної білизни, корсетних виробів, виявляти дефекти матеріалів або виробів, принесених для ремонту, під керівництвом закрійника вищої кваліфікації.

<p><i>Загальнопрофесійні вимоги. Повинен:</i></p> <ol style="list-style-type: none"> 1) раціонально та ефективно організовувати працю на робочому місці; 2) дотримуватися норм технологічного процесу; 3) не допускати браку в роботі; 4) знати й виконувати вимоги нормативних актів з охорони праці й навколишнього середовища, додержуватись норм, методів і прийомів безпечного ведення робіт; 5) використовувати за потреби засоби попередження та усунення природних і непередбачених негативних явищ (пожежі, аварії, повені тощо).
<p><i>Вимоги до освітнього рівня осіб, які навчатимуться в системі професійно-технічної освіти.</i> Попередній освітньо-кваліфікаційний рівень – споріднена професія 3-го розряду:</p> <ul style="list-style-type: none"> – за умови продовження первинної професійної підготовки в професійно-технічних навчальних закладах II та III атестаційного рівня без вимоги до стажу роботи; – за умови підвищення кваліфікації (перепідготовки) стаж роботи за спорідненою професією 3-го розряду – не менше ніж 1 рік.
<p><i>Сфера професійного використання випускника.</i> Виробництво одягу з текстилю.</p>
<p><i>Специфічні вимоги. Вік:</i> після закінчення терміну навчання – не менше ніж 18 років.</p>

Нині етнічний стиль знову популярний. У багатьох магазинах можна знайти одяг, стилізований під національне вбрання різних країн: блузки та сукні зі стійкою в китайському стилі або такі, що нагадують японське кімоно, довгі строкаті спідниці та сарафани, прикрашені камінням браслети й масивні намиста, що викликають асоціації з Африкою. Традиційна українська вишиванка сьогодні посіла гідне місце в гардеробах модниць усього світу.

Одяг в етнічному стилі незмінно привертає увагу не тільки своєю незвичністю та фасоном, але й яскравими кольорами, контрастними колірними поєднаннями та незвичайними візерунками. Речі в етнічному стилі – це не тільки одяг, але й відповідне взуття та аксесуари – сумки, шарфи, намиста, браслети, сережки. Витончені ювелірні вироби поступаються грубуватим мідним, дерев'яним і скляним прикрасам.

Етнічному стилю не властиве використання синтетичних матеріалів, здебільшого речі виготовлено з льону, бавовни, шовку. Особливо цінується одяг, зроблений вручну. Завжди можна надягати речі, стилізовані під етніку, або поєднувати етнічний одяг з *casual*-речами (поєднання небалості та елегантності). Наприклад, повсякденне вбрання можна урізноманітнити вишитою полотняною сумкою або ж надіти вишиванку з джинсами.

Вільне самовираження характерне для стилю «американський підліток». Підлітки відчувають постійну потребу заявити про себе оточуючим. Сучасний стиль людей цього віку – це різноманіття модних течій. Багато підлітків долучаються до субкультури «треш»: стиль «треш» – це не просто певний гардероб, це молодіжна філософія. Його послідовники сприймають одяг як засіб самовираження, покладаючись виключно на свої бажання та внутрішнє чуття. У підлітків, які належать до цієї субкультури



Мал. 184. Молодіжний стиль «треш»

ри, спостерігається негативне ставлення до шопінгу, а також до споживацького способу життя.

Стиль «треш» відрізняється від інших відсутністю чітких правил і формулювань. Можна носити все, що завгодно, комбінуючи навіть не поєднувані речі (мал. 184): прикраси з пластмаси, металу або паперу, яскраві панчохи різних відтінків, футболки з «мультяшними» принтами, потерті джинси й класичне кашемірове пальто, строгую сорочку з краваткою і кросівки. Багато дівчат одягаються в балетну пачку й гумові чоботи. Незамінним атрибутом юних модниць є також яскраві жіночі колготки з дірками. Головне завдання – виразити свою індивідуальність крізь призму одягу, покладаючись виключно на свій смак, а не на модні тенденції.

Особливого значення шанувальники стилю «треш» надають макіяжу та зачіскам. Візитна картка – розкуйовджене яскраве волосся (сине, блакитне, червоне, рожеве). Також популярні афрокосички та дреди (мал. 185).



а

б

Мал. 185. Зачіски: а – афрокосички; б – дреди

Види етнічних стилів одягу (єгипетський, грецький, африканський, індійський, східний, японський), їх особливості

Єгипетський етнічний стиль в одязі відрізняється прямими лініями крою. У фасонах простежуються геометричні фігури: трикутник, прямокутник, трапеція. Сукні в єгипетському стилі мають колоноподібні форми. Основні кольори: білий, бірюзовий, золотий, темно-синій, червоний, зелений. Основні орнаменти – квітки лотоса, пір'я (символ єгипетської богині Ісіди).

Елементи одягу: калазирис (вузький сарафан, що щільно облягає тіло і тримається на широких бретелях), нарамник, плащ, затягнутий вузлом на грудях з відкритим плечем. Прикраси: фаянсове та скляне намисто, металеві пластини, бахрома, золоті блискітки, елементи, що символізують жука-скарабея та різних божеств, пояси, намиста, браслети (мал. 186, а).

Сукня в грецькому стилі – це класика, що дозволяє жінці виглядати витончено і шляхетно. Численні драпірування, складки, хвилясті напівпрозорі тканини роблять грецьке вбрання дуже жіночним. Грецькому стилю властива асиметрія, що поєднується із завищеною талією і прямим силуетом (мал. 186, б). Одне плече або обидва передпліччя майже завжди відкриті.



Мал. 186. Етнічний стиль в одязі: а – єгипетський; б – грецький

Тема грецького одягу надзвичайно популярна в дизайнерів і зірок Голлівуду, які вважають сукню в грецькому стилі найкращим вбранням для «червоної доріжки» (мал. 187).

Для *африканського етнічного стилю* в одязі характерні яскраво виражений колорит і пристрасний темперамент. Особливості африканського стилю – незвичайні племінні орнаменти на тканині, яскраві кольори, безліч аксесуарів, анімалістичні «шаманські» аксесуари (пензлики, плетіння, амулети). Створюючи вбрання в африканському стилі, слід особливу увагу приділяти етнічним прикрасам – дерев'яним та металевим браслетам, масивним сережкам, кулонам з іклів диких тварин, багатошаровому намисту (мал. 188, а).



Мал. 187. Єгипетські та грецькі мотиви в сучасному одязі

Етніка *індійського* вбрання – це витончені жіночі сарі, зроблені з найтоншої бавовни або блискучого шовку, розшиті золотими нитками. Крім сарі, Індія подарувала нам туніки, аладіни, шальваркаміз, блузи, багатоарусні квітчасті спідниці до п'ят.

Індійському одягу властива закритість і багатошаровість. Його шують здебільшого з натуральних тканин: льон, бавовна, шерсть. Колірна гама надзвичайно різноманітна – від простого білого до глибокого коричневого. Прикраси: набивний малюнок, ручна в'язка, багата вишивка бісером, золотими й срібними нитками, кашмірські шалі, браслети на зап'ястях, цицолотках і передпліччях, намисто, великі сережки, бінді (мал. 188, б).

Останнім часом з'явилася тенденція до активного використання в моді традицій мусульманських країн. Незважаючи на суворі вимоги до зовнішнього вигляду жінок у мусульманському світі, етнічні елементи одягу цього регіону добре поєднуються з демократичною європейською основою.



Мал. 188. Етнічний стиль в одязі: а – африканський; б – індійський



Мал. 189. Етнічні стилі одягу: а – східний; б – японський

Елементи *східного* гардероба – штани-шаровари, закриті туніки, шовкові хустки на голову, накидки з прозорих тканин. Основні тканини – парча, шифон, атлас, шовк – прикрашені візерунками й вишивкою. До східних етнічних аксесуарів доречно додати яскраву шифонову хустку з візерунками, закручену на голові як тюрбан, розшиту бісером сумку або безліч браслетів на зап'ясті. Це поліпшить колорит східного вбрання (мал. 189, а).

Варто зауважити, що поєднувати мотиви різних етнічних стилів одягу потрібно з дотриманням міри: можна використати один-два елементи, а не змішувати стилі повністю. Так, до *японського етностилю* в одязі (мал. 189, б) доречним буде додати східні аксесуари.

ПРАКТИЧНА РОБОТА № 14

Колективні проекти у складі творчих груп учнів: виготовлення макета каміна в українському етнічному стилі

Обладнання та матеріали: робочі зошити, креслярський інструмент, дерев'яні рейки, розмічальний інструмент, ножиці, ножівки по дереву, по металу, ніж-різак, шліфувальні пристосування, кріпильні елементи, матеріал для оздоблення.

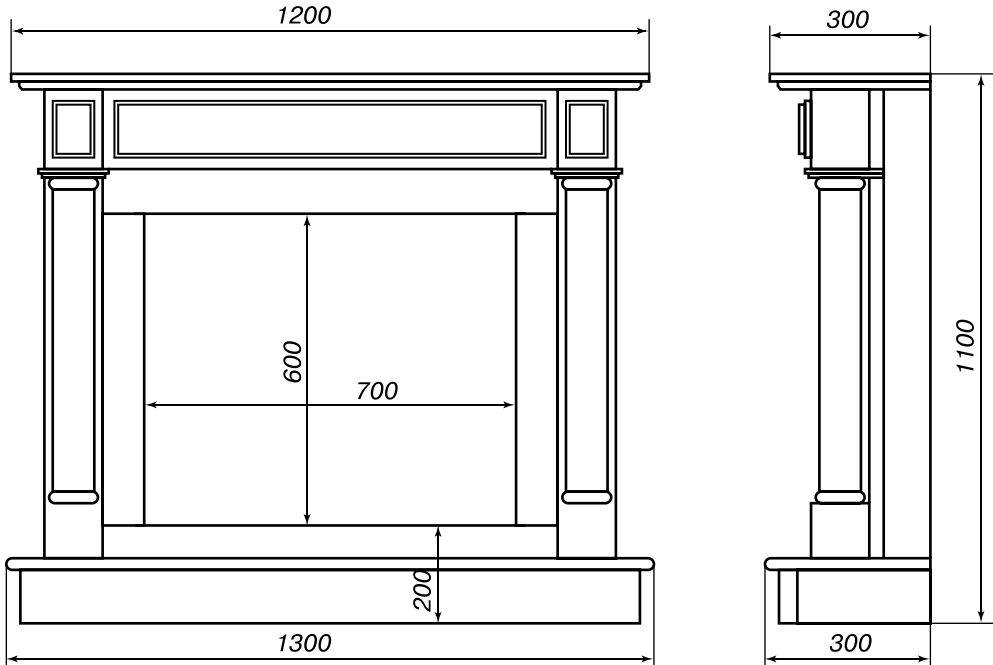
Для художнього проектування і конструювання макета каміна використайте відходи гіпсокартону чи інші матеріали – замітники гіпсокартону: картон, фанеру, ДВП, пінопласт тощо.

Послідовність виконання роботи

1. За завданням учителя або інформацією, отриманою з додаткових джерел, ознайомтеся з варіантами конструкцій побутових камінів.

2. Оберіть один з варіантів. Ознайомтеся з конструктивними особливостями проєктованого виробу. За потреби зменшіть розміри.

3. Запропонуйте конструктивні зміни щодо зовнішнього вигляду каміна залежно від місця розташування його в оселі.
4. Змоделюйте у фасадній частині отвір.
5. Змоделюйте елементи декору.



6. Визначтеся з габаритними розмірами макета відповідно до запропонованих. Виконайте ескіз чи кресленник виробу.
7. Доберіть конструкційні матеріали для виготовлення макета каміна.
8. Виготовте каркас та елементи каміна.
9. Виріжте з пінопласту елементи декору.
10. Виконайте монтаж виробу.
11. Залежно від використаного матеріалу оберіть вид оздоблення. Виконайте оздоблення каміна.
12. Виконайте імітацію фактури конструкції макета каміна, обравши один з поданих зразків (мал. 190, 191).



Мал. 190. Варіанти макетів каміна



Мал. 191. Варіанти імітації фактури (проект дизайнера В. Демківа)

ПРАКТИЧНА РОБОТА № 15

Виготовлення світильника для макета каміна з використанням повітряних кульок

Обладнання та матеріали: заготовки пінопласту, повітряні кульки, креслярський інструмент, ножиці, ніж-різак, пристрій для різання пінопласту, шліфувальні пристосування, герметик, шприц для герметіку, маркер, матеріал для оздоблення.

Послідовність виконання роботи

1. Змоделюйте основу для світильника. Виготовте шаблон (мал. 192).
2. Розмітьте та виріжте елементи основи.
3. Здійсніть підготовку й фіксацію повітряної кульки.
4. Підготуйте герметик до використання.
5. Переведіть композицію на поверхню повітряної кульки.
6. Прокладіть на поверхні повітряної кульки елементи пластики композиції.
7. Детально проробіть пластику зображення.



Мал. 192. Послідовність виготовлення світильника з використанням повітряних кульок

Додаткові умови. Конструкцію світильника можна розробити за власним задумом у самостійно обраній технології обробки матеріалів.



Етнічний стиль, етнічні інтер'єри, етностилі в одязі.



Етнічний стиль – екзотичний спосіб оформлення сучасних інтер'єрів і формотворення нових моделей одягу.

Імітація фактури – заміна зовнішнього вигляду справжнього матеріалу його імітацією за допомогою фарб.



1. Який етнічний стиль оформлення інтер'єрів вас приваблює найбільше?
2. Створіть презентацію етнічного стилю інтер'єру та одягу у вигляді віртуальної подорожі країною, культура якої вас приваблює.
3. У чому полягає міра в поєднанні мотивів різних етнічних стилів одягу?



Тестові завдання



1. Прихильників якого етнічного стилю називають «дітьми квітів»?
 - А субкультури «треш»
 - Б «американський підліток»
 - В хіпі
 - Г кантрі
 - Д сафарі
 - Е правильної відповіді немає

§ 23. УКРАЇНСЬКИЙ ЕТНІЧНИЙ СТИЛЬ



1. Які відомості з історії українського національного костюма ви знаєте?
2. Що вам відомо про аксесуари в українському національному одязі?
3. Як ви розумієте поняття «універсальність етнічного одягу»?
4. Які речі етнічного стилю повинні бути в гардеробі кожної людини?

Із історії виникнення українського етнічного стилю. Національний костюм

Кожний елемент традиційного одягу, виконуючи вже відомі нам функції, являє собою сплетену, зв'язану або зшити з того чи того матеріалу форму, утворену кроєм і зшиванням, а також різними способами пов'язування чи носіння. Надягнені в чіткій послідовності, у певний спосіб, усі елементи вбрання об'єднуються в певний гармонійний комплекс, який у кожній місцевості і в кожний історичний період має локальні особливості силуету, об'ємної форми, колористики, вишитий український декоративний орнамент (мал. 193).

Важливими етнографічними класифікаційними ознаками й водночас виразним історичним джерелом є способи утворення форм традиційного



*Дерево життя зображає:
корінням – минуле, стовбуром – сучасне,
короною – майбутнє*

*Хрест означає гармонію чотирьох
стихий: вогню, води, землі
та повітря*



*Повна сварага – знак єднання
із мудрістю предків*

*Повна рожа – енергетичне поле
живого організму*

Мал. 193. Зразки українських орнаментів у техніках художньої вишивки

національного одягу: крій, особливості одягання, носіння (пов'язування, драпірування, підтикання тощо) різних елементів і деталей убрання. Також наявні різні прийоми формоутворення одягу: за допомогою незшитих шматків тканини (пояси, жіночий поясний одяг і головні убори), а також зшитих глухих форм типу вишитих сорочок, спідниць, чоловічого шаровароподібного поясного одягу, складних жіночих головних уборів тощо.

Відмітною рисою української чоловічої сорочки є розріз спереду («пазушка»), прикрашений вишивкою. За конструкцією ворота сорочки бувають зі стоячим, відкладним коміром або без коміра. Сорочку в останньому випадку збирають у збірку, її обшивають тасьмою або вузькою смужкою матерії, таким чином виходить низький стоячий комір, який українці



Мал. 194. Сорочки-вишиванки з розрізом-«пазушкою»

пришивають до коміра сорочки не згори, а знизу. Відомий українцям і широкий відкладний комір (мал. 194).

В українському селянському національному одязі майже до ХХ ст. зберігся поширений ще в Давній Русі вид поясного одягу, що складався з дерги, опинки, обгортки або двох шматків тканини, закріплених на талії. Стегнова пов'язка зі шматка тканини є тим прототипом, з якого розвинулися різноманітні види поясного одягу. Еволюція незшитого поясного одягу в Україні відбувалася не в напрямі вдосконалення крою, а за рахунок розвитку народного художнього ткацтва.

Слово «дерга», яким називається один із поширених в Україні ХІХ ст. видів однопланового розпашного поясного одягу з товстого саморобного сукна, має декілька значень: це й товста тканина, попона, і полотнище вовняної чорної тканини, що його носили літні жінки, це й покривало або маленький килим. Можна припустити, що цей вид одягу походить із тих часів, коли шматок тканини виконував функції і поясного одягу, і наплічного покривала, і ковдри.

Дерга – незшита частина жіночого одягу нижньої частини тіла, яку носили в будній день. У свята носили плахту. Цю назву вживали в Центральній та Східній Україні, в інших місцевостях таку незшиту частину жіночого одягу називали «опинка», «горботка», «фота», «запаска».

Дерга – це шматок сукна завширшки 60...70 см. Його фарбували в червоний або чорний колір. Три метри такого сукна розрізали на три частини та зшивали й отримували таким чином одне полотнище, яким обгортали стан та підперізували поясом. Дергу носили найбільше на Полтавщині та Харківщині (мал. 195).

Цікаво знати, що назва **опанча** збереглася в українському реліктовому одязі на Поділлі. Вона має загальнослов'янське коріння, що сягає терміна «япончиця», що згадувався у «Слові про похід Ігорів».

Характерна для національного верхнього вбрання значна типологічна різноманітність, пов'язана зі специфікою природно-кліматичних умов і господарської діяльності, соціально-майновою нерівністю, а також з етнокультурними впливами, підтверджується й поширенням в Україні з давніх часів осінньо-весняного одягу з мануфактури місцевого виробництва.

ЧОЛОВІЧЕ ВБРАННЯ**Одяг верхньої половини тіла**

Сорочка · Делія · Жупан · Каптан · Ки-
рея · Кобеняк · Кунтуш · Куртка · Манта
· Опанча · Сіряк · Чуга · Чемліт · Чамарка

Одяг нижньої половини тіла

Пояс · Штани

Головне вкриття

Бриль · Йолом · Клепаня · Кучма · Ма-
герка · Шапка

Оздоба та приналежності

Стрічка · Шпонка · Перстень · Ціпок ·
Топірець · Табівка · Дзьобенька · Кубок

Взуття

Чоботи · Личаки · Ходаки · Черевики ·
Сап'янці · Постоли

**ЖІНОЧЕ ВБРАННЯ****Одяг верхньої половини тіла**

Сорочка · Гугля · Гуня · Жупан · Ке-
птар · Кожух · Корсетка · Лейбик · Ман-
та · Сардак · Свита · Чуга · Юпка

Одяг нижньої половини тіла

Пояс · Запаска · Дерга · Плахта · Літ-
ник · Димка · Спідниця · Андарак · Об-
гортка · Фартух

Головне вкриття

Бавниця · Кибалка · Кораблик · Наміт-
ка · Очіпок · Хустина

Оздоба

Стрічки · Чільце · Вінок · Уплітки ·
Згарда · Чапраги · Гердан · Дукач · Ко-
ралі · Намисто · Сережки · Дзумбал

Мал. 195. Чоловіче та жіноче вбрання українців

Стародавній верхній одяг із покупних тканин, дуже розширений донизу, вільного халатоподібного крою (шушун, шушпан, халат, бурнус) наприкінці XIX ст. молоді й літні заміжні селянки надягали в урочистих випадках: на свято, до церкви; використовувався як обрядовий одяг під час весілля. Його робили різної довжини з набивного ситцю або тонкої вовни, з великим виложистим коміром; спинка у верхній частині, під коміром, закладалася у дрібні збори, утворюючи виразний об'єм усього вбрання.

Окрім основних компонентів національного одягу, важливим джерелом етнографічних знань слугують такі його елементи, як головні убори, взуття, пояси та прикраси, котрі підкреслювали призначення одягу, вносили композиційну рівновагу, значно урізноманітнювали його.

Регіональні ознаки українського етнічного стилю одягу: силует, об'ємна форма, матеріали, пов'язування, носіння, колористика, декоративно-орнаментальне вирішення та опорядження

Український одяг дуже різноманітний завдяки регіональним особливостям, сформованим за довгий період часу. У жіночому українському костюмі помітніше проявляються регіональні відмінності, ніж у чоловічому. Це можна бачити в побудові фасону і силуету, особливостях крою і техніки шиття, складі костюма, декоративних елементах і прикрасах. Прикладом класичного українського костюма прийнято вважати одяг, який носили в Середній Наддніпрянщині, хоча жителі Полісся носили одяг більш давніх слов'янських традицій. Відчувається і вплив сусідів на одяг окремих регіонів: на Поділлі – молдаван, у північно-західних областях – поляків тощо. Відрізняється своїми елементами й одяг жителів Карпат.

У західних регіонах сорочка складається з двох окремих частин, що не зшиваються між собою. Як святкові сорочки використовувалися цільні ошатні вишиванки з тонкого білого полотна. Жіночі полотняні сорочки шили, як і чоловічі, з комірами або зовсім без комірців. Давніший варіант – без коміра, коли верх сорочки мав збірку, обшиту тасьмою. Такі сорочки носили жінки Східної України. Для Західної України характерніші вишиванки, що мають комір – відкладний або стійка (мал. 196).

Усе своє дитинство українки східних областей носили довгі сорочки, підперезані тонким плетеним поясом. Тільки засватані дівчата й ті, яким виповнилося п'ятнадцять років, надягали поверх сорочки поневу – елемент одягу, що прикриває нижню частину тіла та кріпиться на талії (цей одяг носили жінки майже всіх слов'янських народів). Українки носили три різновиди поневу: дергу або запаску в будні, плахту – у свята (мал. 197).

Плахта була святковим, красивим одягом. Для неї ткали полотно зі складним орнаментом у клітинку. Додатково плахту прикрашали вишивкою, використовуючи кольорові нитки із шовку, вовни тощо. Відомі плахти старих часів, зшиті з дорогої парчі або із шовку.



Мал. 196. Форми жіночої сорочки і святкової плахти



Мал. 197. Різновиди поневі:
а – плахта; б – запаска

У більш пізній час стали популярними в Поліссі й поширилися по всій Україні андараки – спідниці зі смугастого вовняного полотна. Барвистий український жіночий костюм доповнювався численними нагрудними прикрасами: яскраві різнокольорові намиста й намиста зі скла та напівдорогоцінного каміння, дукачі, гайтани, гердани тощо.

В Україні шили й носили різноманітний та оригінальний верхній одяг. Він зручний і красивий, має відмінності за регіонами у крої, декорі та в назвах. Можна розділити верхній одяг на *чотири основних типи*. *Перший тип* – одяг з прямою спиною. До цього типу належать предмети у вигляді халата, плаща або сорочки. Одним з видів халатів є опанча з капюшоном і широкими рукавами. Як плащ у Західній Україні застосовувалася чуга (чуганя, чугай). Чугу накидали на плечі. Хоча в неї були рукави, але їх не використовували за прямим призначенням, а зашивали знизу. У такому вигляді вони служили кишнями.

Гуцули носили манту (гуглю) – верхній одяг у формі плаща. По крою вона схожа на мішок, у якого не прошита одна довга сторона. Дно «мішка» було капюшоном. Манту закріплювали на плечах шнурками (мал. 198).

Більше століття тому манта використовувалася як весільний обрядовий елемент одягу нареченої. У формі сорочки виготовляли верхній повсякденний одяг для роботи – шушпан. Його шили з полотна. У східних районах шушпан підперізували.

У вигляді халата шили одяг, який надягали поверх кожуха, – кобеняк, кирею, стовбовату свиту, свиту з кобеняком. Цей вид одягу виготовляли із сірого сукна. До нього пришивали капюшон, схожий на мішок з округлим дном і прорізами для очей, – каптур,



Мал. 198. Манта

кобко, відлоги, шаньку, бородицю. У такого самого халата в Східній Україні замість капюшона був широкий комір із сукна.

Другий тип крою одягу – клиноподібний. Він був дуже поширений у всій Україні. Клини вшивали ззаду нижче пояса. Підстава клина була на рівні нижнього краю одягу, а гострий кут досягав талії. Такий фасон мали свити, куцінка, сіраки, гуні.

Третій тип верхнього одягу – частково відрізний по лінії талії з боку спини. До верхньої частини одягу ззаду на талії пришивали нижню частину, зібрану в складки або невелику збірку. За таким типом шили юпки, кожушанки, свити, корсетки – жіночі легкі безрукавки.

Четвертий тип крою схожий на третій, але відрізняється тим, що складання або складки робилися і ззаду, і спереду, а з'єднувальний шов між верхньою і нижньою частиною проходив навколо всієї талії. Прикладом такого фасону є чемера (чамарка, чемерка).

Будь-який український костюм, особливо святковий, обов'язково мав пояс. Він не тільки закріплював на людині нижній одяг – спідницю або штани, але мав і декоративне значення (*мал. 199*). До того ж, за старослов'янським повір'ям, пояс був хорошим оберегом, що захищає людину від неприємностей.

Святковий пояс був досить широкий, а в довжину міг досягати 3...4 м. Його обмотували навколо талії багато разів, а потім перев'язували, залишаючи звисати довгі кінці пояса, які зазвичай завершуються красивими китицями різної форми. Пояси ткали і в'язали з тонкої вовни, також купували перські пояси із шовку, під час весільного ритуалу наречена підперізувалася спеціально вишитим рушником.

Українці носили різноманітні головні убори, які відрізнялися формою, матеріалами, з яких їх виготовляли, і назвами. Чоловічі головні убори шили у формі циліндра, конуса, півкола. Матеріалом для шапок слугували: овече хутро, шерсть, сукно і солома (для літніх капелюхів). З хутра шили кучму – смушкову високу шапку та ушанці (малахай) – шапку з овчини з довгими навушниками. З вовни або соломи виготовляли капелюхи – брилі (*мал. 200*). З XIX століття в українців стали популярними картузи, а пізніше й кепки. Гуцульські крисані оздоблювали «писаною» мідною бляхою, байорками — різнобарвним шнуром, закосичували кольо-



Мал. 199. Український пояс



а

б

в

Мал. 200. Український чоловічий головний убір: а – капелюх-«крисаня»; б – солом'яний бриль; в – козацька шапка

ровими перами. Інколи збоку чіпляли китицю круглих волічкових (виготовлених з ниток) дармовисів (підвісок).

Традиційні жіночі та дівочі українські головні убори (мал. 201) мають одну істотну відмінність – головні убори заміжньої жінки повинні повністю закривати все волосся. Цей звичай дійшов до нас із старослов'янського часу, зберігається він і нині у традиційному жіночому костюмі. Жінка не наважувалася показуватися на людях з відкритим волоссям, а заходити в церкву з непокритою головою неприпустимо й зараз. Найпопулярнішим головним убором усіх слов'янок є хустка. У давнину були поширені прямокутні покривала для голови, що за формою нагадують рушник, – намітка, серпанок, перемітка. Ними покривали голову, а довгі кінці зав'язували на потилиці й опускали на спину. Зараз такий головний убір трапляється в західних областях України.

Кибалку (хомлю, хомевку) носили заміжні жінки. Це досить жорстка дуга, на яку жінки накручували волосся для того, щоб їх можна було укласти під традиційний головний убір – очіпок. Очіпок (чепчик) – головний убір українок у вигляді легкої м'якої шапочки, що повністю закриває волосся. Зав'язувався він шнурком, який протягується в підшивку. Очіпок шили з однотонної або різнобарвної тканини. Над лобом робили горизонтальний підріз, так, щоб на чоло лягала гладка смужка тканини,



а

б

в

Мал. 201. Український жіночий головний убір: а – очіпок; б – хустка; в – намітка

а над нею збиралися численні збірки. Шнурок зав'язували на потилиці. Для свят шили ошатні очіпки з парчі. На Сході України носили очіпки з двома гребенями з обох боків голови.

Поверх очіпка жінки надягали барвисті хустки, кінці яких зав'язували над чолом. На Черкащині носили невеликі кольорові очіпки, поверх яких надягали прямокутні довгі пов'язки, зав'язані на потилиці, а довгі вишиті кінці їх звисали ззаду.

Найвідоміший український дівочий головний убір – вінок з живих або штучних квітів з барвистими стрічками. Крім вінків, українські дівчата прикрашали голову стрічками, смужками із золотистої парчі, дротяними обідками з підвісками, картонними розфарбованими колами, а також хустками, які зав'язували під підборіддям. Усі ці головні убори не приховували довгих кіс – гордості кожної дівчини. Коса могла бути одна, але частіше українські дівчата заплітали дві коси, які могли оповити навколо голови й прикрасити пов'язкою, вишитою бісером. У святкові дні дівчата прикрашали коси численними різнокольоровими стрічками.

Українське взуття теж дуже різноманітне. Його виготовляли в основному зі шкіри. У давнину взуття не шили, його морщили або закладали невеликими складками, а до ноги прив'язували смужками шкіри чи мотузками. Таке взуття називали «морщуні», «ходаки», «личаки».

Шиті невисокі шкіряні чобітки з м'якими халявами називали чоботами. Вони були без підборів, іноді для міцності на п'яті замість каблука кріпили металеву підківку. До XIX століття були поширені виворітні чоботи, які шили зсередини, а потім вимочували у воді й вивертали на лицевий бік.

Носили в старовину українці й постолі. Вони відрізнялися від личаків, прийнятих в інших слов'янських народів. Українські постолі мали прямокутне плетіння, низькі бічні сторони, оформлений носок. Верхній край боків і носка постолі мав петлі, через які простягався шнурок, що зв'язував його, а потім кінцями шнурка взуття прив'язували до ноги.

Основною особливістю українського національного костюма була, є і залишається вишивка. Регіональні вишивки в українських національних костюмах подано на малюнку 202.



Дніпропетровщина



Харківщина



Волинь



Київщина



Поділля



Івано-Франківщина



Тернопільщина



Вінниччина



Львівщина



Буковина



Закарпаття



Чернігівщина

Мал. 202. Вишивки на одязі в українському етнічному стилі

Найдавніша вимога людини щодо прикрас була тісно пов'язана із захисною функцією і водночас відбивала світогляд первісної людини, «допомагаючи» їй у боротьбі з незрозумілими силами природи, «захищаючи» від злих духів, наврочень тощо, це так звана *оберегова* (магічна, талісманна) функція.

Оберегова функція, що простежується в народному одязі та прикрасах протягом майже всієї їх історії, свідчить про дуже давнє походження тих або тих елементів убрання, які зберігали її навіть до недавніх часів.

Оберегами слугували, зокрема, обруч, з'гарда, дукачі, салби, дівоча стрічка або віночок; окреме місце в цьому ряду займає весільний віночок (мал. 203).



Віночок



З'гарди



Салба



Дукачі



Корали



Ґердани



Буси

Мал. 203. Обереги в національному одязі українців

Так, у давні часи українські жінки дуже часто надягали *згарди*, адже вони не лише мали привабливий вигляд, а й були наділені властивостями оберегу. Як відомо, згарди прийшли до нас від солярного культу аріїв-рахманів з Карпат. Це дуже особлива прикраса, яка на той час відіграла значну роль у повсякденному житті українців.

Салба – нашійна прикраса, яка складається із різноманітних монет, що кріпляться на полотняну основу. Подорожуючи, чоловіки збирали заморські «медальйони» та привозили додому. Жінок так приваблювали чужоземні монети, що вони вирішили з них створити ось таку прикрасу. Пізніше українці почали додавати до намиста й місцеві грошові знаки.

Про прикраси періоду Київської Русі красномовно розповідають скарби, які археологи виявили на території сучасної України, зокрема на Поділлі (скарби Болохівської землі). У них збереглися атрибути влади чи високого сану – гривни (нашійні обручі), поясні набори, персні, дорогоцінна зброя, колти, намиста, діадеми, опліччя (дробниці), хрести, енколпіони, зміювики та ін., що виконувалися різноманітною технікою: перегородчастої емалі, зерні, скані, черні, інкрустації, золочіння тощо.

Прикраси декорували реалістичним орнаментом у вигляді голови коня, птахів, змії чи геометричним малюнком. У давньоруському орнаменті присутня язичницька символіка: сонце, місяць, хміль, засіяне або зоране поле, «дерево життя», турячі роги, зображення Дажбога, богині весни, горгони Медузи, грифонів і т. п. Пізніше язичницькі елементи поєднуються з християнськими – хрестом, мотивами вознесіння тощо.

Український етнічний стиль інтер'єру, його ознаки та особливості

Основний принцип українського інтер'єру – це простота і натуральна строкатість (*мал. 204*). В українському домі ми бачимо білі або пофарбовані в інші світлі кольори стіни, які є «полотном» для демонстрації багатства традицій. Серветки, килими, декоративні подушечки, карпатські сувеніри, обереги створюють неймовірний простір затишку, краси й тепла. В українському інтер'єрі дуже часто використовують предмети з дерева: драбини, лавки, меблі, комоди, сходи, скрині та багато інших.

Особливою рисою української творчості є своєрідне використання кольору – вироби рясно прикрашають усією палітрою барв, а не розмальовують тонкою лінією. Цей спосіб передає народні смаки та сприйняття естетичних норм. Українці воліють мати в оселі прості та комфортні меблі. Найчастіше обирають меблі з натурального дерева – бука, дуба, берези.

Одними з найпопулярніших місць в Україні, у яких поширене національне етнічне мистецтво, є Закарпаття, Прикарпаття, Буковина. Щоб передати атмосферу тих місць в інтер'єрі, можна використовувати яскраві кольорові акценти й «гуцульські» вироби, такі як килимок з овечої вовни, з різними давніми знаками. Доповнити інтер'єр українським колоритом вам допоможуть різні аксесуари. Наприклад, дерев'яні ложки, розписані дощечки, глечики, усілякі елементи національного одягу.

Оригінальність внутрішнього планування української хати, як правило, виявлялася через світоглядні уявлення та обряди, пов'язані з окремими предметами: піччю, столом, скринєю, лавами, жердками-полицями, символіка яких в етнічній духовній культурі є своєрідною для кожного з



Мал. 204. Український етнічний стиль побуту

етносів. Традиційними оберегами українського етнічного побуту були вода й вогонь. Носієм вогню була піч. Українська варильна піч завжди займала внутрішній кут із боку входних дверей і була обернена своєю аркою до чільної стіни. Отвір арки закривали заслінкою. Посуд з водою ставили з протилежного боку від печі. Тому в українському етнічному інтер'єрі важливо передбачити вироби, які символізують вогонь і воду й розміщуються з обох боків від входних дверей.

ПРАКТИЧНА РОБОТА № 16

Моделювання авторського побутового костюма в етнічному стилі

Обладнання та матеріали: фотозразки моделей костюмів у національному стилі, зразки українських оберегів, графічний інструмент, робочий зошит, папір формату А4.

Послідовність виконання роботи

1. Розгляньте зображення на малюнку 205. Використайте подані зразки для трансформації та макетування власного авторського проекту побутового етнокостюма.

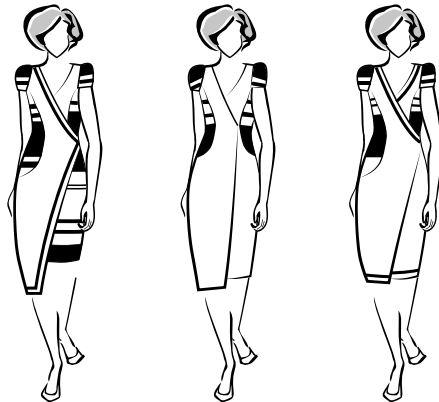


Мал. 205. Моделі костюмів

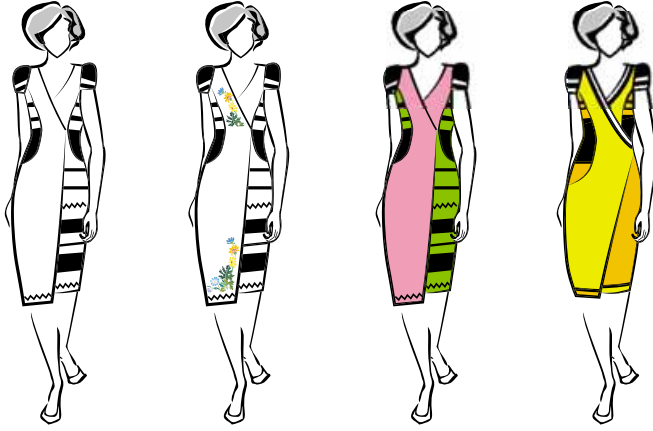
2. Здійснить трансформацію творчого джерела з народного традиційного костюма в сучасний костюм у стилі етно за зразком.



3. Розробіть два-три пробних ескізних проекти моделей-ідей побутового костюма в етнічному стилі.



4. Проведіть аналіз художньої довершеності моделей-ідей, визначте одну для корегування. Здійсніть корекцію художньої довершеності ескізу. Виберіть кольорову гаму.



5. Використайте обереги для створення на ескізі виробу українського орнаменту.



6. За наявності відповідних умов виконайте об'ємно-просторове втілення задуму.



ПРАКТИЧНА РОБОТА № 17

Виконання проекту з макетування української печі

Обладнання та матеріали: фотозразки моделей української печі, зразки декору етнічного орнаменту, графічний інструмент, робочий зошит, папір формату А4, цупкий папір, гофрований папір, дерев'яні планки, розмічальний інструмент, ножівка дрібнозуба, ножиці, клей, двосторонній скотч, ґрунтівка на водяній основі, фарби.

Послідовність виконання роботи

1. Ознайомтеся із запропонованими зразками моделей печі (мал. 206) або підготуйте свої.



Мал. 206. Зразки моделей печі

2. Змоделюйте власний варіант форми виробу або внесіть зміни в один із запропонованих, зобразіть ескізно. Обґрунтуйте свої зміни. Визначіться з параметрами майбутнього макета (орієнтовні параметри: висота – 600...650 мм, ширина – 300 мм, довжина – 400 мм).

3. Використайте цупкий матеріал, виготовте розгортки окремих складових проектного виробу в масштабі до визначених параметрів, дотримуючись пропорцій.

4. Виготовте міні-модель. Здійсніть технічну характеристику, за потреби внесіть правки в конструкцію проектного макета.

5. Для виготовлення макета використайте гофрований папір від пакувальних коробок. Виготовте розгортки окремих деталей, складіть по лініях розмітки та скріпіть почергово з внутрішнього боку двостороннім скотчем (можете використати і степлер). Окремі місця додатково підклейте.



6. Прогрунтуйте корпус ґрунтівою на водній основі та пофарбуйте водо-емульсійною фарбою. Після висихання виконайте декорування макета в українському етнічному стилі, використавши заготовлені шаблони орнаментів.



7. Презентуйте свою роботу.



Стрій одягу, орнаменти вишивки, етностиль інтер'єру.



Андарака – спідниця зі смугастого вовняного полотна.

Дерево життя – орнамент в українському етнодизайні, який зображає: корінням – минуле, стовбуром – сучасне, кроною – майбутнє.

Згарда – архаїчна гуцульська шийна прикраса релігійного призначення.

Повна рожка – символ енергетичного поля живого організму.

Повна сварга – орнаментальний знак, що означає єднання із мудрістю предків.

Хрест у вишивках – знак, що означає гармонію чотирьох стихій: вогню, води, землі та повітря.



1. Які українські орнаменти є в національному одязі? Назвіть їх. Що вони означають?
2. Опишіть будову чоловічого національного одягу українців.
3. Схарактеризуйте будову жіночого національного одягу українок.
4. Схарактеризуйте аксесуари й прикраси українського національного одягу.
5. Які особливості українського етнічного інтер'єру ви знаєте?



Тестові завдання



1. У «Слові про похід Ігорів» згадується термін «япончиця», яким позначається такий реліктовий одяг українців:

- | | |
|-----------------|-----------------|
| А дерга | В опанча |
| Б чепчик | Г плахта |

2. В Україну передалася із солярного культу аріїв-рахманів така прикраса-оберіг:

- | | |
|----------------------|-----------|
| А вінок зі стрічками | Г дукачі |
| Б коралі | Д ґердани |
| В зґарди | Е буси |

§ 24. ВИГОТОВЛЕННЯ ВИРОБІВ В ЕТНІЧНОМУ СТИЛІ



1. Які вироби в етнічному стилі ви хотіли б виготовити?
2. Яким конструкційним матеріалам ви надаєте перевагу?
3. Як потрібно доглядати за виробами з художньою виразністю?

З кожним роком зростає популярність виробів, виконаних в етнічному стилі, та їх використання в екстер'єрних та інтер'єрних середовищах (декоративні шкатулки, тарілки, писанки, вишивки, гобелени тощо). Це також можуть бути вироби особистого користування (гаманці, сумочки, футляри для мобільних телефонів), прикраси (намисто, ґердани, браслети, обручі, сережки тощо), а також речі подарункового спрямування. Залежно від обраного напрямку, способу оздоблення й конструкційного матеріалу декоративний виріб може органічно вписатися в будь-який інтер'єр та бути джерелом естетичного задоволення для вас, ваших рідних та близьких. Особливо коли його виготовлено власноруч.

Вироби в етнічному стилі може бути виготовлено з будь-яких конструкційних матеріалів, з якими ви ознайомилися на уроках трудового навчання. Однак, обираючи конструкційний матеріал, усе-таки потрібно враховувати функціональне призначення виробу, середовище, у якому його буде використано.

ПРАКТИЧНА РОБОТА № 18

Виготовлення дерев'яної шкатулки

Обладнання та матеріали: обрізки дощок, рейки, планки, розмічальний інструмент, ножівки по дереву, по металу, струбцини.



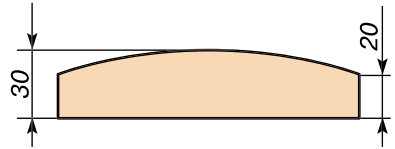
Послідовність виконання роботи

1. Ознайомтеся із запропонованими зразками шкатулок.
2. Змоделюйте власний варіант форми виробу, зобразіть ескізно. Визначтеся з параметрами.
3. Підготуйте потрібні матеріали.

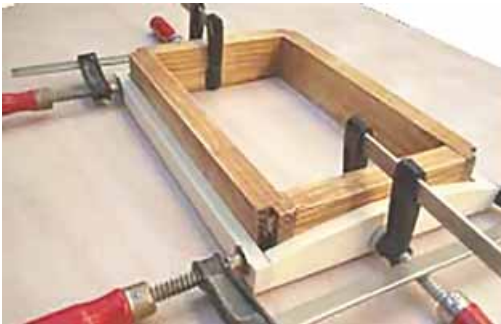
4. Розмітьте та виріжте стінки основи шкатулки.
5. Виготовте шаблон для кріплення коробки. Зовнішні розміри шаблону мають відповідати внутрішньому розміру коробки. З'єднайте стінки за допомогою клею та шкантів. Виготовте дно.



6. Підготуйте матеріал для виготовлення кришки. Для бічної сторони використайте заготовку у вигляді півсфери пропонуваніх розмірів.



7. Скріпіть деталі основи кришки.



8. Після висихання зніміть основу кришки з шаблону, нанесіть на верхні краї клей та укладіть на них заготовлені рейки шириною по 2 см. З'єднання між рейками теж попередньо проклейте й додатково скріпіть в окремих місцях шкантами.



9. Після висихання клею поверхню прошліфуйте, надаючи їй сфе-



ричної форми. Місця з'єднання зашпаклюйте й після висихання знову прошліфуйте.



10. Визначтеся зі способом оздоблення в українському етнічному стилі.



ПРАКТИЧНА РОБОТА № 19

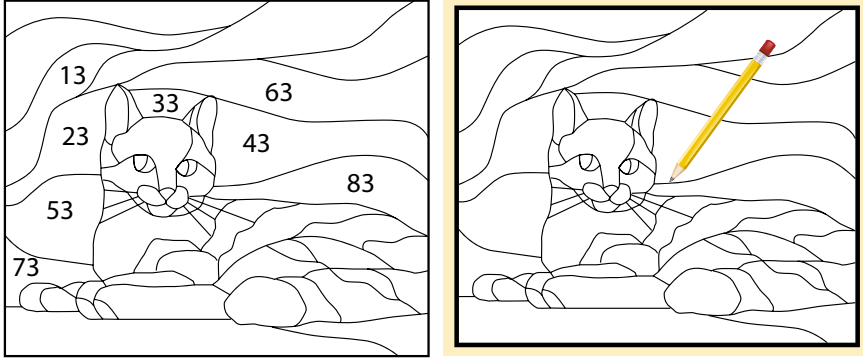
Виготовлення панно «Мій улюбленець»

Обладнання та матеріали: шматки цупкої кольорової тканини, ДВП, розмічальний інструмент, копіювальний папір, ватман, ножиці, нитки, голки, клей «Глобус», ПВА.

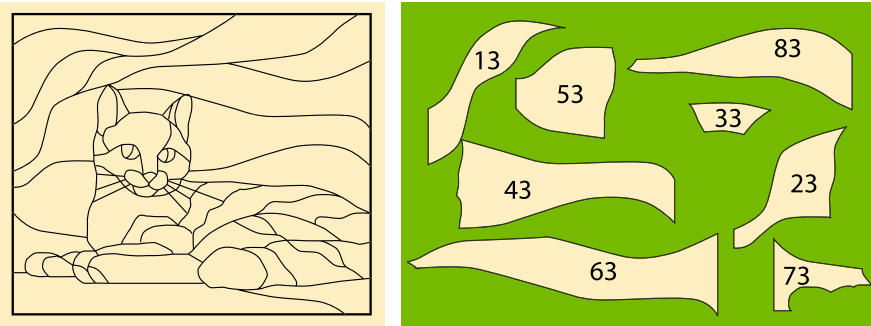


Послідовність виконання роботи

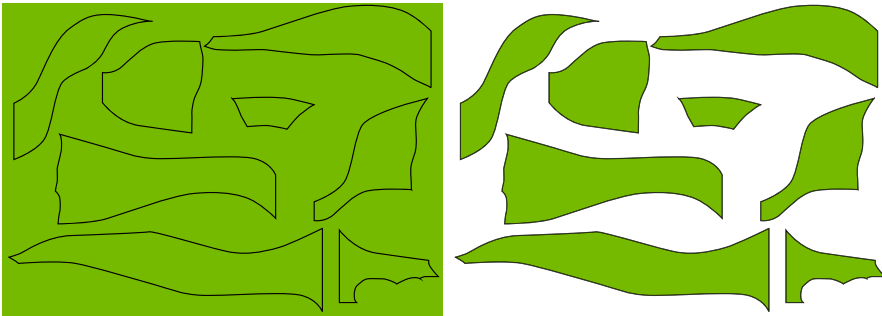
1. Доберіть за бажанням відповідний малюнок і тканину. Пронумеруйте деталі відповідно до кольорової гами. Перенесіть малюнок на заздалегідь підготовлений ватман.



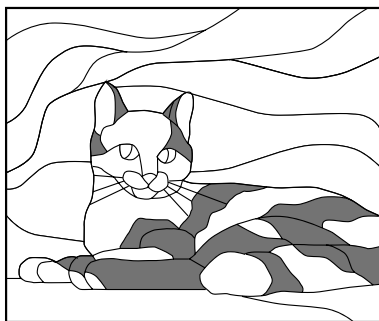
2. Виріжте шаблони деталей. Накладіть на тканину та перенесіть контури відповідно до шаблона.



3. Виріжте з тканини деталі.



4. Відповідно до габаритних розмірів малюнка виріжте основу з ДВП або цупкого картону. Накладання деталей можна виконати двома способами: послідовним накладанням, починаючи з кута основи, або за заздалегідь підготовленими контурами.



5. Кріплення деталей виконайте, використовуючи клей. Після завершення роботи дайте клею висохнути. Для завершення роботи слід дібрати або виготовити з підручних матеріалів декоративну рамку.



БАНК ІДЕЙ



Футляри для мобільного телефона



Підставки під ніжки меблів



Панно «Природа»



Декоративні писанки



Панно «Мої улюблені квіти»



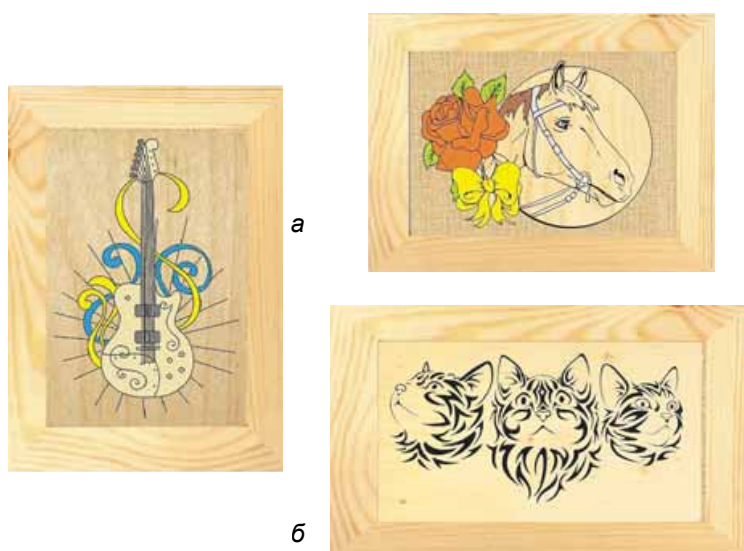
Підставки під горнята



Мозаїка з гудзиків



Ваза для квітів (оздоблення – різьба)

Панно: *а* – пірографія та розпис; *б* – пірографія

ДОДАТКИ

Додаток 1

ПОСЛІДОВНІСТЬ ОЗНАЙОМЛЕННЯ З ПРОФЕСІЙНИМИ
НАПРЯМАМИ:

Самоспостереження і самодіагностика (1) – збір та оцінка інформації (2) – планування досягнення мети і прийняття рішення (3)

1. Перший крок – самоспостереження і самодіагностика

Самоспостереженням і самодіагностикою досягається самооцінка професійних можливостей.

Для самоспостереження скористайтеся способом «Я-висловлювання»: Я прагну... Я бачу свою професійну мету в тому, що... Я можу досягти успіху в... Я переконаний (переконана), що хочу... Мені добре бути... Я мрію... Мій успіх пов'язаний з...

Для самодіагностики доцільно ознайомитися з власними здібностями і домінуючим профілем обдарованості.

Здібності і профілі обдарованості

Ознайомтеся із сукупністю здібностей людини, яку науково обґрунтував Х. Гарднер (мал. 207 і таблиця 7).



Мал. 207. Види здібностей: ключові (червоний колір) і загальні (жовтий колір)

Здібності людини, їх характеристика і показники (за Х. Гарднером і Т. Армстронгом)

Здібності	Характеристика здібностей	Показники здібностей
<p>Музична здібність як здатність сприймати (як мелодан), розрізняти (як музичний кристик), видозмінювати (як композитор) та вивести (як виконавець) музичні форми</p>	<p>Здібність включає чутливість до ритму, висоти звуку чи мелодії, а також тембру або інтонаційного забарвлення музичного уривка. Людина може мати метафоричне чи «низхідне» (глобальне, інтуїтивне), формальне або «висхідне» (аналітичне, технічне) розуміння музики або обидва.</p>	<p>Повідомляє, коли відчуває фальшивість у музиці або коли щось у музиці турбує; запам'ятовує мелодії пісень; має гарний голос; грає на музичному інструменті або співає в хорі чи в іншій групі (або в дошкільному віці полюбляє гратися ударними інструментами та/або співає в групі); ритмічно розмовляє та/або рухається; наспівує сам/сама для себе; ритмічно постукує по столу або парті під час роботи; чутливий/чутлива до звуків навколишнього середовища (наприклад, шум дощу на даху); позитивно реагує, коли вмикають музичний уривок; співає пісні, які він / вона вивчив/вивчила за межами класу.</p>
<p>Логіко-математична здібність як здатність ефективно використовувати цифри (наприклад, як математик, бухгалтер або статист), а також добре міркувати (як учений, програміст або логік)</p>	<p>Здібність включає чутливість до логічних структур та зв'язків, тверджень та пропозицій (якщо-тоді, причина-результат), функцій та інших споріднених абстракцій. Види процесів, що використовуються для обслуговування логіко-математичної розумової здібності, включають: категоризацію, класифікацію, висновок, узагальнення, обчислення та перевірку гіпотез.</p>	<p>Ставить багато запитань стосовно влаштування різних речей; любить працювати або грати із цифрами; відає перевагу урокам математики (або в дошкільному віці любить цифри, рахувати); вважає математику та комп'ютерні ігри цікавими; грає в шахи, шашки або інші стратегічні ігри; залюбки працює з логічними пазлами або головоломками; прагне розподіляти речі за категоріями, ієрархіями або іншими логічними моделями; має високий бал з логічного мислення за оцінкою Піаже.</p>

Здібності	Характеристика здібностей	Показники здібностей
<p>Лінгвістична здібність як здатність використовувати слова усно (як оповідач, оратор або політик) або в письмовій формі (як поет, драматург, редактор або журналіст)</p>	<p>Здатність вміло використовувати синтаксис або структуру мови, її семантику, мнемоніку (використання мови з метою запам'ятовування інформації), тлумачення (використання мови з метою повідомлення) та метамову (використання мови для того, щоб говорити про власне мову).</p>	<p>Добре пише, як для свого віку, вигадує довгі оповідання або розповідає жарти та цікаві історії; має хорошу пам'ять на імена, місця, дати або дрібні деталі; полюбляє ігри «в слова»; полюбляє читати книжки; пише слова без помилок; полюбляє віршики, скоромовки, каламбури; любить слухати інших (історії, радіокоментарі, аудіо-книжки); має гарний словниковий запас як для свого віку; спілкується з іншими на високому вербальному рівні.</p>
<p>Екзистенціальна здібність як розумова здатність і схильність формулювати питання про життя, смерть та інші екзистенціальні прояви сутнісних сил ества людини</p>	<p>Здібність охоплює всі функції мозку; особа використовує всі сутнісні сили свого ества: налагоджує зв'язки між усіма зонами мозку; досягає медитацією зменшення приливу крові до тім'яної ділянки мозку (міжпівкулля), що дозволяє уникати суб'єктності сприймання інформації доквілля.</p>	<p>Цікавиться питанням «хто я?»; виявляє інтерес до всього потойбічного, усього, що лежить за межами суб'єктної точки зору; запитує про сенс свого життя; знає молитви, виконує їх відповідно до конфесіональних традицій; знає і практикує медитації; відвідує храм; дотримується релігійних свят.</p>
<p>Міжособистісна здібність як розумова здатність сприймати та відчувати різницю в настроях, намірах, мотиваціях та почуттях інших людей</p>	<p>Включає чутливість щодо сприймання виразу обличчя, голосу та жестів; здатність розпізнавати різні види міжособистісних настроїв, ефективно реагувати на ці настрої в один із прагматичних способів (вплинути на групу людей, щоб вони обрали потрібний спосіб).</p>	<p>Активно спілкується з підлітками; виявляє риси природженого лідера; любить давати поради друзям, які мають проблеми; повчає інших; уміє співчувати, турбуватися про інших; його/її стіхія – вуличне життя; є членом клубів, комітетів, організацій або неформальних груп підлітків; полюбляє ігри з іншими особами; має двох або більше близьких друзів; інші прагнуть його/її компанії.</p>

Здібності	Характеристика здібностей	Показники здібностей
<p>Натуралістична здібність як здатність відчувати органічну єдність із природою, «живою матерією»</p>	<p>Компетентність у розпізнаванні та класифікації різних видів флори і фауни природного середовища. Включає чутливість до природних явищ і форм: опадів, утворення хмар, гір тощо; в урбаністичному середовищі; людина орієнтується в неживих формах: марках автомобілів; компакт-дисках; модному одязі тощо.</p>	<p>Багато говорить про улюблених домашніх тварин чи улюблені види спорту на природі; віддає перевагу дорожкам на відкритому повітрі, до зоопарку чи до музею історії природознавства; любить доглядати за квітами, кліткою тварин, акваріумом чи тераріумом у класі; чутливий/чутлива до природних формаций (наприклад, протягом прогулянки на повітрі з класом помігати гори, хмари); бентежиться, коли вивчає екологію, природу, рослини чи тварин; висловлюється у класі на захист тварин чи планети Земля; отримує насолоду від розробки природних проєктів, таких як спостереження за птахами, колекціонування метеликів і комах, вивчення дерев або вищування тварин.</p>
<p>Просторова здібність як здатність точно сприймати наочно-просторовий світ (як мисливець, скаут або провідник) та втілювати почуття в образах (як дизайнер, архітектор, винахідник)</p>	<p>Ця розумова здібність включає чутливість до кольору, лінії, обрису, форми, простору та відношень, які існують між цими елементами; здатність чітко уявляти у графічній формі зорові або просторові ідеї та орієнтуватися відповідним чином у просторовій матриці.</p>	<p>Описує чіткі зорові образи; читає карти, таблиці та діаграми з більшою легкістю, ніж текст; багато малює; полюбляє мистецькі види діяльності; добре малює; любить переглядати фільми, слайди або інші наочні презентації; любить складати пазли, проходити лабіринти чи виконувати подібні зорові види діяльності; буде цікаві тривимірні конструкції (наприклад, будівлі LEGO); отримує від перегляду картин більше інформації, ніж через слова під час читання; машинально креслить у зошитах, на аркушах та на інших матеріалах.</p>

Здібності	Характеристика здібностей	Показники здібностей
<p><i>Тілесно-кінестематична здібність</i> як компетентність у виконанні всього тіла з метою вираження ідей та почуттів (як актор, мім, атлет, танцюрист) і легкість у використанні рук з метою виготовлення або зміни речей (як майстер, скульптор, механік або хірург).</p>	<p>Ця розумова здібність включає характерні фізичні навички, такі як координація, баланс, спритність, сила, гнучкість і швидкість, перцептивне та дотикове сприймання.</p> <p>Кінестетично здібним особам притаманне «тілесне пізнання». Виявляється здібність у руховій майстерності, м'язовій активності.</p>	<p>Має чудові результати в одному чи більше видах спорту (або в дошкільному віці виявляє надмірний фізичний розвиток як на свій вік); рухається, смикається, стукає ногою, крутиться під час сидіння на одному місці протягом тривалого часу; добре копіює жести та манери інших людей; полюбляє роз'єднувати речі і складати їх до купи знову; торкається своїми долонями тих речей, які він/вона щойно побачив/ побачила;</p> <p>полюбить біг, стрибки, боротьбу чи подібні види діяльності (або в дорослому віці проявляє ці інтереси в більш «стриманий» спосіб – наприклад, біг до клаузу, стрибки через стілець тощо; володіє навичками з ремесел (наприклад, робота з деревом, шиття, механіка) або має хорошу координацію рухів; виражає себе в театралізованій грі;</p> <p>описує різноманітні фізичні відчуття під час мислення або роботи; полюбляє працювати з глиною чи іншими тактильними видами діяльності (наприклад, малювання пальцями).</p>

Натуралістична, просторова і тілесно-кінестетична – це суміжні здібності для профілю практичної обдарованості. Профіль практичної обдарованості властивий окремим особам типу «майстер-діяч». Для повноцінного визрівання практичної обдарованості «майстрів-діячів» потрібні професійні середовища «людина–природа» і «людина–техніка». Ознакою зрілості практичної обдарованості є екологічне здоров'я особи.

Надособистісна, міжособистісна і внутрішньо-особистісна – це суміжні здібності для профілю естетичної обдарованості. Профіль естетичної обдарованості властивий окремим особам типу «актор-глядач». Для повноцінного визрівання естетичної обдарованості «акторів-глядачів» потрібні професійні середовища «людина–людина» і «людина – художні образи». Ознакою зрілості естетичної обдарованості є духовне здоров'я особи.

Музична, математична та лінгвістична здібності – це суміжні здібності для профілю академічної обдарованості. Профіль академічної обдарованості властивий окремим особам типу «мислитель-слухач». Для повноцінного визрівання академічної обдарованості «мислителів-слухачів» потрібне професійне середовище «людина – знакові і сигнальні системи». Ознакою зрілості академічної обдарованості є психічне здоров'я особи.

Наявність профілів обдарованості та рівнів їх розвитку можна з'ясувати, використавши тести психологічної або завдання педагогічної діагностики.

Виконайте завдання з педагогічної діагностики. Виберіть номери відповідей «Мені подобається...» і запишіть у рядок ці номери відповідей.

<p>1а – проводити свій час на природі, у туристичному поході.</p> <p>1б – проводити час на самоті, робити медитацію, відпочивати чи роздумувати над важливими життєвими питаннями.</p> <p>1в – співати, бо маю приємний і мелодійний голос.</p>	<p>2а – вирішувати екологічні питання, бо я належу до людей, які обізнані з багатьох питань стосовно природи.</p> <p>2б – відвідувати різні семінари, бо я прагну дізнатися про себе якомога більше.</p> <p>2в – прислухатися до музики і співу та легко вловлювати фальшиві ноти в музиці чи пісенному творі.</p>	<p>3а – піклуватися про тварин, у мене багато тварин є вдома.</p> <p>3б – реагувати на невдачі з особливою витримкою.</p> <p>3в – слухати музику по радіо, у записках, на концертах.</p>
<p>4а – працювати в саду, виконувати інші дії у природі, наприклад доглядати птахів.</p> <p>4б – домогтися до себе поваги інших, бо маю особливе хобі або інтерес.</p> <p>4в – грати на музичному інструменті.</p>	<p>5а – охороняти природу, я хочу записатися (записався/записалася) на курси в центр, пов'язаний з природою.</p> <p>5б – реалістично оцінювати свої сильні й слабкі сторони.</p> <p>5в – підносити настрій завдяки музиці, бо без неї моє життя було б менш цікавим.</p>	<p>6а – піклуватися про рослини і тварин, бо я знаю про відмінностях між різними видами собак, пташок, інших представників флори і фауни.</p> <p>6б – проводити вихідні в маленькому будиночку десь у лісі на самоті, а не в гамірному товаристві багатьох людей.</p> <p>6в – не розлучатися з пісню, бо йдучи «прокручую» в голові якусь музику або наспівую.</p>

<p>7а – читати книжки, журнали, дивитися телепередачі, фільми про природу.</p> <p>7б – вважати себе вольовою і незалежною людиною.</p> <p>7в – зіграти уривок якоїсь мелодії на примітивному ударному інструменті або відтворити потрібний ритм голосом.</p>	<p>8а – віддавати перевагу відпочинку на природі, перед відвідуванням якихось розважальних закладів.</p> <p>8б – вірити в те, чим цікавлюся або захоплююся, а тому веду особистий щоденник, щоб фіксувати свої внутрішні переживання.</p> <p>8в – слухати різні стилі музики, бо знаю дуже багато музичних творів.</p>	<p>9а – гуляти на свіжому повітрі протягом тривалого часу, відвідувати зоопарки, аквапарк тощо.</p> <p>9б – розраховувати лише на власні сили.</p> <p>9в – виконувати пісенні або музичні твори, бо я, почувши один-два рази музичний уривок, можу точно його відтворювати.</p>
<p>10а – з великим задоволенням працювати в саду.</p> <p>10б – працювати на себе, замислююся над відкриттям власного бізнесу.</p> <p>10в – наспівувати під час роботи, навчання, вивчення чогось нового, іти по життю з піснею</p>	<p>11а – виконувати руками конкретні практичні дії: шити, переплітати, займатися різьбою, моделювати тощо.</p> <p>11б – навчатися у взаємодії з іншими, бо я належу до типу людей, до яких приходять за порадою колеги по роботі чи сусіди.</p> <p>11в – ознайомлюватися з новітніми досягненнями науки.</p>	<p>12а – побільше рухатися, бо мені важко всидіти на одному місці.</p> <p>12б – займатися груповими видами спорту, такими як бадмінтон, волейбол чи футбол, а не плаванням чи спортивною ходьбою.</p> <p>12в – поглиблено опанувати математику, бо вона – мій улюблений предмет.</p>
<p>13а – брати участь в іграх на свіжому повітрі, займатися спортом.</p> <p>13б – співпрацювати з іншими у складі малих груп, бо, коли маю проблему, мені кортить поділитися нею з кимось, а не тримати в собі.</p> <p>13в – влаштовувати маленькі експерименти типу: «Що буде, якщо...» Наприклад, що буде, якщо чорнобривці висіяти на зиму в кімнаті.</p>	<p>14а – спілкуватися невербально (наприклад, мовою жестів, пантомімою і мімікою).</p> <p>14б – мати не менше ніж трьох, а то й більше близьких друзів.</p> <p>14в – не мати ніяких справ з неорганізованими людьми, бо мій розум вимагає системності, порядку, правильності, послідовності в усьому.</p>	<p>15а – займатися фізичною діяльністю, бо найкращі ідеї в мене виникають під час руху.</p> <p>15б – брати участь у колективних іграх, бо мені подобаються соціальні ігри типу «монополія», «бридж», але не відеоігри, а реальні.</p> <p>15в – легко робити підрахунки в думках, без ручки й калькулятора.</p>
<p>16а – якомога частіше прогулюватися на свіжому повітрі.</p> <p>16б – насолоджуватися нагодою повчити інших людей, бо це я дуже добре вмю робити.</p>	<p>17а – займатися експериментальними дослідженнями, бо я найкраще пізнаю предмет завдяки безпосередньому дотику до нього.</p> <p>17б – бути завжди «командним гравцем», бо я сам вважаю себе або інші вважають мене лідером.</p>	<p>18а – потрапляти в екстремальні ситуації під час прогулянок, поїздок, експериментів.</p> <p>18б – комфортно почувати себе серед натовпу людей.</p> <p>18в – вірити в те, що все у світі має раціональне, наукове пояснення.</p>

<p>16в – розв’язувати головоломки, які вимагають з’ясування причин, логічного мислення.</p>	<p>17в – мислити чіткими, абстрактними, безсловесними поняттями.</p>	
<p>19а – робити щось практично самому/самій, аніж читати про таку роботу чи пасивно споглядати чийсь практичні дії. 19б – проводити вечір у веселому товаристві, ніж сидіти вдома на самоті. 19в – завжди почуватися впевненим/упевненою, коли все на своєму місці, усе перебуває у звичному порядку.</p>	<p>20а – вести активний спосіб життя, танцювати, бо відзначаюся скоординованими рухами. 20б – бути задіяним/ задіяною в соціальній діяльності, пов’язаній із доброчинством, церквою, спілками тощо. 20в – відшукувати недоліки в тому, що інші говорять чи роблять удома або на роботі.</p>	<p>21а – помічати кольори, бо я маю до них підвищену чутливість. 21б – обговорювати різні життєві питання, зокрема про сенс життя. 21в – робити нотатки, бо я легко «прокручую» слова в думці перед тим, як їх говорити або писати</p>
<p>22а – фіксувати кінокамерою або фотоапаратом усе, що мене оточує. 22б – бути фаталістом, бо релігія залишається дуже важливою для мене. 22в – слухати частіше радіо, аудіозаписи, аніж дивитися телевізор і відео. Бо я краще сприймаю і розумію інформацію слухом, а не зором.</p>	<p>23а – заплющувати очі й викликати яскраві уявні образи про будь-які події. 23б – виконувати свою роль у житті, займати своє місце під сонцем. 23в – читати книжки, бо вони мають велике значення для мене.</p>	<p>24а – залюбки складати різноманітні пазли, конструювати. 24б – споглядати твори мистецтва, розуміти їх взаємозв’язок, розуміти висловлювання: «усе є в усьому», «пізнай себе – і ти пізнаєш світ». 24в – розважатися самому чи з гуртом друзів анекдотами, каламбурами, скоромовками, віршиками.</p>
<p>25а – уночі бачити яскраві, чіткі сни. 25б – робити вправи на релаксацію та медитацію. 25в – вести щоденник, записувати туди власні твори, якими я сам/сама пишаюся і які схвалюють інші.</p>	<p>26а – подорожувати, бо я, як правило, завжди відшукую шлях у незнайомій місцевості. 26б – відвідувати місця, де я можу відпочити, відволіктися від реальності буття. 26в – розгадувати кросворди, бо я отримую задоволення від ігор типу «анаграми», «плутанина слів», «пасворди» тощо.</p>	<p>27а – малювати чи робити мазки, начерки або відбитки кольорових плям на площині. 27б – читати стародавніх та сучасних філософів, бачити перспективу розвитку завдяки вивченню історії та давньої культури. 27в – писати із задоволенням, пояснювати на прохання інших людей значення слів, які я живу.</p>

<p>28а – користуватися знаннями з геометрії, бо у школі геометрія давалася мені легше, ніж алгебра.</p> <p>28б – оволодівати знаннями міфології, розуміючи їх цінність для культури.</p> <p>28в – вивчати залюбки іноземні мови: англійську, німецьку, французьку, бо я легко ними оволодіваю.</p>	<p>29а – згадувати зображення предметів або легко уявляти предмети з висоти пташиного польоту.</p> <p>29б – дізнаватися, чи є розумні створіння у Всесвіті.</p> <p>29в – вивчати рідну мову, гуманітарні науки, історію, бо вони даються мені легше, ніж математика чи природничі дисципліни.</p>	<p>30а – віддавати перевагу читанню ілюстрованих текстів.</p> <p>30б – молитися, відвідувати храми.</p> <p>30в – використовувати цитати, бо в моєму мовленні часто трапляються висловлювання, які дець прочитані або почуті.</p>
---	--	---

Результати самодіагностики здібностей:

а) профіль суміжних здібностей практичної обдарованості «майстра-діяча»:

1а–10а <i>натуралістична</i>	11а–20а <i>тілесно-кінестетична</i>	21а–30а <i>просторова</i>
--	---	-------------------------------------

б) профіль суміжних здібностей естетичної обдарованості «актора-глядача»:

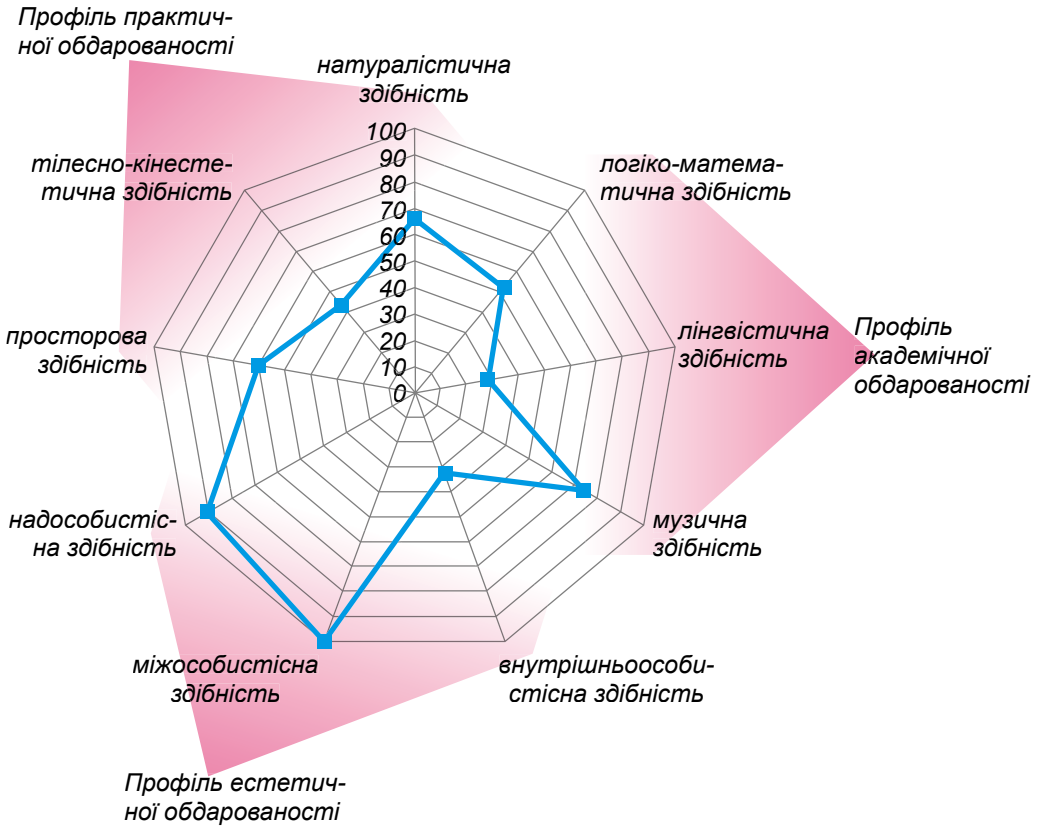
1б–10б <i>внутрішньоособистісна</i>	11б–20б <i>міжособистісна</i>	20б–30б <i>надособистісна</i>
---	---	---

в) профіль суміжних здібностей академічної обдарованості «мислителя-слухача»:

1в–10в <i>музична</i>	11в–20в <i>логіко-математична</i>	21в–30в <i>лінгвістична</i>
---------------------------------	---	---------------------------------------

Зразок графічного узагальнення результатів самодіагностики

Центр перетину ліній – 0 %. Кожна поділка на лініях – 10 %



Зверніть увагу: Скільки відсотків складає кожна здібність? Який у вас профіль обдарованості? Хто ви більше: «мислитель-слухач», «актор-глядач», «майстер-діяч»?

Профіль академічної обдарованості – це внутрішня якість, яка виринає в особи типу «мислитель-слухач» завдяки синтезу таких її суміжних здібностей: лінгвістичної, математичної, музичної.

Профіль естетичної обдарованості – це внутрішня якість, яка виринає в особи типу «актор-глядач» завдяки синтезу таких її суміжних здібностей: внутрішньоособистісної, міжособистісної, надособистісної.

Профіль практичної обдарованості – це внутрішня якість, яка виринає в особи типу «майстер-діяч» завдяки синтезу таких її суміжних здібностей: тілесно-кінестетичної, просторової, натуралістичної.

Дизайн-обдарованість – це природна здатність до художнього проектування, синтез здібностей академічного, естетичного і практичного профілів.

ПОСЛІДОВНІСТЬ ОЗНАЙОМЛЕННЯ З ПРОФЕСІЙНИМИ НАПРЯМАМИ (продовження)

2. Другий крок – збір та оцінка інформації про: професію і зміст праці; можливості працевлаштування; перспективи; навчання (навчальні заклади); підприємства тощо. Основні джерела інформації: засоби масової інформації; книжки та довідники про професії і місця навчання; організації та підприємства, які займаються підбором кадрів і профорієнтацією; інтернет-ресурси.

Додаток 2.1. Людина–людина (Л–Л)

Зверніть увагу на середовища, предмет праці, кваліфікаційні якості фахівців професійного напрямку «людина–людина». Чи відчуваєте ви в них внутрішню потребу?

<p><i>Соціальне і підприємницьке середовища «людина–людина»:</i> носії сенсорної інформації, сфера обслуговування, громадські приміщення, засоби комплексного емоційного впливу, дизайн костюма</p>	<p><i>Предмет праці:</i> інші люди. Головний зміст – взаємодія між людьми. <i>Кваліфікаційні якості:</i> сталий позитивний настрій, потреба у спілкуванні, безкорисливість в опікунській і волонтерській роботі, здатність розуміти інших людей, знаходити спільну мову з особами різного віку і соціального статусу</p>
---	--

«Матриця професій»: *об'єкти діяльності Л–Л; види діяльності Л–Л.*

Порівняйте об'єкти праці й види діяльності: чи є у вас природне покликання до них?

Об'єкти діяльності Л–Л	Види діяльності Л–Л
Менеджер з персоналу, адміністратор	Управління (керівництво чиясь діяльністю)
Продавець, перукар, офіціант	Обслуговування (задоволення чийось потреб)
Учитель, вихователь, соціальний педагог	Освіта (виховання і навчання, формування особистості)
Лікар, медсестра, тренер	Оздоровлення (позбавлення від хвороб і їх попередження)
Режисер, артист, музикант	Творчість (створення оригінальних творів мистецтва)
Майстер виробничого навчання	Виробництво (виготовлення продукції)
Стиліст, пластичний хірург	Конструювання (проектування деталей та об'єктів)
Психолог, слідчий, лаборант	Дослідження (наукове вивчення чого-небудь або кого-небудь)
Поліцейський, військовий, адвокат	Захист (охорона від небезпеки)
Митник, прокурор, табельник	Контроль (перевірка і спостереження)

Додаток 2.2. Людина–природа (Л–П: природні ресурси, рослини, тварини)

Зверніть увагу на середовище, предмет праці, кваліфікаційні якості фахівців професійного напрямку «людина–природа». Чи відчуваєте ви в них внутрішню потребу?

Природне середовище «людина–природа»: носії структурної (речовинної) інформації, засоби, предмети праці і продукція виробництва – матеріальні, ландшафтний дизайн	Предмет праці: природні об'єкти. Кваліфікаційні якості: майстерність і послідовність дій, безпека праці, любов до природи
--	--

«Матриця професій»: об'єкти діяльності Л–П; види діяльності Л–П.

Порівняйте об'єкти праці й види діяльності: чи є у вас природне покликання до них?

Об'єкти діяльності Л–П: природні ресурси	Об'єкти діяльності Л–П: рослини	Об'єкти діяльності Л–П: тварини	Види діяльності Л–П
Енергетик, інженер з кадастру	Агроном, фермер, селекціонер	Кінолог, зоотехнік, генний інженер	Управління (керівництво чиеюсь діяльністю)
Єгер, лісівник, меліоратор	Овочівник, рільник, садівник	Тваринник, птахівник, скотар	Обслуговування (задоволення чієїхось потреб)
Викладач, еколог	Викладач біології, еколог	Дресирувальник, кінолог, жокей	Освіта (виховання і навчання, формування особистості)
Бальнеолог, епідеміолог, лаборант	Фітотерапевт, гомотопат, травник	Ветеринар, лаборант розплідника, зоопсихолог	Оздоровлення (позбавлення від хвороб і їх попередження)
Архітектор, майстер-квітникар, декоратор	Фітодизайнер, озеленювач, флорист	Дресирувальник, обслуга цирку	Творчість (створення оригінальних творів мистецтва)
Шахтар, нафтовик, технік	Овочівник, квітникар, садівник	Тваринник, птахівник, рибовод	Виробництво (виготовлення продукції)
Дизайнер ландшафту, інженер	Селекціонер, дизайнер ландшафту, флорист	Генний інженер, селекціонер	Конструювання (проектування деталей та об'єктів)
Біолог, метеоролог, агроном	Біолог, ботанік, мікробіолог	Зоопсихолог, орнітолог, іхтіолог	Дослідження (наукове вивчення чого-, кого-небудь)
Інженер з ТБ	Еколог, мікробіолог, міколог	Єгер, лісничий, інспектор рибнагляду	Захист (охорона від небезпек)
Радіолог, ґрунтознавець	Селекціонер, агроном, лаборант	Консультант, експерт з екстер'єру тварин	Контроль (перевірка і спостереження)

Додаток 2.3. Людина–техніка (Л–Т)

Зверніть увагу на середовище, предмет праці, кваліфікаційні якості фахівців професійного напрямку «людина–техніка». Чи відчуваєте ви в них внутрішню потребу?

Технічне середовище «людина–техніка»: носії структурної (речовинної) інформації, засоби, предмети праці та продукція виробництва – матеріальні, індустріально-промисловий дизайн, ергономіка	Предмет праці: технічні об'єкти. Кваліфікаційні якості: майстерність і послідовність дій, виконавча дисципліна, безпека праці, любов до техніки
---	--

«Матриця професій»: об'єкти діяльності Л–Т; види діяльності Л–Т.

Порівняйте об'єкти праці й види діяльності: чи є у вас природне покликання до них?

Об'єкти діяльності Л–Т	Види діяльності Л–Т
Технолог, авіадиспетчер, інженер	Управління (керівництво чияюсь діяльністю)
Водій, слюсар, телерадіомайстер	Обслуговування (задоволення чияхось потреб)
Майстер виробничого навчання	Освіта (виховання і навчання, формування особистості)
Майстер автосервісу, фізіотерапевт	Оздоровлення (позбавлення від хвороб і їх попередження)
Конструктор, дизайнер, художник	Творчість (створення оригінальних творів мистецтва)
Технолог, авіадиспетчер, інженер	Виробництво (виготовлення продукції)
Верстатник, апаратник, машиніст	Конструювання (проектування деталей та об'єктів)
Інженер-конструктор, телемайстер	Дослідження (наукове вивчення чого-небудь або кого-небудь)
Випробувач (техніка), хронометражист	Захист (охорона від небезпек)
Пожежник, сапер, інженер	Контроль (перевірка і спостереження)

Додаток 2.4. Людина – знакові системи (Л–З: інформація, фінанси)

Зверніть увагу на середовище, предмет праці, кваліфікаційні якості фахівців професійного напрямку «людина – знакові системи». Чи відчуваєте ви в них внутрішню потребу?

Інтелектуальне і конвенційне середовище «людина – знакові і сигнальні системи»: ІТ-середовище, носії вербальної, техніко-графічної, а також нумеральної інформації, документообіг і діловодство, поліграфічна і мультимедійна продукція, графічний дизайн (зокрема, веб-дизайн)	Предмет праці: умовні знаки, цифри, коди, природні та штучні мови. Кваліфікаційні якості: здатність зосереджуватися на графічних знаках, наполегливість
--	--

«Матриця професій»: об'єкти діяльності Л–З; види діяльності Л–З.

Порівняйте об'єкти праці й види діяльності: чи є у вас природне покликання до них?

Об'єкти діяльності Л–З: інформація	Об'єкти діяльності Л–З: фінанси	Види діяльності Л–З
Маркетолог, диспетчер, статист	Економіст, аудитор, аналітик	Управління (керівництво чимось діяльністю)
Перекладач, екскурсовод, бібліотекар	Бухгалтер, касир, інкасатор	Обслуговування (задоволення чийхось потреб)
Викладач, ведучий теле- і радіопрограм	Консультант, викладач економіки	Освіта (виховання і навчання, формування особистості)
Рентгенолог, лікар (комп'ютерна діагностика)	Антикризовий керівник, страховий агент	Оздоровлення (позбавлення від хвороб і їх попередження)
Програміст, редактор, веб-дизайнер	Менеджер проєктів, продюсер	Творчість (створення оригінальних творів мистецтва)
Коректор, журналіст, поліграфіст	Економіст, бухгалтер, касир	Виробництво (виготовлення продукції)
Картограф, програміст, веб-майстер	Плановик, менеджер проєктів	Конструювання (проєктування деталей та об'єктів)
Соціолог, математик, аналітик	Аудитор, економіст, аналітик	Дослідження (наукове вивчення чого-небудь або кого-небудь)
Арбітр, юрист, патентознавець	Інкасатор, охоронець, страховий агент	Захист (охорона від небезпек)
Коректор, системний програміст	Ревізор, податковий поліцейський	Контроль (перевірка і спостереження)

Додаток 2.5. Людина – художні образи (Л–Х)

Зверніть увагу на середовище, предмет праці, кваліфікаційні якості фахівців професійного напрямку «людина – художні образи». Чи відчуваєте ви в них внутрішню потребу?

Мистецьке середовище «людина – художні образи»: носії сенсорної інформації, сфера мистецтв, художньо-естетична продукція, дизайн інтер'єрів	Предмет праці: художньо-образна уява. Кваліфікаційні якості: здібності до художньої творчості, розвинена просторова уява, естетичний смак, здатність до яскравого емоційно-почуттєвого самовираження
--	---

«Матриця професій»: *об'єкти діяльності Л–Х; види діяльності Л–Х.*
Порівняйте об'єкти праці й види діяльності: чи є у вас природне покликання до них?

Об'єкти діяльності Л–Х	Види діяльності Л–Х
Режисер, продюсер, диригент	Управління (керівництво чиясь діяльністю)
Гример, костюмер, перукар	Обслуговування (задоволення чийось потреб)
Хореограф, викладач музики, живописець	Освіта (виховання і навчання, формування особистості)
Пластичний хірург, косметолог, рестауратор	Оздоровлення (позбавлення від хвороб і їх попередження)
Художник, письменник, композитор	Творчість (створення оригінальних творів мистецтва)
Ювелір, графік, кераміст	Виробництво (виготовлення продукції)
Архітектор, дизайнер, режисер	Конструювання (проектування деталей та об'єктів)
Мистецтвознавець, критик, журналіст	Дослідження (наукове вивчення чого-небудь або кого-небудь)
Постановник трюків, каскадер	Захист (охорона від небезпек)
Редактор видання, консультант	Контроль (перевірка і спостереження)

3. Третій крок – планування досягнення мети і прийняття рішення

Визначте *мету*: чого я хочу досягнути; чи реально це; протягом якого часу? Визначте *засоби* для досягнення мети: знання, інформація, вміння та навички, особисті якості, допомога інших людей тощо. Прийміть *рішення*. Обговоріть його з рідними, однолітками, друзями. Коли прийнято остаточне рішення, ви маєте кілька варіантів розвитку подій та впевненість у тому, що кожен із варіантів достатньою мірою задовольняє ваші інтереси й бажання, – розпочинайте реалізацію.

ПРЕДМЕТНИЙ ПОКАЖЧИК

- А**
 Автомат – 77
 Автоматизація – 74
 Адаптація – 82
 Адаптивний – 82
 Аеропластика – 190
 Аксесуар – 118
 Андарак – 195
 Ареал – 162
- Б**
 Бажання – 111
 Біонічний метод – 92
 Біостійкість – 23
 Біоформа – 97
- Г**
 Гіпсокартон – 153
- Д**
 Дизайн костюма – 175
 Дрес-код – 115
 ДСП – 21
- Е**
 Екструзія – 26
 Епізодичний – 111
 Етнічний стиль – 116
 Етнічність – 131
- Ж**
 Жилетка – 122
- З**
 Згарда – 193
- І**
 Імітація фактури – 190
- К**
 Конфірмат – 56
 Костюм – 114
- Л**
 Лозоплетіння – 136
- М**
 Маніпулятор – 79
 Матриця – 7
 Механізація – 74
- Мікроконтролер – 89
 Мікропроцесор – 88
 Мобільна система розкроювання – 47
 Мода – 114
- Н**
 Нахил – 100
 Неопрен – 15
- О**
 Оберіг – 140
 Організація – 103
- П**
 Пластмаси – 14
 Полімеризація – 24
 Порошкова металургія – 7
 Прагнення – 76
 Принт – 120
 Припуск – 36
 Професіонал – 98
 Професія – 97
- Р**
 Рециклінг – 19
 Різак – 43
 Робот – 78
 Робот-маніпулятор – 82
- С**
 Саман – 144
 Слідкувальна система – 88
 Солом'яний «павук» – 139
 Специфікація – 35
 Спеціальність – 97
 Стабілізувальна система – 83
 Схенті – 168
- Т**
 Термоклей – 50
 Тимчасові інтереси – 111
- Ф**
 Фахівець – 103
 Фільери – 27
- Ш**
 Шпон «файн-лайн» (*fine-line*) – 27
 Штанга (шпилька) різьбова – 64

ЗМІСТ

Розділ 1. ОСНОВИ МАТЕРІАЛОЗНАВСТВА

§ 1. Композиційні матеріали.....	5
§ 2. Матеріали хімічного походження.....	12
§ 3. Композити на основі деревини.....	21

Розділ 2. ТЕХНОЛОГІЯ ВИГОТОВЛЕННЯ КОМПЛЕКСНИХ ВИРОБІВ

§ 4. Поняття комплексного виробу.....	30
§ 5. Розмічання заготовок із нетрадиційних матеріалів.....	35
§ 6. Різання нетрадиційних матеріалів.....	40
§ 7. Способи з'єднання деталей. Клейові з'єднання.....	47
§ 8. Механічні способи з'єднання деталей із нетрадиційних матеріалів.....	56
§ 9. Виготовлення комплексного виробу.....	61

Розділ 3. ОСНОВИ ТЕХНІКИ, ТЕХНОЛОГІЙ І ПРОЕКТУВАННЯ

§ 10. Автоматизація та роботизація технологічних процесів.....	74
§ 11. Застосування автоматичних пристроїв на виробництві та в побуті.....	82
§ 12. Використання комп'ютерної техніки в сучасних технологічних процесах.....	88
§ 13. Основи біоніки в проектуванні.....	91
§ 14. Загальні уявлення про професію.....	97
§ 15. Проектування майбутньої професійної діяльності.....	103

Розділ 4. ТЕХНОЛОГІЯ ПОВУТОВОЇ ДІЯЛЬНОСТІ

§ 16. Стилї в одязі.....	114
§ 17. Вибір власного стилю.....	119
§ 18. Дрес-код. Краватки, вибір краваток.....	123

БЛОК 2. ТЕХНОЛОГІЯ ВИГОТОВЛЕННЯ ВИРОБІВ В ЕТНІЧНОМУ СТИЛІ**Розділ 1. ОСНОВИ МАТЕРІАЛОЗНАВСТВА..... 131**

§ 19. Конструкційні матеріали для виготовлення виробів в етнічному стилі.....	131
§ 20. Сучасні конструкційні матеріали: їх властивості, переваги та недоліки порівняно з традиційними.....	153

**Розділ 2. ТЕХНОЛОГІЯ ВИГОТОВЛЕННЯ ВИРОБІВ
В ЕТНІЧНОМУ СТИЛІ..... 159**

§ 21. Стилї інтер'єру та одягу. Етнічний стиль.....	159
§ 22. Відображення культурних та історичних особливостей нації або території в елементах декору, одязі.....	176
§ 23. Український етнічний стиль.....	190
§ 24. Виготовлення виробів в етнічному стилі.....	207

Додатки

<i>Додаток 1.</i> Послідовність ознайомлення з професійними напрямками: самоспостереження і самодіагностика.....	214
<i>Додаток 2.</i> Послідовність ознайомлення з професійними напрямками (продовження).....	224
<i>Предметний покажчик</i>	229

Навчальне видання

ГАЩАК Володимир Михайлович
ТЕРЕЩУК Борис Миколайович
ДЯТЛЕНКО Сергій Миколайович
ТИМЕНКО Володимир Петрович

ТРУДОВЕ НАВЧАННЯ
(технічні види праці)

Підручник для 9 класу
загальноосвітніх навчальних закладів

Рекомендовано Міністерством освіти і науки України

Видано за рахунок державних коштів. Продаж заборонено

Головний редактор *Н.В. Заблоцька*
Відповідальна за випуск *А.І. Кравченко*
Обкладинка, макет, ілюстрації *В.М. Марущинця, Т.В. Куц*
Технічний редактор *Ц.Б. Федосіхіна*
Комп'ютерна верстка *Ю.М. Лебедєва*
Коректори *І.В. Іванюсь, Л.Ф. Федоренко*

Формат 70×100/16.
Ум. друк. арк. 18,792. Обл.-вид. арк. 17,52.
Тираж 88984 пр. Вид. № 1892.
Зам. №

Видавництво «Гене́за», вул. Тимошенка, 2-л, м. Київ, 04212.
Свідоцтво суб'єкта видавничої справи серія ДК № 5088 від 27.04.2016.

Віддруковано на ПРАТ «Харківська книжкова фабрика “Глобус”»,
вул. Енгельса, 11, м. Харків, 61012.
Свідоцтво суб'єкта видавничої справи серія ДК № 3985 від 22.02.2011.
www.globus-book.com